

第87回



相双(春季)バドミントン大会



日時 令和5年4月23日(日)

場所 まるさん・あったまるアリーナ

主催 相双バドミントン協会

主管 南相馬市バドミントン協会

後援 福島県バドミントン協会

南相馬市教育委員会

相双レディース連盟



***** 大会役員 *****

| | | | | |
|--------|----------------------|--------|--------|-------|
| 大会会長 | 藤原 誠一 (相双バドミントン協会会長) | | | |
| 大会副会長 | 太田 昌彦 | | | |
| 大会顧問 | 川崎 豊 | | | |
| 大会委員長 | 樋渡 浩 | | | |
| 大会副委員長 | 水口 一浩 | | | |
| 大会委員 | 逸見 信之 | 藤井 康子 | 草野 由美子 | 松谷 秀寿 |
| | 大宮 雅美 | 佐藤 真亮 | 千葉 梅子 | 佐藤 祐一 |
| | 斎藤 是伸 | 佐久間 文子 | 土肥 義明 | |

***** 競技役員 *****

| | | | | |
|---------|-------|-------|-------|-------|
| 競技役員長 | 樋渡 浩 | | | |
| 競技副役員長 | 逸見 信之 | | | |
| 競技委員 | 佐藤 昭夫 | 田作 大智 | 野地 孝幸 | 渡部 正光 |
| | 佐藤 彩香 | 渡邊 貴美 | | |
| 総務部長 | 水口 一浩 | | | |
| 総務副部長 | 松岡 昌代 | | | |
| 総務委員 | 佐藤 凜子 | | | |
| 競技審判部長 | 太田 昌彦 | | | |
| 競技審判副部長 | 佐藤 真亮 | | | |

< 式次第 >

1. 事務連絡
2. 競技上及び体育館使用上の注意
3. 競技開始 8:45 ~

※ 開閉会式は実施せず、注意事項などの伝達は、競技開始前に放送で行います。

※ 注 意 事 項

1. 令和5年度日本バドミントン協会競技規則および大会運営規程で行う。
2. ポイント制限あり、延長なし、ファイナルゲームのチェンジエンドなし、とする。
予選リーグ : 2 1点 2 1点 1 1点の3ゲームマッチ。
決勝トーナメント : 1 5点 3ゲームマッチ。
ゲーム間のインターバルは、120秒を超えないこととする。
ゲーム中のインターバルはなし。
3. 敗者審判（主審、得点版）とする。
※1 試合目に関しては、本部にて指名いたします。
ご協力の程、よろしくお願いいたします。
4. 線審は、試合を行う選手が、それぞれ1名連れてくること。
5. 競技進行上、タイムテーブルよりも早く試合を行う場合があります。
試合のコールには十分注意してください。
6. 試合が連続する場合のインターバルは、5分とする。
7. 試合進行にご協力をお願いします。
線審が不足する場合はご協力願います。
主審は選手が集まり次第、試合を開始してください。
8. ごみは全て持ち帰りとなります。ご協力願います。
9. その他、連絡事項など本部からの指示に従ってください。

新型コロナウイルス感染症拡大防止のため、次の内容についても十分に理解し、大会運営に協力願います。

- (1) 当日の健康状態確認シートを記入し、朝の受付時に本部へ提出する。
(チーム責任者がまとめて提出)
- (2) 試合及びウォーミングアップ以外では、マスクを着用する。
ただし、熱中症リスクが高まりはせず場合については、周囲との距離を十分に空けるようにする。
- (3) ウォーミングアップは距離を空けて行う。
- (4) 水分補給の飲み物は自分専用を準備しまわし飲みは行わず、コートサイドに置く。
こぼした時は、モップで拭きとる。
また、ラケット・タオル等の用具の貸借はしない。
- (5) 選手同士や審判員との握手は行わない。トスは、フィジカルディスタンスを確保して行う。
- (6) 床の汗拭きは、モップを使用することとし、汗をコート内やコートサイドに投げないこと。また、シューズの裏で手を拭かないこと。
- (7) 意識的に試合中の声出しはしないこととし、選手同士でハイタッチ等の接触を行わない。
- (8) 競技中の選手・審判・コーチ以外の方はコートサイドでの応援・見学はしないでください。
- (9) 自分の試合・役割（審判等）が終了したら、速やかに自分の控え席に戻る。
- (10) ゴミは全て持ち帰り自宅で処分する。

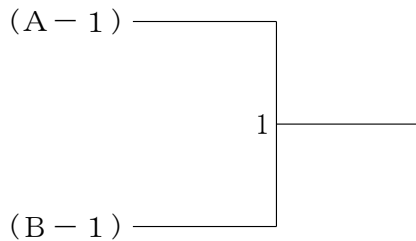
第87回相双バドミントン大会

令和5年4月23日 まるさん・あったまるアリーナ

| 男子ダブルス1部 Aブロック | 桑遠 折藤 | 阿部 大城戸 | 田山 作下 | 飯島 正木 | 勝敗 | 順位 |
|----------------------------------|----------|-----------|----------|----------|----|----|
| 桑折 雄大 (HAPPY) 遠藤 好彦 (IHI) | | 5 | 3 | 1 | | |
| 阿部 知弘 (広野みかんクラブ) 大城戸 翔 | 5 | | 2 | 4 | | |
| 田作 大智 (太陽クラブ) 山下 大夢 (Taiyojr) | 3 | 2 | | 6 | | |
| 飯島 楓 (新地町バドミントン協会) 正木 優貴 | 1 | 4 | 6 | | | |

| 男子ダブルス1部 Bブロック | 矢内 根本 | 内本 松本 | 森本 村上 | 上星 勝敗 | 順位 |
|---------------------------|----------|----------|----------|----------|----|
| 矢内 浩貴 (広野みかんクラブ) 根本 大輝 | | 3 | 1 | | |
| 森 健登 (FREEDOM) 松本 拓己 | 3 | | 2 | | |
| 村上 尚 (HAPPY) 上星 奈佑 | 1 | 2 | | | |

男子ダブルス1部 決勝トーナメント



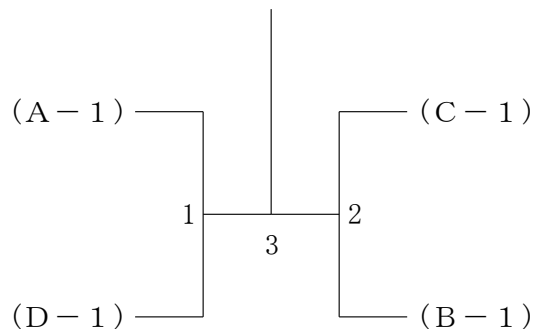
| 男子ダブルス2部 Aブロック | 古坂 山元 | 津田 飯屋崎 | 横田 志賀 | 菅野 高橋 | 野橋 勝敗 | 順位 |
|---------------------------|----------|-----------|----------|----------|----------|----|
| 古山 大翔 (広野みかんクラブ) 坂元 優大 | | 5 | 3 | 1 | | |
| 津田 有伊飛 (M.J.) 飯屋崎 修平 | 5 | | 2 | 4 | | |
| 横田 貴暉 (中村一中) 志賀 遥斗 | 3 | 2 | | 6 | | |
| 菅野 翔太 (原町一中) 高橋 海翔 | 1 | 4 | 6 | | | |

| 男子ダブルス2部 Bブロック | 大久保 菅野 | 羽根田 蒔 | 新妻 坂元 | 勝敗 | 順位 |
|--|-----------|----------|----------|----|----|
| 大久保 一雄 (新郷バドミントン協会) 菅野 哲矢 (FREEDOM) | | 3 | 1 | | |
| 羽根田 大陸 (原町三中) 蒔 龍太 | 3 | | 2 | | |
| 新妻 直斗 (広野みかんクラブ) 坂元 大希 | 1 | 2 | | | |

| 男子ダブルス2部 Cブロック | 井川 赤井 | 大河戸 朽木 | 須和 塩野 | 和野 勝敗 | 順位 |
|-------------------------------|----------|-----------|----------|----------|----|
| 井川 幸太 (M.J.) 赤井 英和 | | 3 | 1 | | |
| 大河戸 信広 (富岡バドミントンクラブ) 朽木 晴治 | 3 | | 2 | | |
| 須和 大 (原町一中) 塩野 龍紅 | 1 | 2 | | | |

| 男子ダブルス2部 Dブロック | 佐藤 桐生 | 渡邊 黒田 | 邊中 塚里 | 勝敗 | 順位 |
|-----------------------------|----------|----------|----------|----|----|
| 佐藤 駿 (富岡バドミントンクラブ) 桐生 有朋 | | 3 | 1 | | |
| 渡邊 龍俄 (広野みかんクラブ) 黒田 将汰 | 3 | | 2 | | |
| 中塚 遵 (中村一中) 中里 優終 | 1 | 2 | | | |

男子ダブルス2部 決勝トーナメント



第87回相双バドミントン大会

令和5年4月23日 まるさん・あったまるアリーナ

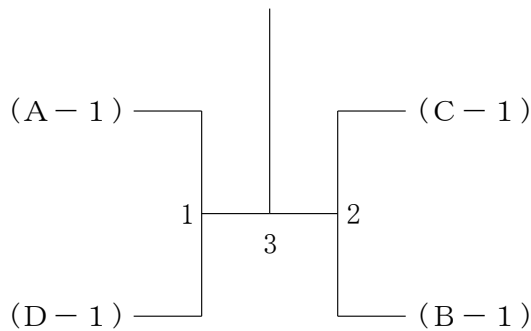
| 男子ダブルス3部 Aブロック | 伏見 羽根田 | 根北 本郷 | 志山 賀田 | 田中 八津尾 | 勝敗 | 順位 |
|--------------------------|-----------|----------|----------|-----------|----|----|
| 伏見 奏音 (中村一中) 羽根田 龍星 | | 5 | 3 | 1 | | |
| 根北 蓮 (広野みかんクラブ) 本郷 蒼大 | 5 | | 2 | 4 | | |
| 志賀 海琉 (原町一中) 山田 健太 | 3 | 2 | | 6 | | |
| 田中 洋介 (原町三中) 八津尾 峰央 | 1 | 4 | 6 | | | |

| 男子ダブルス3部 Bブロック | 佐藤 鈴木 | 志賀 星 | 加藤 藤藤 | 勝敗 | 順位 |
|------------------------|----------|---------|----------|----|----|
| 佐藤 海斗 (原町三中) 鈴木 早基斗 | | 3 | 1 | | |
| 志賀 俐音 (原町一中) 星 そあ | 3 | | 2 | | |
| 加藤 旭陽 (中村一中) 佐藤 翼 | 1 | 2 | | | |

| 男子ダブルス3部 Cブロック | 本中 野 | 中野 外山 | 川西 村内 | 勝敗 | 順位 |
|-----------------------|---------|----------|----------|----|----|
| 本中 楓 (原町一中) 野 翔太 | | 3 | 1 | | |
| 中野 真杜 (原町三中) 外山 晴太 | 3 | | 2 | | |
| 川村 琉斗 (中村一中) 西内 葵 | 1 | 2 | | | |

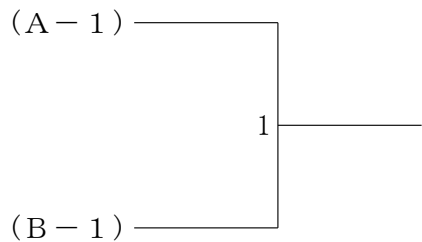
| 男子ダブルス3部 Dブロック | 渡八 邊 | 柚引 原地 | 遠藤 大妻 | 勝敗 | 順位 |
|-----------------------|---------|----------|----------|----|----|
| 渡八 善 (中村一中) 邊 遼也 | | 3 | 1 | | |
| 柚引 晴仁 (原町一中) 原地 琉生 | 3 | | 2 | | |
| 遠藤 敬太 (原町三中) 大妻 颯太 | 1 | 2 | | | |

男子ダブルス3部 決勝トーナメント



| 男子ダブルス40歳以上 Aブロック | 逸見 民安 | 水口 樋渡 | 大田 渡部 | 青木 坂本 | 木本 | 勝敗 | 順位 |
|-----------------------------------|----------|----------|----------|----------|----|----|----|
| 逸見 信之 (FREEDOM) 民安 義仁 | | 5 | 3 | 1 | | | |
| 水口 一浩 (Every One) 樋渡 浩 (大熊クラブ) | 5 | | 2 | 4 | | | |
| 大田 昌彦 (相馬クラブ) 渡部 正光 (太陽クラブ) | 3 | 2 | | 6 | | | |
| 青木 和典 (相馬ジュニア) 坂本 剛 (相馬シャトルズ) | 1 | 4 | 6 | | | | |

男子ダブルス40歳以上 決勝トーナメント



| 男子ダブルス40歳以上 Bブロック | 中橋 大宮 | 佐藤 野地 | 高橋 牛来 | 勝敗 | 順位 |
|----------------------------------|----------|----------|----------|----|----|
| 中橋 正道 (藤原新聞店) 大宮 雅美 (相馬ジュニア) | | 3 | 1 | | |
| 佐藤 昭夫 (太陽クラブ) 野地 孝幸 (BLOWIN') | 3 | | 2 | | |
| 高橋 勝広 (新柳バドミントン協会) 牛来 慎一 | 1 | 2 | | | |

第87回相双バドミントン大会

令和5年4月23日 まるさん・あったまるアリーナ

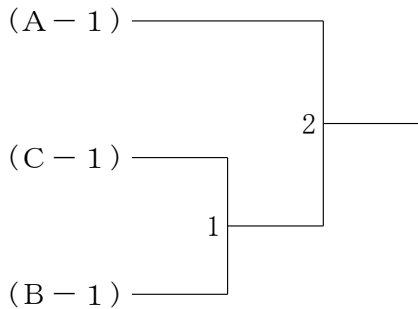
| 女子ダブルス1部 | 西 山 鈴 木 | 松 岡 佐 藤 | 渡 邊 佐 藤 | 勝 敗 | 順位 |
|-----------------------------------|------------|------------|------------|-----|----|
| 西山 弥生 (FREEDOM) 鈴木 真依 (Cosmos) | | 3 | 1 | | |
| 松岡 昌代 (太陽クラブ) 佐藤 凜子 | 3 | | 2 | | |
| 渡邊 貴美 (PHOENIX) 佐藤 彩香 | 1 | 2 | | | |

| 女子ダブルス2部 Aブロック | 木 村 平 田 | 永 林 田 作 | 清 水 伏 見 | 石 塚 伏 見 | 勝 敗 | 順位 |
|------------------------------|------------|------------|------------|------------|-----|----|
| 木村 育子 (LittleWing+) 平田 瑠惟 | | 5 | 3 | 1 | | |
| 永林 優依 (鹿島中) 田作 珠徠 | 5 | | 2 | 4 | | |
| 清水 愛子 (中村一中) 伏見 真里衣 | 3 | 2 | | 6 | | |
| 石塚 美結 (中村一中) 伏見 日陽 | 1 | 4 | 6 | | | |

| 女子ダブルス2部 Bブロック | 塩 谷 吉 田 | 岡 田 鈴 木 | 渡 邊 吉 田 | 寺 島 豊 田 | 勝 敗 | 順位 |
|------------------------|------------|------------|------------|------------|-----|----|
| 塩谷 椿 (中村一中) 吉田 奈由 | | 5 | 3 | 1 | | |
| 岡田 瑠菜 (原町三中) 鈴木 彩花 | 5 | | 2 | 4 | | |
| 渡邊 琉花 (中村一中) 吉田 あゆむ | 3 | 2 | | 6 | | |
| 寺島 千紘 (鹿島中) 豊田 真央 | 1 | 4 | 6 | | | |

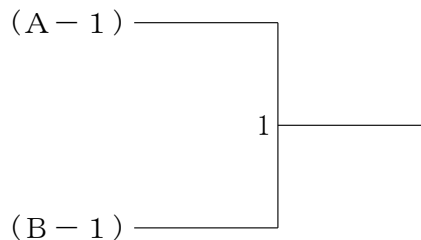
| 女子ダブルス2部 Cブロック | 佐 藤 山 田 | 坂 本 古 山 | 菅 野 松 岡 | 勝 敗 | 順位 |
|----------------------------|------------|------------|------------|-----|----|
| 佐藤 聖 (原町三中) 山田 千沙悠 | | 3 | 1 | | |
| 坂本 沙耶香 (広野みかんクラブ) 古山 未桜 | 3 | | 2 | | |
| 菅野 和海 (中村一中) 松岡 るい | 1 | 2 | | | |

女子ダブルス2部 決勝トーナメント



| 女子ダブルス3部 Aブロック | 菊 地 坂 本 | 鈴 木 大 和 田 | 今 井 岩 本 | 渡 部 佐 藤 | 勝 敗 | 順位 |
|------------------------|------------|--------------|------------|------------|-----|----|
| 菊地 佳音 (広野中) 坂本 美夢 | | 5 | 3 | 1 | | |
| 鈴木 璃杏 (原町一中) 大和田 愛華 | 5 | | 2 | 4 | | |
| 今井 玲杏 (原町三中) 岩本 真優 | 3 | 2 | | 6 | | |
| 渡部 菜月 (原町一中) 佐藤 姫愛来 | 1 | 4 | 6 | | | |

女子ダブルス3部 決勝トーナメント



| 女子ダブルス3部 Bブロック | 門 馬 高 力 | 亀 井 高 橋 | 末 永 木 幡 | 勝 敗 | 順位 |
|-------------------------|------------|------------|------------|-----|----|
| 門馬 莉緒奈 (原町一中) 高力 美空 | | 3 | 1 | | |
| 亀井 亜寿砂 (中村一中) 高橋 花梨奈 | 3 | | 2 | | |
| 末永 さくら (原町一中) 木幡 優稀 | 1 | 2 | | | |

第87回相双バドミントン大会

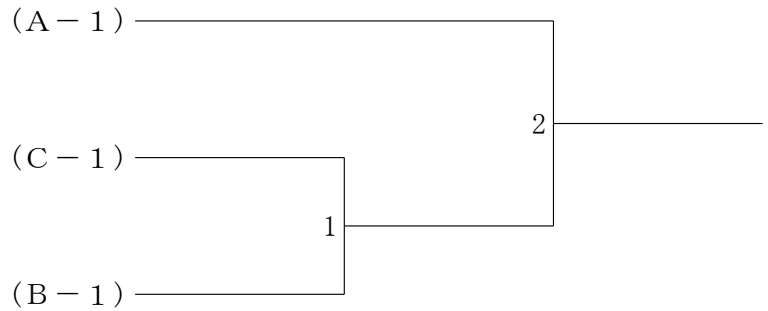
令和5年4月23日 まるさん・あったまるアリーナ

| 男子シングルス1部 Aブロック | 山 下 | 根 本 | 民 安 | 村 上 | 勝 敗 | 順 位 |
|--------------------|-----|-----|-----|-----|-----|-----|
| 山下 大夢 (Taiyojr) | | 5 | 3 | 1 | | |
| 根本 大輝 (広野みかんクラブ) | 5 | | 2 | 4 | | |
| 民安 義仁 (FREEDOM) | 3 | 2 | | 6 | | |
| 村 上 尚 (HAPPY) | 1 | 4 | 6 | | | |

| 男子シングルス1部 Bブロック | 桑 折 | 阿 部 | 佐 藤 | 前 田 | 勝 敗 | 順 位 |
|---------------------|-----|-----|-----|-----|-----|-----|
| 桑折 雄大 (HAPPY) | | 5 | 3 | 1 | | |
| 阿部 知弘 (広野みかんクラブ) | 5 | | 2 | 4 | | |
| 佐藤 昭夫 (太陽クラブ) | 3 | 2 | | 6 | | |
| 前 田 剛 (富岡バドミントンクラブ) | 1 | 4 | 6 | | | |

| 男子シングルス1部 Cブロック | 矢 内 | 菅 野 | 山 田 | 勝 敗 | 順 位 |
|--------------------|-----|-----|-----|-----|-----|
| 矢内 浩貴 (広野みかんクラブ) | | 3 | 1 | | |
| 菅野 哲矢 (FREEDOM) | 3 | | 2 | | |
| 山田 隆太 (HAPPY) | 1 | 2 | | | |

男子シングルス1部 決勝トーナメント



第87回相双バドミントン大会

令和5年4月23日 まるさん・あったまるアリーナ

| 男子シングルス2部 Aブロック | 新妻 | 赤井 | 横田 | 勝敗 | 順位 |
|--------------------|----|----|----|----|----|
| 新妻 直斗 (広野みかんクラブ) | | 3 | 1 | | |
| 赤井 英和 (M. J) | 3 | | 2 | | |
| 横田 貴暉 (中村一中) | 1 | 2 | | | |

| 男子シングルス2部 Bブロック | 大城戸 | 星 | 佐藤 | 勝敗 | 順位 |
|--------------------|-----|---|----|----|----|
| 大城戸 翔 (広野みかんクラブ) | | 3 | 1 | | |
| 星 奈佑 (HAPPY) | 3 | | 2 | | |
| 佐藤 駿 (富岡バドミントンクラブ) | 1 | 2 | | | |

| 男子シングルス2部 Cブロック | 後藤 | 井川 | 羽根田 | 勝敗 | 順位 |
|--------------------|----|----|-----|----|----|
| 後藤 星風 (原町一中) | | 3 | 1 | | |
| 井川 幸太 (M. J) | 3 | | 2 | | |
| 羽根田 大陸 (原町三中) | 1 | 2 | | | |

| 男子シングルス2部 Dブロック | 堀内 | 黒田 | 桐生 | 勝敗 | 順位 |
|---------------------|----|----|----|----|----|
| 堀内 来十 (原町三中) | | 3 | 1 | | |
| 黒田 将汰 (広野みかんクラブ) | 3 | | 2 | | |
| 桐生 有朋 (富岡バドミントンクラブ) | 1 | 2 | | | |

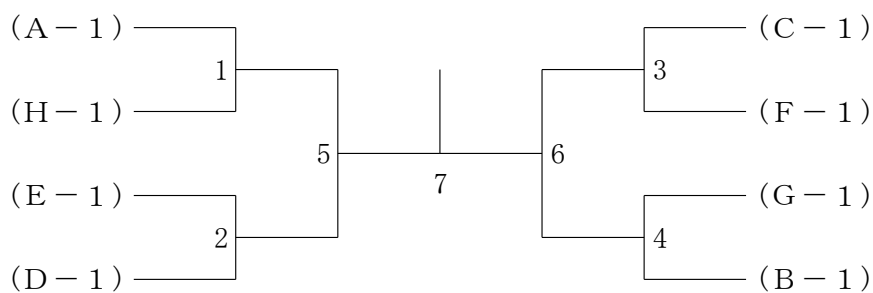
| 男子シングルス2部 Eブロック | 林 | 渡邊 | 津田 | 勝敗 | 順位 |
|--------------------|---|----|----|----|----|
| 林 蒼都 (Taiyojr) | | 3 | 1 | | |
| 渡邊 龍俄 (広野みかんクラブ) | 3 | | 2 | | |
| 津田 有伊飛 (M. J) | 1 | 2 | | | |

| 男子シングルス2部 Fブロック | 古山 | 飯屋崎 | 大河戸 | 勝敗 | 順位 |
|----------------------|----|-----|-----|----|----|
| 古山 大翔 (広野みかんクラブ) | | 3 | 1 | | |
| 飯屋崎 修平 (M. J) | 3 | | 2 | | |
| 大河戸 信広 (富岡バドミントンクラブ) | 1 | 2 | | | |

| 男子シングルス2部 Gブロック | 須田 | 曳地 | 渡邊 | 勝敗 | 順位 |
|--------------------|----|----|----|----|----|
| 須田 琉惺 (広野みかんクラブ) | | 3 | 1 | | |
| 曳地 正刀 (M. J) | 3 | | 2 | | |
| 渡邊 優音 (原町一中) | 1 | 2 | | | |

| 男子シングルス2部 Hブロック | 菅野 | 太田 | 坂元 | 勝敗 | 順位 |
|--------------------|----|----|----|----|----|
| 菅野 翔太 (原町一中) | | 3 | 1 | | |
| 太田 勝彦 (スカイシャトル) | 3 | | 2 | | |
| 坂元 優大 (広野みかんクラブ) | 1 | 2 | | | |

男子シングルス2部 決勝トーナメント



第87回相双バドミントン大会

令和5年4月23日 まるさん・あったまるアリーナ

| 男子シングルス3部 Aブロック | 高橋 | 中野 | 青木 | 菅野 | 勝敗 | 順位 |
|--------------------|----|----|----|----|----|----|
| 高橋 海翔 (原町一中) | | 5 | 3 | 1 | | |
| 中野 真杜 (原町三中) | 5 | | 2 | 4 | | |
| 青木 綱駕 (相馬ジュニア) | 3 | 2 | | 6 | | |
| 菅野 直希 (いいて希望の里学園) | 1 | 4 | 6 | | | |

| 男子シングルス3部 Bブロック | 志賀 | 外山 | 山田 | 勝敗 | 順位 |
|--------------------|----|----|----|----|----|
| 志賀 遥斗 (中村一中) | | 3 | 1 | | |
| 外山 晴太 (原町三中) | 3 | | 2 | | |
| 山田 健太 (原町一中) | 1 | 2 | | | |

| 男子シングルス3部 Cブロック | 羽根田 | 赤石澤 | 松野 | 勝敗 | 順位 |
|--------------------|-----|-----|----|----|----|
| 羽根田 龍星 (中村一中) | | 3 | 1 | | |
| 赤石澤 永輝 (いいて希望の里学園) | 3 | | 2 | | |
| 松野 僚輝 (原町一中) | 1 | 2 | | | |

| 男子シングルス3部 Dブロック | 坂元 | 蒔田 | 引地 | 勝敗 | 順位 |
|--------------------|----|----|----|----|----|
| 坂元 大希 (広野みかんクラブ) | | 3 | 1 | | |
| 蒔田 龍太 (原町三中) | 3 | | 2 | | |
| 引地 琉生 (原町一中) | 1 | 2 | | | |

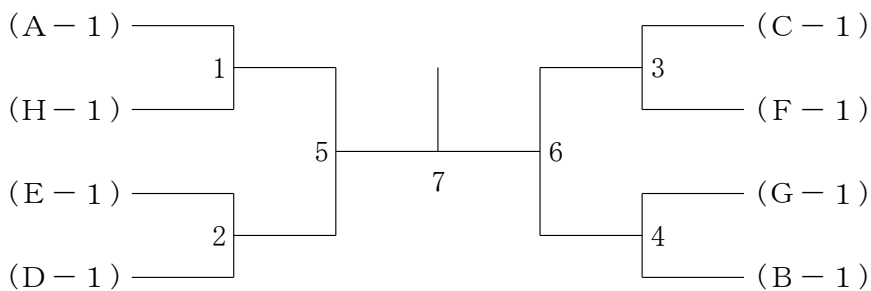
| 男子シングルス3部 Eブロック | 佐藤 | 中里 | 小嶋 | 勝敗 | 順位 |
|--------------------|----|----|----|----|----|
| 佐藤 朝陽 (原町一中) | | 3 | 1 | | |
| 中里 優柊 (中村一中) | 3 | | 2 | | |
| 小嶋 陸亜 (原町三中) | 1 | 2 | | | |

| 男子シングルス3部 Fブロック | 佐藤 | 高田 | 小西 | 勝敗 | 順位 |
|--------------------|----|----|----|----|----|
| 佐藤 海斗 (原町三中) | | 3 | 1 | | |
| 高田 悠翔 (原町一中) | 3 | | 2 | | |
| 小西 梨月 (Taiyo jr) | 1 | 2 | | | |

| 男子シングルス3部 Gブロック | 鈴木 | 佐々木 | 渡邊 | 勝敗 | 順位 |
|--------------------|----|-----|----|----|----|
| 鈴木 早基斗 (原町三中) | | 3 | 1 | | |
| 佐々木 勇成 (原町一中) | 3 | | 2 | | |
| 渡邊 善 (中村一中) | 1 | 2 | | | |

| 男子シングルス3部 Hブロック | 柚原 | 松本 | 堀内 | 勝敗 | 順位 |
|--------------------|----|----|----|----|----|
| 柚原 晴仁 (原町一中) | | 3 | 1 | | |
| 松本 晴樹 (葛尾中) | 3 | | 2 | | |
| 堀内 惇広 (原町三中) | 1 | 2 | | | |

男子シングルス3部 決勝トーナメント



第87回相双バドミントン大会

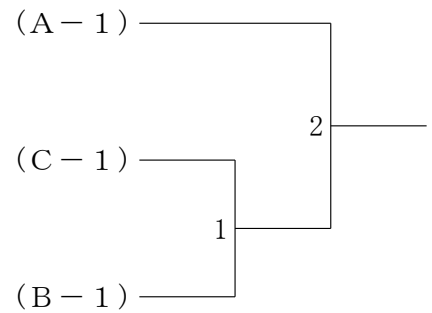
令和5年4月23日 まるさん・あったまるアリーナ

| 女子シングルス2部 Aブロック | 橋本 | 塩谷 | 田作 | 阿部 | 勝敗 | 順位 |
|---------------------|----|----|----|----|----|----|
| 橋本 あきは (広野中) | | 5 | 3 | 1 | | |
| 塩谷 椿 (中村一中) | 5 | | 2 | 4 | | |
| 田作 珠侑 (鹿島中) | 3 | 2 | | 6 | | |
| 阿部 華瑠奈 (いいたて希望の聖学園) | 1 | 4 | 6 | | | |

| 女子シングルス2部 Bブロック | 寺島 | 古山 | 松岡 | 松岡 | 勝敗 | 順位 |
|--------------------|----|----|----|----|----|----|
| 寺島 千紘 (鹿島中) | | 5 | 3 | 1 | | |
| 古山 未桜 (広野みかんクラブ) | 5 | | 2 | 4 | | |
| 松岡 るい (中村一中) | 3 | 2 | | 6 | | |
| 松岡 凜 (Taiyojr) | 1 | 4 | 6 | | | |

| 女子シングルス2部 Cブロック | 坂本 | 豊田 | 渡辺 | 勝敗 | 順位 |
|--------------------|----|----|----|----|----|
| 坂本 沙耶香 (広野みかんクラブ) | | 3 | 1 | | |
| 豊田 真央 (鹿島中) | 3 | | 2 | | |
| 渡辺 琉花 (中村一中) | 1 | 2 | | | |

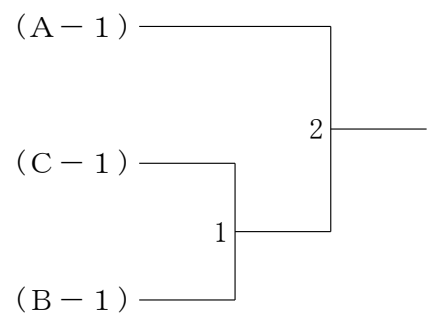
女子シングルス2部 決勝トーナメント



| 女子シングルス3部 Aブロック | 渡部 | 渡部 | 小林 | 山本 | 勝敗 | 順位 |
|--------------------|----|----|----|----|----|----|
| 渡部 志保 (原町三中) | | 5 | 3 | 1 | | |
| 渡部 莉呼 (原町一中) | 5 | | 2 | 4 | | |
| 小林 桃 (いいたて希望の聖学園) | 3 | 2 | | 6 | | |
| 山本 一華 (中村一中) | 1 | 4 | 6 | | | |

| 女子シングルス3部 Bブロック | 伊佐見 | 山田 | 松本 | 高倉 | 勝敗 | 順位 |
|--------------------|-----|----|----|----|----|----|
| 伊佐見 柚香 (原町一中) | | 5 | 3 | 1 | | |
| 山田 ゆり (いいたて希望の聖学園) | 5 | | 2 | 4 | | |
| 松本 彩楓 (葛尾中) | 3 | 2 | | 6 | | |
| 高倉 凜 (いいたて希望の聖学園) | 1 | 4 | 6 | | | |

女子シングルス3部 決勝トーナメント



| 女子シングルス3部 Cブロック | 齋藤 | 坂本 | 丹治 | 勝敗 | 順位 |
|--------------------|----|----|----|----|----|
| 齋藤 寧々 (中村一中) | | 3 | 1 | | |
| 坂本 美夢 (広野中) | 3 | | 2 | | |
| 丹治 麗奈 (いいたて希望の聖学園) | 1 | 2 | | | |

第87回相双バドミントン大会

令和5年4月23日 まるさん・あつたまるアリーナ

| 混合ダブルス1部 | 逸西 | 見山 | 遠遠 | 藤藤 | 松鈴 | 本木 | 森佐 | 飯藤 | 橋浦 | 島浦 | 勝敗 | 順位 |
|-----------------------------------|----|----|----|----|----|----|----|----|----|----|----|----|
| 逸見 信之 (FREEDOM) 西山 弥生 | | | | 9 | | 6 | | 4 | | 1 | | |
| 遠藤 好彦 (IHI) 遠藤 知美 (相馬シャトルズ) | | 9 | | | | 7 | | 2 | | 5 | | |
| 松本 拓己 (FREEDOM) 鈴木 真依 (Cosmos) | | 6 | | 7 | | | | 10 | | 3 | | |
| 森 健登 (FREEDOM) 佐藤 凜子 (太陽クラブ) | | 4 | | 2 | | 10 | | | | 8 | | |
| 飯島 楓 (新地町バドミントン協会) 橋浦 尚子 | | 1 | | 5 | | 3 | | 8 | | | | |

| 混合ダブルス2部 | 野中 | 地橋 | 牛来 | 森 | 川永 | 岸林 | 勝敗 | 順位 |
|----------------------------------|----|----|----|---|----|----|----|----|
| 野地 孝幸 (BLOWIN') 中橋 巴美 (藤原新聞店) | | | | 3 | | 1 | | |
| 牛来 慎一 (新地町バドミントン協会) 森 恵美 | | 3 | | | | 2 | | |
| 川岸 奏羽 (鹿島中) 永林 優依 | | 1 | | 2 | | | | |

2023. 4月1日より 改訂

(1) (2) (3) (4) (5)

ネット

「フォルト」

OK!

「フォルト」

オーバー・ザ・ネット (第13条第4項 (2) (3))

(2) 相手の着しく妨害をすれば X
 (3) 打点がネットより打者側であれば、その瞬間ラケットがネットを越えていても O

※上記フォルトの名称は通称であり、正式なものではありません。



(1) (2) (3) (4) (5)

ネット

「フォルト」

OK!

「フォルト」

オーバー・ザ・ネット (第13条第4項 (2) (3))

(2) 相手の着しく妨害をすれば X
 (3) 打点がネットより打者側であれば、その瞬間ラケットがネットを越えていても O