

第39回いわき市中学校新人体育大会バドミントン競技大会

2023.09.24-30 いわき市バドミントン協会

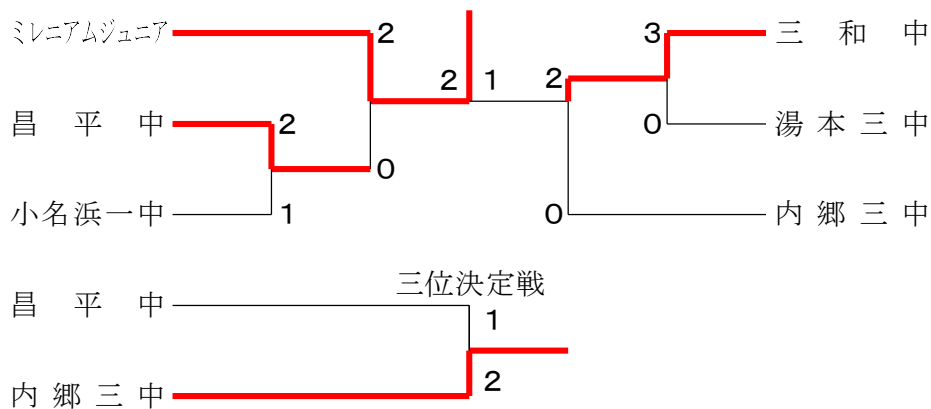
種 目	優 勝	準 優 勝	三	位
男子団体	いわきジュニア	内郷三中	湯本三中	小川中
女子団体	ミレニアムジュニア	三和中	内郷三中	昌平中
男子単	もんま りゅうのすけ 門馬 竜ノ介 (いわきジュニア)	えんどう ゆうと 遠藤 優斗 (内郷三中)	たかぎ はる 高木 陽 (ミレニアムジュニア)	ながい たかとら 永井 孝虎 (いわきジュニア)
男子複	くさの ひかる 草野 皓 おりうち ゆうや 折内 友哉 (三和中)	きくち きょう 菊地 恭右 すずき まさと 鈴木 勝翔 (内郷三中)	おおわだ しおん 大和田 心温 とがみ つばさ 戸上 翼 (内郷三中)	まつもと あらた 松本 新大 おおた とうや 太田 桃矢 (小川中)
女子単	あべ ここ 阿部 心虹 (三和中)	あんどう ここな 安藤 心那 (いわきジュニア)	ほんだ りかこ 本多 梨香子 (ミレニアムジュニア)	くぼき りこ 久保木 莉子 (いわきジュニア)
女子複	たかぎ しずく 高木 雫 なまため りお 生田目 莉緒 (ミレニアムジュニア)	おおたに ゆめ 大谷 優芽 くさの ゆいこ 草野 結子 (三和中)	さとう わかな 佐藤 和奏 ひるた せな 蛭田 世奈 (ミレニアムジュニア)	とみざわ みさき 富澤 美咲 くさの あゆり 草野 愛夢里 (三和中)

男子団体	内郷三中	昌平中	小川中	いわきジュニア	湯本三中	勝敗	順位
内郷三中		○ 3-0 G 6-0 P 90-37	○ 3-0 G 6-1 P 100-67	× 0-3 G 1-6 P 66-103	○ 3-0 G 6-1 P 104-73	M 9-3 G 19-8 P 360-280	2
昌平中	× 0-3 G 0-6 P 37-90		× 1-2 G 2-5 P 75-101	× 0-3 G 0-6 P 37-95	× 0-3 G 0-6 P 43-90	M 1-11 G 2-23 P 192-376	5
小川中	× 0-3 G 1-6 P 67-100	○ 2-1 G 5-2 P 101-75		× 0-3 G 0-6 P 35-94	× 1-2 G 4-4 P 105-102	M 3-9 G 10-18 P 308-371	4
いわきジュニア	○ 3-0 G 6-1 P 103-66	○ 3-0 G 6-0 P 95-37	○ 3-0 G 6-0 P 94-35		○ 3-0 G 6-0 P 90-26	M 12-0 G 24-1 P 382-164	1
湯本三中	× 0-3 G 1-6 P 73-104	○ 3-0 G 6-0 P 90-43	○ 2-1 G 4-4 P 102-105	× 0-3 G 0-6 P 26-90		M 5-7 G 11-16 P 291-342	3

女子団体 Aブロック	三和中	昌平中	シニアジュニア	勝敗	順位
三和中		○ 3-0 G 6-0 P 90-34	× 0-3 G 1-6 P 62-100	M 3-3 G 7-6 P 152-134	2
昌平中	× 0-3 G 0-6 P 34-90		× 0-3 G 0-6 P 17-90	M 0-6 G 0-12 P 51-180	3
シニアジュニア	○ 3-0 G 6-1 P 100-62	○ 3-0 G 6-0 P 90-17		M 6-0 G 12-1 P 190-79	1

女子団体 Bブロック	小名浜一中	内郷三中	湯本三中	勝敗	順位
小名浜一中		× 1-2 G 2-4 P 61-74	○ 3-0 G 6-0 P 126-0	M 4-2 G 8-4 P 187-74	2
内郷三中	○ 2-1 G 4-2 P 74-61		○ 3-0 G 6-0 P 126-0	M 5-1 G 10-2 P 200-61	1
湯本三中	× 0-3 G 0-6 P 0-126	× 0-3 G 0-6 P 0-126		M 0-6 G 0-12 P 0-252	3

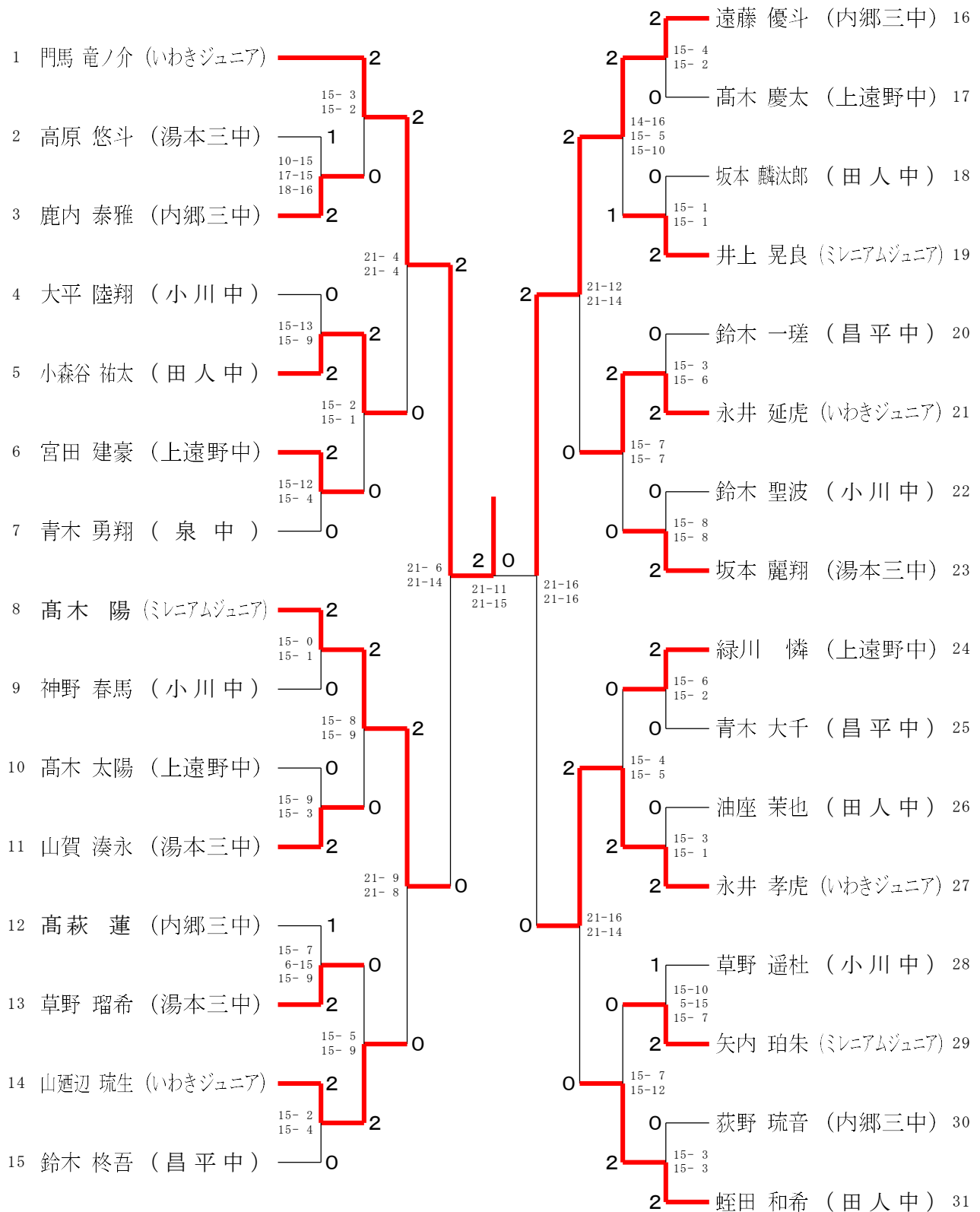
女子団体 決勝トーナメント



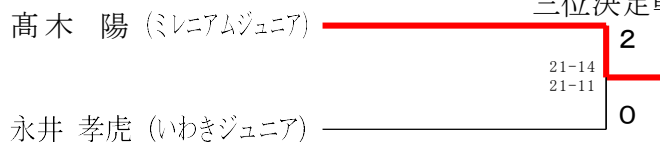
<p>試合番号 A-1</p> <p>内郷三中 3 - 0 昌平中</p> <p>大和田 心温 2 $\left(\begin{matrix} 15-8 \\ 15-11 \end{matrix} \right)$ 0 鴨 昇吾 戸上 翼 2 $\left(\begin{matrix} 15-3 \\ 15-5 \end{matrix} \right)$ 0 渡邊 倫太郎</p> <p>遠藤 優斗 2 $\left(\begin{matrix} 15-3 \\ 15-5 \end{matrix} \right)$ 0 鈴木 柊吾</p> <p>三木 正晴 2 $\left(\begin{matrix} 15-3 \\ 15-7 \end{matrix} \right)$ 0 鈴木 一瑳 片寄 健吾 2 $\left(\begin{matrix} 15-3 \\ 15-7 \end{matrix} \right)$ 0 青木 大千</p>	<p>試合番号 A-2</p> <p>いわきジュニア 3 - 0 湯本三中</p> <p>永井 孝虎 2 $\left(\begin{matrix} 15-5 \\ 15-4 \end{matrix} \right)$ 0 草野 瑠希 永井 延虎 2 $\left(\begin{matrix} 15-4 \\ 15-4 \end{matrix} \right)$ 0 坂本 麗翔</p> <p>門馬 竜ノ介 2 $\left(\begin{matrix} 15-4 \\ 15-3 \end{matrix} \right)$ 0 山賀 湊永</p> <p>大和田 悠斗 2 $\left(\begin{matrix} 15-5 \\ 15-5 \end{matrix} \right)$ 0 加瀬 陽慈 山廻辺 琉生 2 $\left(\begin{matrix} 15-5 \\ 15-5 \end{matrix} \right)$ 0 高橋 心和</p>	<p>試合番号 A-3</p> <p>内郷三中 3 - 0 小川中</p> <p>大和田 心温 2 $\left(\begin{matrix} 16-14 \\ 9-15 \\ 15-12 \end{matrix} \right)$ 1 松本 新大 戸上 翼 2 $\left(\begin{matrix} 15-5 \\ 15-3 \end{matrix} \right)$ 0 太田 桃矢</p> <p>遠藤 優斗 2 $\left(\begin{matrix} 15-5 \\ 15-3 \end{matrix} \right)$ 0 鈴木 聖波</p> <p>三木 正晴 2 $\left(\begin{matrix} 15-6 \\ 15-12 \end{matrix} \right)$ 0 飯島 悠斗 片寄 健吾 2 $\left(\begin{matrix} 15-6 \\ 15-12 \end{matrix} \right)$ 0 山崎 駿人</p>
<p>試合番号 A-4</p> <p>いわきジュニア 3 - 0 昌平中</p> <p>大和田 悠斗 2 $\left(\begin{matrix} 20-18 \\ 15-4 \end{matrix} \right)$ 0 鈴木 一瑳 渡邊 英士 2 $\left(\begin{matrix} 15-3 \\ 15-2 \end{matrix} \right)$ 0 青木 大千</p> <p>門馬 竜ノ介 2 $\left(\begin{matrix} 15-3 \\ 15-2 \end{matrix} \right)$ 0 鈴木 柊吾</p> <p>永井 孝虎 2 $\left(\begin{matrix} 15-4 \\ 15-6 \end{matrix} \right)$ 0 鴨 昇吾 永井 延虎 2 $\left(\begin{matrix} 15-4 \\ 15-6 \end{matrix} \right)$ 0 渡邊 倫太郎</p>	<p>試合番号 A-5</p> <p>湯本三中 2 - 1 小川中</p> <p>草野 瑠希 2 $\left(\begin{matrix} 15-11 \\ 12-15 \\ 15-12 \end{matrix} \right)$ 1 松本 新大 坂本 麗翔 2 $\left(\begin{matrix} 15-11 \\ 12-15 \\ 15-12 \end{matrix} \right)$ 1 太田 桃矢</p> <p>山賀 湊永 0 $\left(\begin{matrix} 11-15 \\ 9-15 \end{matrix} \right)$ 2 大平 陸翔</p> <p>加瀬 陽慈 2 $\left(\begin{matrix} 15-12 \\ 10-15 \\ 15-10 \end{matrix} \right)$ 1 飯島 悠斗 高橋 心和 2 $\left(\begin{matrix} 15-12 \\ 10-15 \\ 15-10 \end{matrix} \right)$ 1 山崎 駿人</p>	<p>試合番号 A-6</p> <p>いわきジュニア 3 - 0 内郷三中</p> <p>永井 孝虎 2 $\left(\begin{matrix} 19-17 \\ 15-11 \end{matrix} \right)$ 0 大和田 心温 永井 延虎 2 $\left(\begin{matrix} 19-17 \\ 15-11 \end{matrix} \right)$ 0 戸上 翼</p> <p>門馬 竜ノ介 2 $\left(\begin{matrix} 15-4 \\ 15-3 \end{matrix} \right)$ 0 遠藤 優斗</p> <p>大和田 悠斗 2 $\left(\begin{matrix} 9-15 \\ 15-6 \\ 15-10 \end{matrix} \right)$ 1 三木 正晴 山廻辺 琉生 2 $\left(\begin{matrix} 9-15 \\ 15-6 \\ 15-10 \end{matrix} \right)$ 1 片寄 健吾</p>
<p>試合番号 A-7</p> <p>湯本三中 3 - 0 昌平中</p> <p>山賀 湊永 2 $\left(\begin{matrix} 15-9 \\ 15-12 \end{matrix} \right)$ 0 鈴木 柊吾 草野 瑠希 2 $\left(\begin{matrix} 15-9 \\ 15-12 \end{matrix} \right)$ 0 鈴木 一瑳</p> <p>坂本 麗翔 2 $\left(\begin{matrix} 15-6 \\ 15-3 \end{matrix} \right)$ 0 青木 大千</p> <p>蓮沼 咲大 2 $\left(\begin{matrix} 15-7 \\ 15-6 \end{matrix} \right)$ 0 鴨 昇吾 羽下 颯太 2 $\left(\begin{matrix} 15-7 \\ 15-6 \end{matrix} \right)$ 0 渡邊 倫太郎</p>	<p>試合番号 A-8</p> <p>いわきジュニア 3 - 0 小川中</p> <p>永井 孝虎 2 $\left(\begin{matrix} 15-0 \\ 15-3 \end{matrix} \right)$ 0 松本 新大 永井 延虎 2 $\left(\begin{matrix} 15-0 \\ 15-3 \end{matrix} \right)$ 0 太田 桃矢</p> <p>門馬 竜ノ介 2 $\left(\begin{matrix} 15-4 \\ 15-1 \end{matrix} \right)$ 0 大平 陸翔</p> <p>山廻辺 琉生 2 $\left(\begin{matrix} 15-10 \\ 19-17 \end{matrix} \right)$ 0 飯島 悠斗 渡邊 英士 2 $\left(\begin{matrix} 15-10 \\ 19-17 \end{matrix} \right)$ 0 山崎 駿人</p>	<p>試合番号 A-9</p> <p>内郷三中 3 - 0 湯本三中</p> <p>大和田 心温 2 $\left(\begin{matrix} 15-13 \\ 14-16 \\ 15-11 \end{matrix} \right)$ 1 草野 瑠希 戸上 翼 2 $\left(\begin{matrix} 15-13 \\ 14-16 \\ 15-11 \end{matrix} \right)$ 1 坂本 麗翔</p> <p>遠藤 優斗 2 $\left(\begin{matrix} 15-8 \\ 15-5 \end{matrix} \right)$ 0 山賀 湊永</p> <p>三木 正晴 2 $\left(\begin{matrix} 15-9 \\ 15-11 \end{matrix} \right)$ 0 加瀬 陽慈 片寄 健吾 2 $\left(\begin{matrix} 15-9 \\ 15-11 \end{matrix} \right)$ 0 高橋 心和</p>
<p>試合番号 A-10</p> <p>小川中 2 - 1 昌平中</p> <p>松本 新大 2 $\left(\begin{matrix} 15-7 \\ 15-11 \end{matrix} \right)$ 0 鴨 昇吾 太田 桃矢 2 $\left(\begin{matrix} 15-7 \\ 15-11 \end{matrix} \right)$ 0 渡邊 倫太郎</p> <p>草野 遥杜 1 $\left(\begin{matrix} 15-11 \\ 13-15 \\ 13-15 \end{matrix} \right)$ 2 鈴木 一瑳</p> <p>飯島 悠斗 2 $\left(\begin{matrix} 15-8 \\ 15-8 \end{matrix} \right)$ 0 鈴木 柊吾 山崎 駿人 2 $\left(\begin{matrix} 15-8 \\ 15-8 \end{matrix} \right)$ 0 青木 大千</p>		

<p>試合番号 A-1</p> <p>三和中 3 - 0 昌平中</p> <p>大谷 優芽 2 $\left(\begin{matrix} 15-5 \\ 15-2 \end{matrix} \right)$ 0 久野 さくら 草野 結子</p> <p>阿部 百花 2 $\left(\begin{matrix} 15-6 \\ 15-5 \end{matrix} \right)$ 0 高木 陽菜</p> <p>富澤 美咲 2 $\left(\begin{matrix} 15-4 \\ 15-12 \end{matrix} \right)$ 0 久野 莉愛 草野 愛夢里 田久 琴子</p>	<p>試合番号 A-2</p> <p>ミレニアムジュニア 3 - 0 昌平中</p> <p>高木 雫 2 $\left(\begin{matrix} 15-2 \\ 15-4 \end{matrix} \right)$ 0 久野 莉愛 生田目 莉緒 田久 琴子</p> <p>本多 梨香子 2 $\left(\begin{matrix} 15-1 \\ 15-0 \end{matrix} \right)$ 0 久野 さくら</p> <p>大森 帆乃 2 $\left(\begin{matrix} 15-4 \\ 15-6 \end{matrix} \right)$ 0 高木 陽菜 佐藤 加歩 作山 楓果</p>	<p>試合番号 A-3</p> <p>ミレニアムジュニア 3 - 0 三和中</p> <p>高木 雫 2 $\left(\begin{matrix} 15-9 \\ 15-12 \end{matrix} \right)$ 0 阿部 百花 生田目 莉緒 大谷 優芽</p> <p>本多 梨香子 2 $\left(\begin{matrix} 15-3 \\ 15-0 \end{matrix} \right)$ 0 草野 愛夢里</p> <p>大森 帆乃 2 $\left(\begin{matrix} 10-15 \\ 15-10 \\ 15-13 \end{matrix} \right)$ 1 草野 結子 佐藤 加歩 阿部 心虹</p>
<p>試合番号 B-1</p> <p>内郷三中 2 - 1 小名浜一中</p> <p>高萩 日葵 2 $\left(\begin{matrix} 15-13 \\ 15-8 \end{matrix} \right)$ 0 長沢 杏 福田 莉琉 長島 紬希</p> <p>阿部 莉央奈 2 $\left(\begin{matrix} 15-6 \\ 15-4 \end{matrix} \right)$ 0 稲田 莉羽</p> <p>遠藤 るな 0 $\left(\begin{matrix} 4-15 \\ 10-15 \end{matrix} \right)$ 2 井上 夏帆 阿部 ももか 小笠原 愛心</p>	<p>試合番号 B-2</p> <p>内郷三中 3 - 0 湯本三中</p> <p>遠藤 るな 0 $\left(\begin{matrix} -X \\ -X \end{matrix} \right)$ 0 大原 優陽 福田 莉琉 キケン 伊藤 優那</p> <p>阿部 莉央奈 0 $\left(\begin{matrix} -X \\ -X \end{matrix} \right)$ 0 大原 優陽 キケン</p> <p>高萩 日葵 0 $\left(\begin{matrix} -X \\ -X \end{matrix} \right)$ 0 田中 瑞稀 阿部 ももか キケン 沢内 詩音</p>	<p>試合番号 B-3</p> <p>小名浜一中 3 - 0 湯本三中</p> <p>菊地 梨希 0 $\left(\begin{matrix} -X \\ -X \end{matrix} \right)$ 0 田中 瑞稀 星野 煌來 キケン 沢内 詩音</p> <p>井上 夏帆 0 $\left(\begin{matrix} -X \\ -X \end{matrix} \right)$ 0 大原 優陽 キケン</p> <p>長沢 杏 0 $\left(\begin{matrix} -X \\ -X \end{matrix} \right)$ 0 大原 優陽 長島 紬希 キケン 伊藤 優那</p>
<p>試合番号 1</p> <p>昌平中 2 - 1 小名浜一中</p> <p>久野 莉愛 2 $\left(\begin{matrix} 15-10 \\ 14-16 \\ 15-10 \end{matrix} \right)$ 1 稲田 莉羽 田久 琴子 小笠原 愛心</p> <p>久野 さくら 0 $\left(\begin{matrix} 6-15 \\ 2-15 \end{matrix} \right)$ 2 井上 夏帆</p> <p>高木 陽菜 2 $\left(\begin{matrix} 15-13 \\ 5-15 \\ 21-19 \end{matrix} \right)$ 1 菊地 梨希 作山 楓果 星野 煌來</p>	<p>試合番号 2</p> <p>三和中 3 - 0 湯本三中</p> <p>富澤 美咲 0 $\left(\begin{matrix} -X \\ -X \end{matrix} \right)$ 0 大原 優陽 草野 愛夢里 キケン 伊藤 優那</p> <p>阿部 心虹 0 $\left(\begin{matrix} -X \\ -X \end{matrix} \right)$ 0 大原 優陽 キケン</p> <p>大谷 優芽 0 $\left(\begin{matrix} -X \\ -X \end{matrix} \right)$ 0 田中 瑞稀 草野 結子 キケン 沢内 詩音</p>	<p>試合番号 3</p> <p>ミレニアムジュニア 2 - 0 昌平中</p> <p>高木 雫 2 $\left(\begin{matrix} 15-5 \\ 15-4 \end{matrix} \right)$ 0 久野 莉愛 生田目 莉緒 田久 琴子</p> <p>本多 梨香子 2 $\left(\begin{matrix} 15-0 \\ 15-2 \end{matrix} \right)$ 0 高木 陽菜</p> <p>大森 帆乃 $\left(\quad \right)$ 久野 さくら 佐藤 加歩 $\left(\quad \right)$ 作山 楓果</p>
<p>試合番号 4</p> <p>三和中 2 - 0 内郷三中</p> <p>阿部 百花 2 $\left(\begin{matrix} 15-3 \\ 15-2 \end{matrix} \right)$ 0 阿部 莉央奈 大谷 優芽 福田 莉琉</p> <p>阿部 心虹 2 $\left(\begin{matrix} 15-1 \\ 15-1 \end{matrix} \right)$ 0 高萩 日葵</p> <p>草野 結子 $\left(\begin{matrix} 5-3 \\ 打切り \end{matrix} \right)$ 遠藤 るな 富澤 美咲 阿部 ももか</p>	<p>試合番号 5</p> <p>ミレニアムジュニア 2 - 1 三和中</p> <p>高木 雫 2 $\left(\begin{matrix} 15-7 \\ 15-9 \end{matrix} \right)$ 0 草野 結子 生田目 莉緒 草野 愛夢里</p> <p>本多 梨香子 0 $\left(\begin{matrix} 6-15 \\ 13-15 \end{matrix} \right)$ 2 阿部 心虹</p> <p>大森 帆乃 2 $\left(\begin{matrix} 15-7 \\ 15-8 \end{matrix} \right)$ 0 阿部 百花 佐藤 加歩 大谷 優芽</p>	<p>試合番号 6</p> <p>内郷三中 2 - 1 昌平中</p> <p>遠藤 るな 0 $\left(\begin{matrix} 9-15 \\ 11-15 \end{matrix} \right)$ 2 久野 莉愛 福田 莉琉 田久 琴子</p> <p>阿部 莉央奈 2 $\left(\begin{matrix} 15-3 \\ 15-2 \end{matrix} \right)$ 0 久野 さくら</p> <p>高萩 日葵 2 $\left(\begin{matrix} 15-10 \\ 8-15 \\ 15-9 \end{matrix} \right)$ 1 高木 陽菜 阿部 ももか 作山 楓果</p>

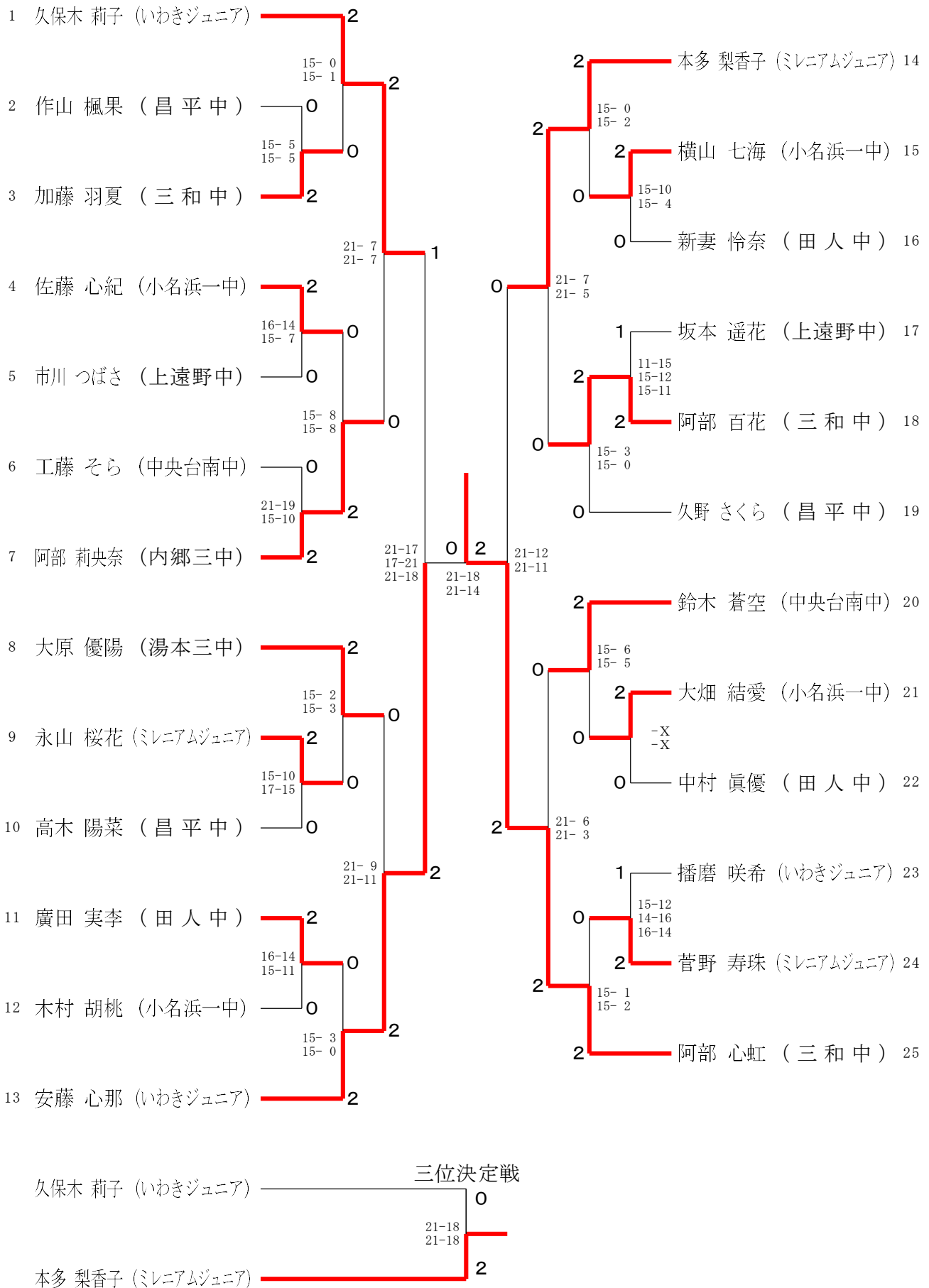
男子シングルス (B S)



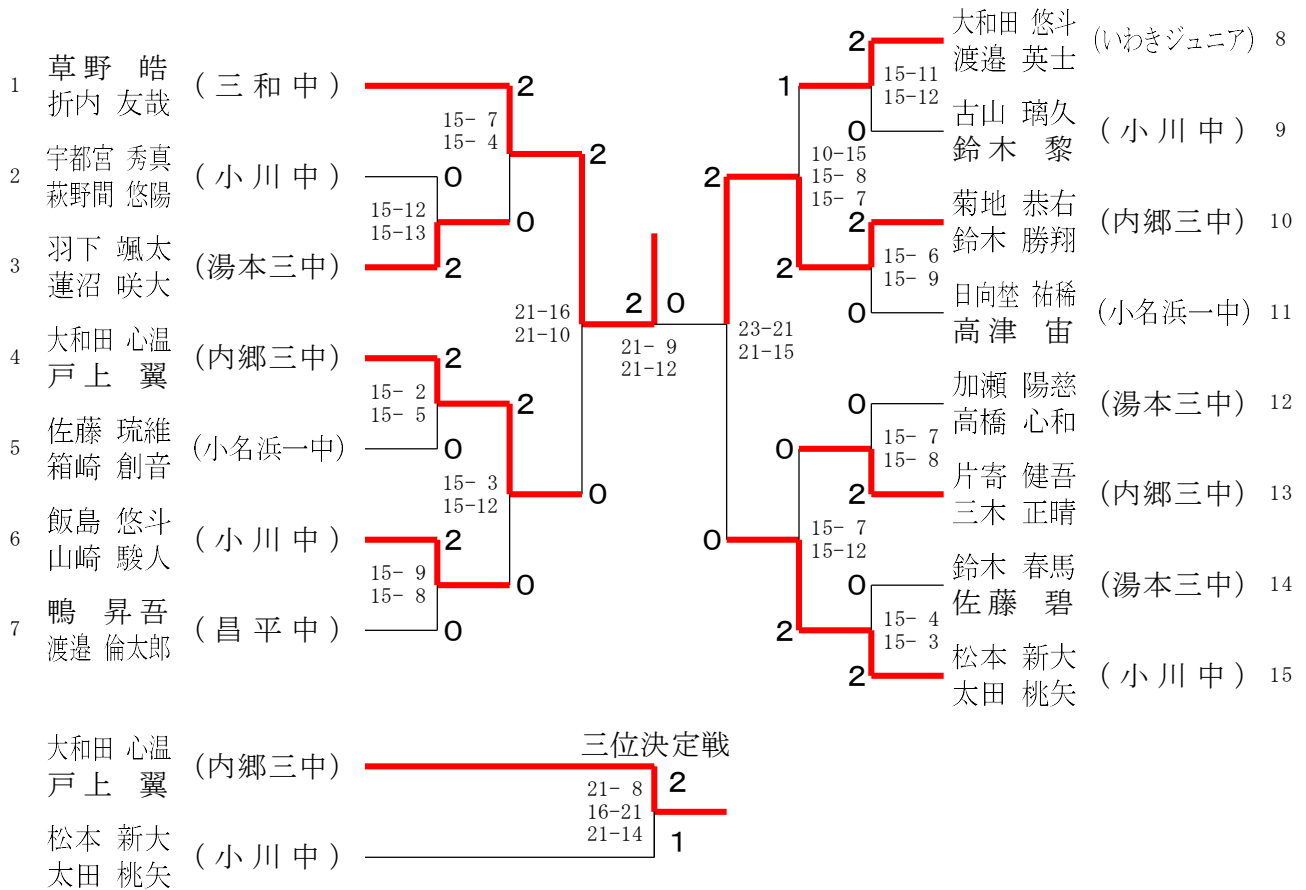
三位決定戦



女子シングルス (GS)



男子ダブルス (BD)



女子ダブルス (GD)

