

R5県北地区新人大会（団体戦）

2023.10.07 白沢体育館

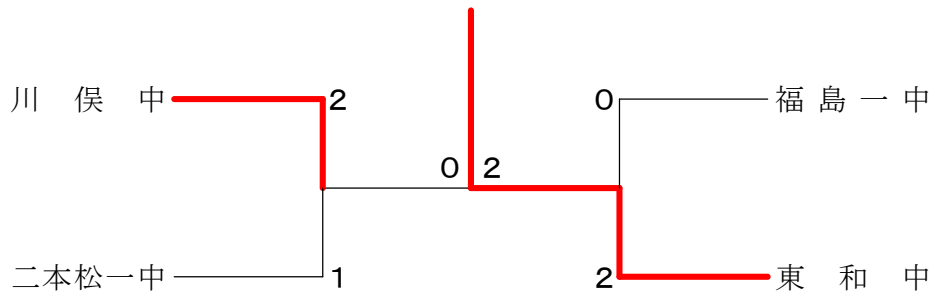
種 目	優 勝	準 優 勝	三 位	
中学男子団体	東和中	川俣中	福島一中	二本松一中
中学女子団体	松陵中	川俣中	岳陽中	本宮一中

R5県北地区新人大会（個人戦）

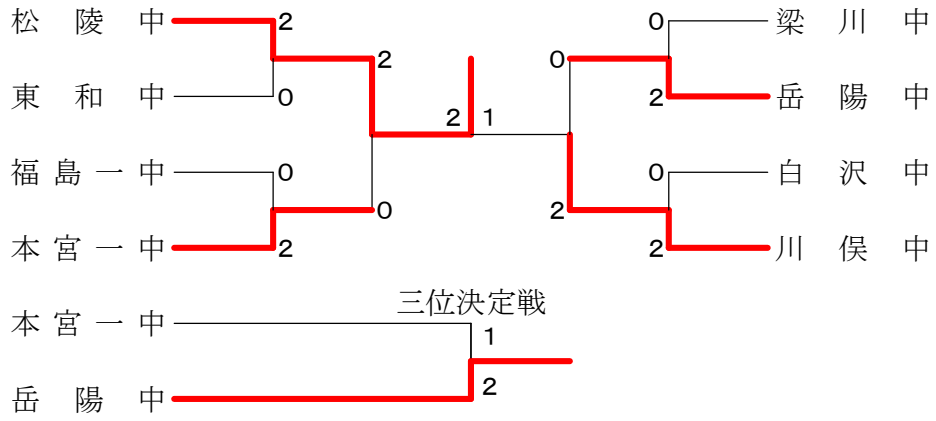
2023.10.07 白沢体育館

種 目	優 勝	準 優 勝	三 位		五 位
男子単	いまいずみ だいち 今泉 大地 (川俣中)	あべしゅんと 阿部 俊人 (福島スマッシュJr)	ほすみ ゆうご 保住 優伍 (二本松一中)	むとう なお 武藤 直緒 (二本松一中)	
男子複	ほんた ふうき 本多 風葵 すぎやま りく 杉山 陸 (東和中)	くろえ そうすけ 黒江 奏佑 さとう そら 佐藤 蒼空 (川俣中)	はたの りょうた 波多野 峻太 さいとう ふうが 齋藤 風雅 (川俣中)	こまつ はるき 小松 晴貴 やまき ねお 八巻 希央 (福島一中)	
女子単	かんの あいり 菅野 愛莉 (東和中)	さとう れな 佐藤 怜愛 (梁川中)	たかはし めい 高橋 芽依 (松陵中)	こんない ちなつ 近内 千夏 (本宮一中)	かんの そな 菅野 奏夏 (川俣中)
女子複	くろさわ るあ 黒沢 流空 ながさわ れいな 長澤 玲奈 (川俣中)	むとう あかり 武藤 彩夏莉 やまぐち ほのか 山口 穂華 (松陵中)	きた のぞみ 喜多 希光 はしもと かのん 橋本 果音 (岳陽中)	えんどう めあ 遠藤 メア もろ わかな 師 羽奏 (白沢中)	ゆだ ひかり 湯田ひかり さんぺい ふうか 三瓶 楓果 (白沢中)

中学男子団体



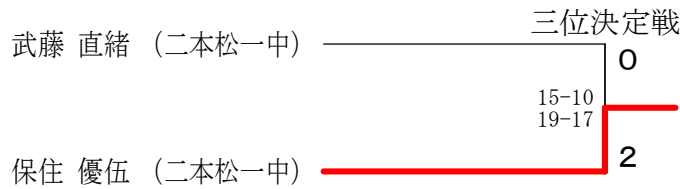
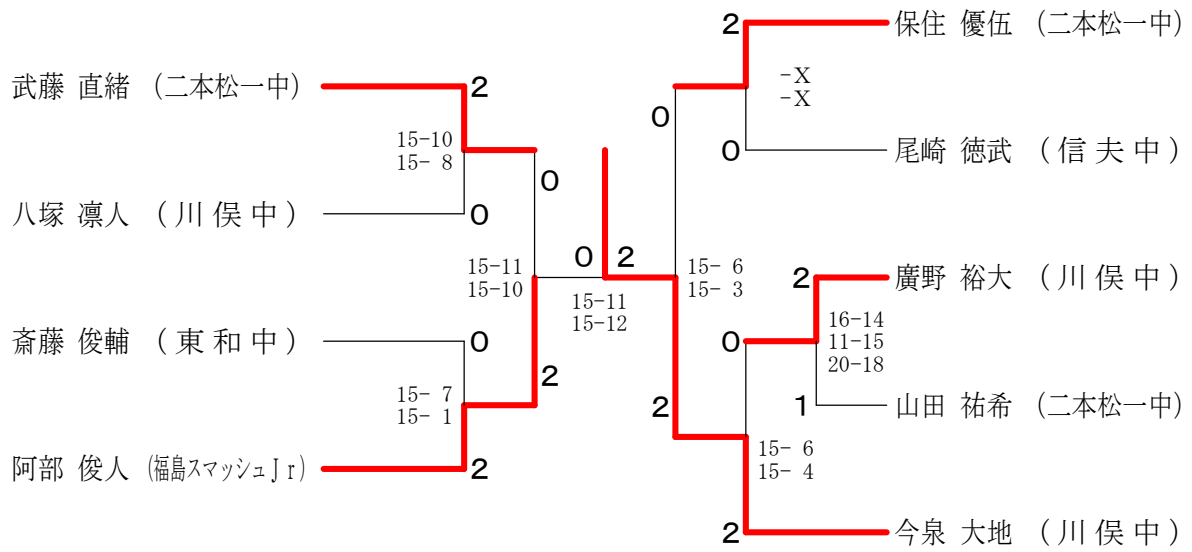
中学女子団体



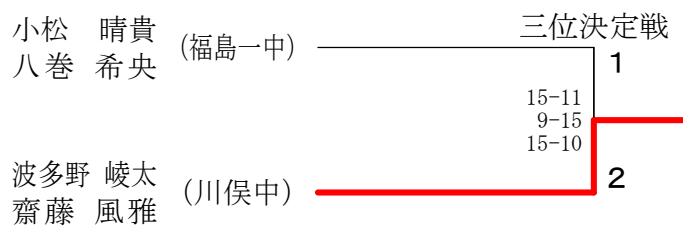
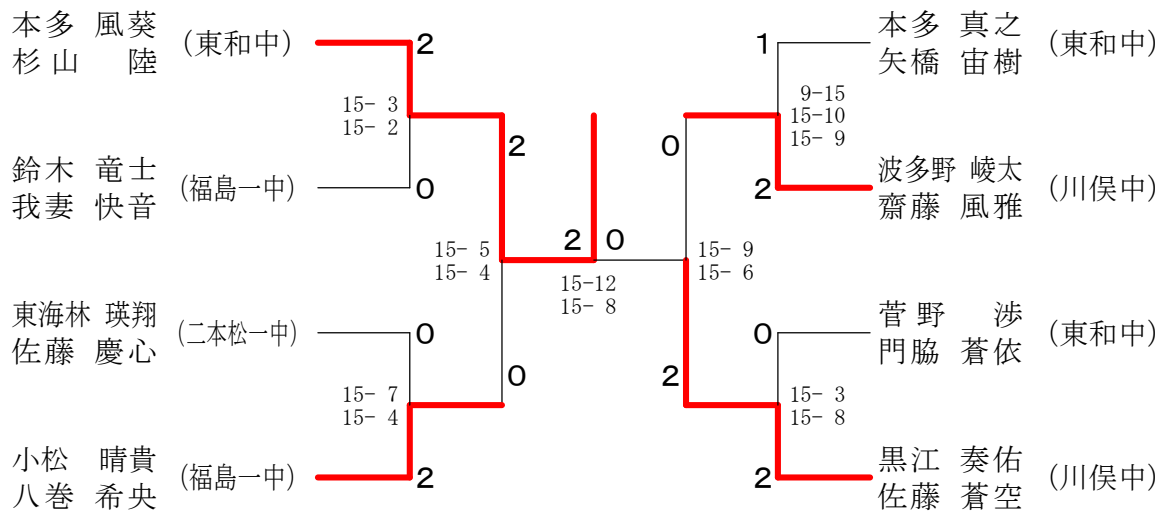
<p>試合番号 BT-1</p> <p>川 俣 中 2 - 1 二本松一中</p> <p>波多野 峻太 $0 \begin{pmatrix} 10-15 \\ 9-15 \end{pmatrix} 2$ 武藤 直緒 齋藤 風雅 保住 優伍</p> <p>今泉 大地 $2 \begin{pmatrix} 15-6 \\ 15-8 \end{pmatrix} 0$ 野邊 結斗</p> <p>黒江 奏佑 $2 \begin{pmatrix} 15-6 \\ 15-7 \end{pmatrix} 0$ 東海林 瑛翔 佐藤 蒼空 佐藤 慶心</p>	<p>試合番号 BT-2</p> <p>東 和 中 2 - 0 福島一中</p> <p>本多 風葵 $2 \begin{pmatrix} 16-14 \\ 15-8 \end{pmatrix} 0$ 小松 晴貴 杉山 陸 八巻 希央</p> <p>斎藤 俊輔 $2 \begin{pmatrix} 15-4 \\ 15-8 \end{pmatrix} 0$ 森口 惺海</p> <p>本多 真之 $\left(\quad \right)$ 鈴木 竜士 矢橋 宙樹 $\left(\quad \right)$ 我妻 快音</p>	<p>試合番号 BT-3</p> <p>東 和 中 2 - 0 川 俣 中</p> <p>杉山 陸 $2 \begin{pmatrix} 15-7 \\ 16-14 \end{pmatrix} 0$ 今泉 大地 本多 真之 齋藤 風雅</p> <p>斎藤 俊輔 $2 \begin{pmatrix} 15-5 \\ 15-7 \end{pmatrix} 0$ 八塚 凜人</p> <p>本多 風葵 $\left(\quad \right)$ 黒江 奏佑 矢橋 宙樹 $\left(\quad \right)$ 佐藤 蒼空</p>
---	---	--

<p style="text-align: center;">試合番号 GT-1</p> <p>松陵中 2 - 0 東和中</p> <p>武藤 彩夏莉 $2 \begin{pmatrix} 8-15 \\ 打切り \end{pmatrix}$ 菅野 愛莉 村松 美苺 $\left(\begin{matrix} 8-15 \\ 打切り \end{matrix} \right)$ 高野 玲</p> <p>高橋 芽依 $2 \begin{pmatrix} 15-5 \\ 15-8 \end{pmatrix} 0$ 高野 歩美</p> <p>野地 叶美 $2 \begin{pmatrix} 15-5 \\ 15-3 \end{pmatrix} 0$ 杉山 紗菜 山口 穂華 $\left(\begin{matrix} 15-5 \\ 15-3 \end{matrix} \right) 0$ 齋藤 莉子</p>	<p style="text-align: center;">試合番号 GT-2</p> <p>本宮一中 2 - 0 福島一中</p> <p>後藤 心花 $2 \begin{pmatrix} 12-15 \\ 打切り \end{pmatrix}$ 渡邊 虹花 黒澤 志渉 $\left(\begin{matrix} 12-15 \\ 打切り \end{matrix} \right)$ 高橋 琴音</p> <p>近内 千夏 $2 \begin{pmatrix} 15-12 \\ 15-2 \end{pmatrix} 0$ 今江 結依</p> <p>佐藤 志美 $2 \begin{pmatrix} 15-10 \\ 15-7 \end{pmatrix} 0$ 佐藤 由依 菊地 璃音 $\left(\begin{matrix} 15-10 \\ 15-7 \end{matrix} \right) 0$ 加納 咲希</p>	<p style="text-align: center;">試合番号 GT-3</p> <p>岳陽中 2 - 0 梁川中</p> <p>喜多 希光 $2 \begin{pmatrix} 15-10 \\ 15-3 \end{pmatrix} 0$ 水戸 音色 橋本 果音 $\left(\begin{matrix} 15-10 \\ 15-3 \end{matrix} \right) 0$ 清水 彩花</p> <p>三浦 梨緒 $2 \begin{pmatrix} 6-15 \\ 打切り \end{pmatrix}$ 佐藤 怜愛</p> <p>沼田 留依 $2 \begin{pmatrix} 15-4 \\ 15-4 \end{pmatrix} 0$ 佐藤 華音 松井 絵里 $\left(\begin{matrix} 15-4 \\ 15-4 \end{matrix} \right) 0$ 原 帆花</p>
<p style="text-align: center;">試合番号 GT-4</p> <p>川俣中 2 - 0 白沢中</p> <p>木幡 結空 $1 \begin{pmatrix} 15-11 \\ 8-15 \\ 打切り \end{pmatrix} 1$ 師 羽奏 藤原 愛琉 $\left(\begin{matrix} 15-11 \\ 8-15 \\ 打切り \end{matrix} \right) 1$ 遠藤 メア</p> <p>黒沢 流空 $2 \begin{pmatrix} 15-8 \\ 15-7 \end{pmatrix} 0$ 小池 里奈</p> <p>齋藤 明星 $2 \begin{pmatrix} 15-4 \\ 15-12 \end{pmatrix} 0$ 渡辺 真帆 長澤 玲奈 $\left(\begin{matrix} 15-4 \\ 15-12 \end{matrix} \right) 0$ 渡辺 悠奈</p>	<p style="text-align: center;">試合番号 GT-5</p> <p>松陵中 2 - 0 本宮一中</p> <p>武藤 彩夏莉 $2 \begin{pmatrix} 15-5 \\ 15-6 \end{pmatrix} 0$ 佐藤 志美 山口 穂華 $\left(\begin{matrix} 15-5 \\ 15-6 \end{matrix} \right) 0$ 菊地 璃音</p> <p>高橋 芽依 $2 \begin{pmatrix} 15-9 \\ 15-7 \end{pmatrix} 0$ 近内 千夏</p> <p>野地 叶美 $2 \begin{pmatrix} 15-11 \\ 打切り \end{pmatrix}$ 後藤 心花 村松 美苺 $\left(\begin{matrix} 15-11 \\ 打切り \end{matrix} \right)$ 黒澤 志渉</p>	<p style="text-align: center;">試合番号 GT-6</p> <p>川俣中 2 - 0 岳陽中</p> <p>木幡 結空 $2 \begin{pmatrix} 15-10 \\ 打切り \end{pmatrix}$ 沼田 留依 齋藤 明星 $\left(\begin{matrix} 15-10 \\ 打切り \end{matrix} \right)$ 松井 絵里</p> <p>黒沢 流空 $2 \begin{pmatrix} 15-0 \\ 15-5 \end{pmatrix} 0$ 三浦 梨緒</p> <p>菅野 奏夏 $2 \begin{pmatrix} 15-8 \\ 15-6 \end{pmatrix} 0$ 喜多 希光 長澤 玲奈 $\left(\begin{matrix} 15-8 \\ 15-6 \end{matrix} \right) 0$ 橋本 果音</p>
<p style="text-align: center;">試合番号 GT-7</p> <p>松陵中 2 - 1 川俣中</p> <p>武藤 彩夏莉 $2 \begin{pmatrix} 15-13 \\ 15-7 \end{pmatrix} 0$ 菅野 奏夏 山口 穂華 $\left(\begin{matrix} 15-13 \\ 15-7 \end{matrix} \right) 0$ 齋藤 明星</p> <p>高橋 芽依 $2 \begin{pmatrix} 15-1 \\ 15-4 \end{pmatrix} 0$ 藤原 愛琉</p> <p>野地 叶美 $0 \begin{pmatrix} 3-15 \\ 5-15 \end{pmatrix} 2$ 黒沢 流空 村松 美苺 $\left(\begin{matrix} 3-15 \\ 5-15 \end{matrix} \right) 2$ 長澤 玲奈</p>	<p style="text-align: center;">試合番号 GT-8</p> <p>岳陽中 2 - 1 本宮一中</p> <p>喜多 希光 $2 \begin{pmatrix} 15-7 \\ 15-9 \end{pmatrix} 0$ 後藤 心花 橋本 果音 $\left(\begin{matrix} 15-7 \\ 15-9 \end{matrix} \right) 0$ 黒澤 志渉</p> <p>三浦 梨緒 $0 \begin{pmatrix} 6-15 \\ 8-15 \end{pmatrix} 2$ 佐藤 志美</p> <p>沼田 留依 $2 \begin{pmatrix} 15-10 \\ 15-10 \end{pmatrix} 0$ 近内 千夏 松井 絵里 $\left(\begin{matrix} 15-10 \\ 15-10 \end{matrix} \right) 0$ 菊地 璃音</p>	

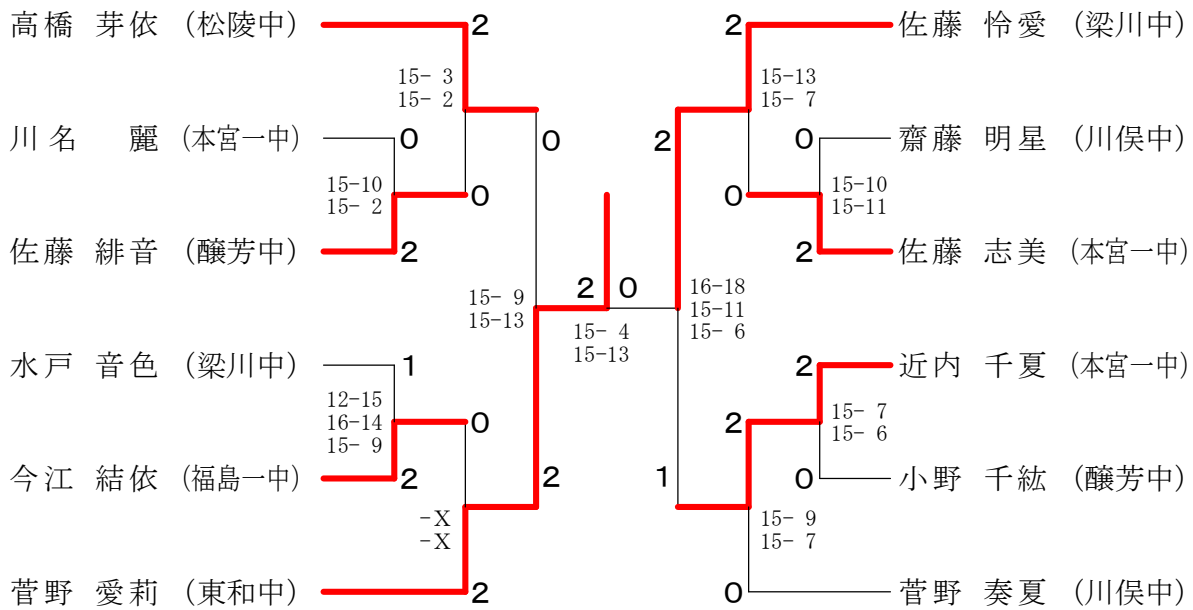
男子シングルス



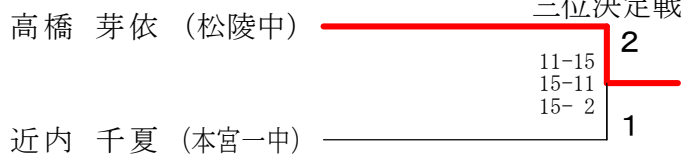
男子ダブルス



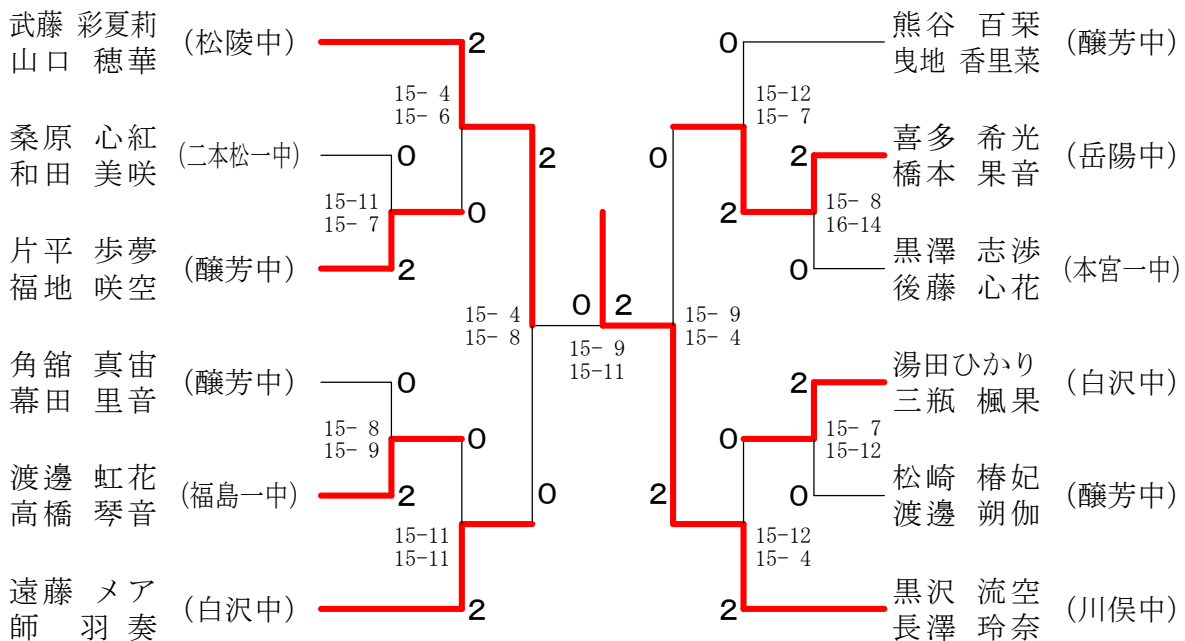
女子シングルス



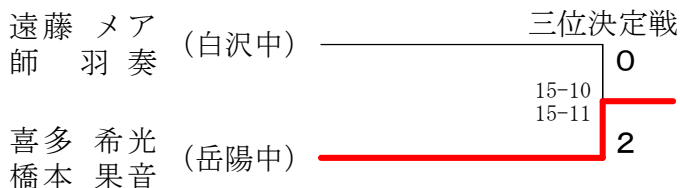
三位決定戦



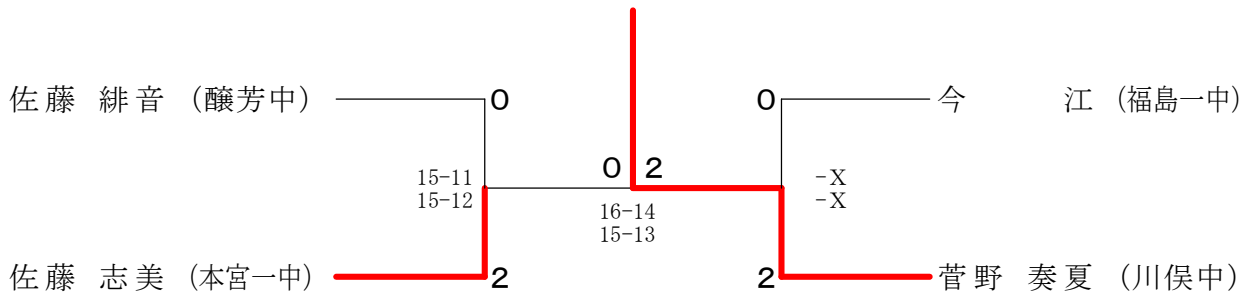
女子ダブルス



三位決定戦



女子シングルス



女子ダブルス

