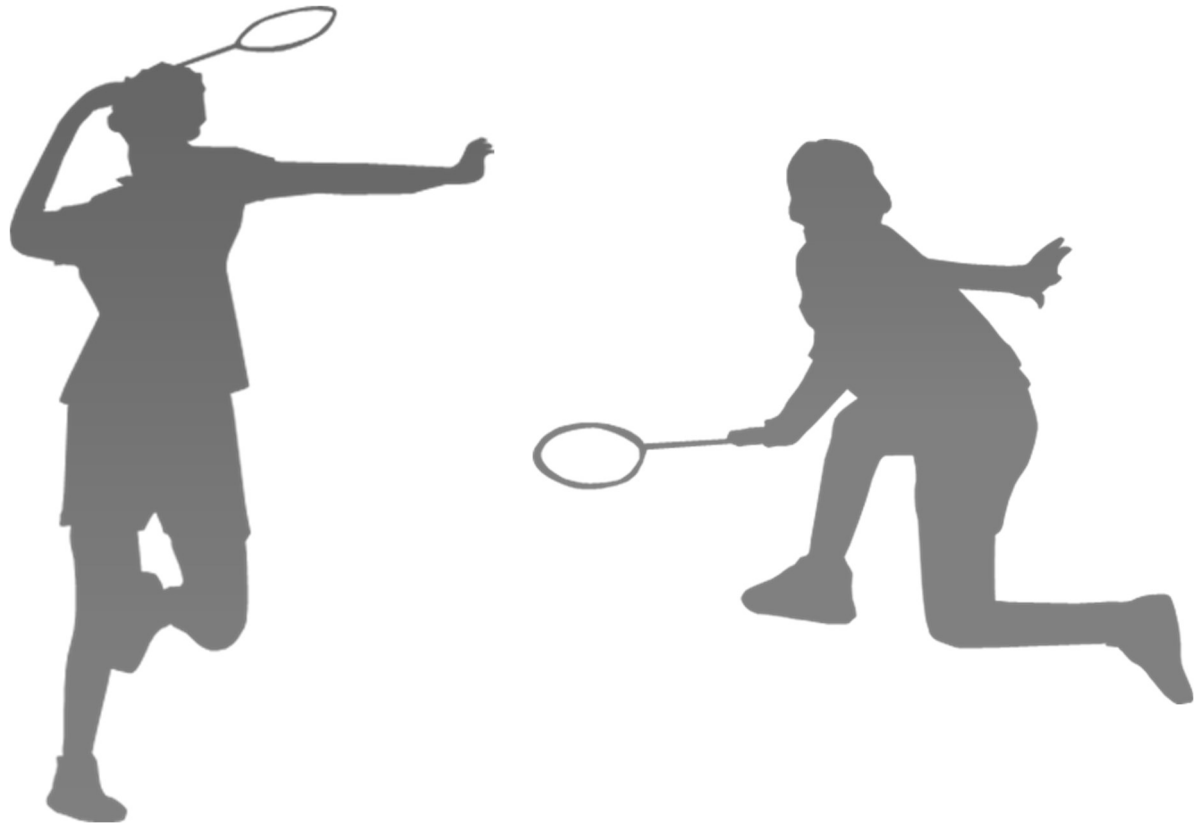


# 第19回いわき市ジュニアバドミントン大会 小学生の部



日 時 : 令和6年2月12日(月・祝)  
開 始 : 9:00~  
会 場 : いわき市立総合体育館  
主 催 : いわき市小学生バドミントン連盟  
主 管 : いわき市バドミントン協会  
後 援 : いわき市

## 大会役員

大会会長	永井 香代子		
大会副会長	阿部 則元	石井 直人	
大会委員長	森 敏行		
大会副委員長	阿部 徹		
総務委員長	安藤 守		
総務委員	岡村 茂樹	芳賀 定道	根本 浩之
競技委員	小野 将治	生田目 博光	甘利 謙典
進行・招集	門馬 美奈子	久保木 あや子	伊豫永 真奈美

## 開会式

1, 開会のことば	大会副会長
2, 大会会長あいさつ	大会会長
3, 諸連絡	総務委員長
4, 閉会のことば	大会委員長

## スケジュール

9:00~	開場・会場設営
9:15~	受付・参加費徴収
9:30~	各団体ごとに練習(20分間) 代表者会議・審判打ち合わせ
9:50~	開会式
10:00~	試合開始
表彰式	各種目が終了し、順位確定後に順次行います

## 練習コート

コート	団体名	コート	団体名
1コート	G-egg club	7コート	HSJr
2コート	G-egg club	8コート	HSJr
3コート	いわきバドミントンアカデミー	9コート	いわきジュニア
4コート	いわきバドミントンアカデミー	10コート	いわきジュニア
5コート	田人 SC	11コート	ミレニアムジュニアしゃとる
6コート	田人 SC	12コート	GPWジュニア/ミレニアムジュニアしゃとる

※コートの半面等が空く場合は、他クラブと譲り合ってお使いください。

## 連絡事項

### <入場について>

- 会場入口の体温計、または体温計測装置にて 37.5 度以下であることを確認して下さい。
- 体調不良者や 37.5 度を超える場合は、入場できません。

### <入場者について>

- 入場者の制限は特にありません。
- 保護者の方は、試合進行の妨げにならないようコート付近で見守ることも可としますが、試合進行の運営にご協力下さい。ただし、状況により本部アナウンスがあった場合は、その指示に従って下さい。

### <得点について>

- 得点は、A・Bクラスは 21 点（最大 30 点）、Cクラスは 15 点（最大 21 点）の 3 ゲームマッチとします。

### <審判について>

- 試合終了後、スコアシートは主審がすみやかに本部に持参して下さい。
- 試合終了後、次の試合は「敗者が線審と得点版」、「勝者が線審のみ」を担当します。その際、選手が所属するクラブ内の選手や保護者等が対応することも可とします。

### <会場について>

- 2階ギャラリースペースで観戦する場合は、密にならないように着座して下さい。
- シート等を広げて飲食をするようなことはできません。
- ゴミは必ず各自で持ち帰って下さい。

第19回いわき市ジュニアバドミントン大会 小学生の部

令和6年2月12日

	1コート	2コート	3コート	4コート	5コート	6コート	7コート	8コート	9コート	10コート	11コート	12コート
10:00	MSA-A-1	MSA-B-1	MSA-C-1	WSA-A-1	WSA-B-1	WSA-C-1	MSC-1	MSB-A-1	MSB-B-1	MSB-C-1	WSB-A-1	WSB-B-1
10:30	MSA-A-2	MSA-B-2	MSA-C-2	WSA-A-2	WSA-B-2	WSA-C-2	MSC-2	MSB-D-1	MSB-D-2	MSB-C-2	WSB-A-2	WSB-B-2
11:00	MSA-A-3	MSA-B-3	MSA-C-3	WSA-D-1	WSA-D-2	WSA-C-3	WSC-1	MSB-A-2	MSB-B-2	MSB-C-3	WSB-C-1	WSB-C-2
11:30	MSA-A-4	MSA-B-4	MSA-C-4	WSA-A-3	WSA-B-3	WSA-C-4	WSC-2	MSB-A-3	MSB-B-3	MSB-C-4	WSB-A-3	WSB-B-3
12:00	MSA-A-5	MSA-B-5	MSA-C-5	WSA-A-4	WSA-B-4	WSA-C-5	MSC-3	MSB-D-3	MSB-D-4	MSB-C-5	WSB-A-4	WSB-B-4
12:30	MSA-A-6	MSA-B-6	MSA-C-6	WSA-D-3	WSA-D-4	WSA-C-6	MSC-4	MSB-A-4	MSB-B-4	MSB-C-6	WSB-C-3	WSB-C-4
13:00	MSA-A-7	MSA-B-7	MSA-C-7	WSA-A-5	WSA-B-5		WSC-3	MSB-A-5	MSB-B-5	MSB-C-7	WSB-A-5	WSB-B-5
13:30	MSA-A-8	MSA-B-8	MSA-C-8	WSA-A-6	WSA-B-6		WSC-4	MSB-A-6	MSB-B-6	MSB-C-8	WSB-A-6	WSB-B-6
14:00	MSA-A-9	MSA-B-9	MSA-C-9	WSA-D-5	WSA-D-6		MSC-5	MSB-D-5	MSB-D-6	MSB-C-9	WSB-C-5	WSB-C-6
14:30	MSA-A-10	MSA-B-10	MSA-C-10	WSA-1	WSA-2	WSA-3	MSC-6	MSB-A-7	MSB-B-7	MSB-C-10	WSB-A-7	WSB-B-7
15:00	MSA-1	MSA-2	MSA-3	WSA-4	WSA-5	WSA-6	WSC-5	MSB-A-8	MSB-B-8		WSB-A-8	WSB-B-8
15:30	MSA-4			WSA-決勝			WSC-6	MSB-A-9	MSB-B-9		WSB-A-9	WSB-B-9
16:00	MSA-決勝						WSC-7	MSB-A-10	MSB-B-10		WSB-A-10	WSB-B-10
16:30							WSC-8	MSB-1	MSB-2	MSB-3	WSB-1	WSB-2
17:00							WSC-9	MSB-4	MSB-5	MSB-6	WSB-3	WSB-4
17:30							WSC-10	MSB-決勝			WSB-決勝	

※空きコートで試合進行できる場合は、本部アナウンスにより他のクラスも使用する場合があります。

# 第19回いわき市ジュニアバドミントン大会 小学生の部

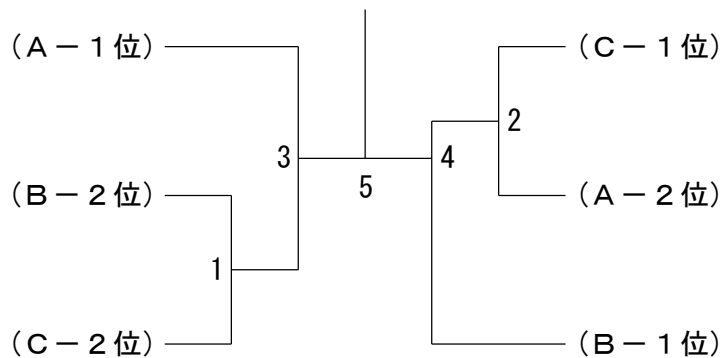
令和6年2月12日 いわき市立総合体育館

男子シングルスAクラス Aブロック	遠藤	永山	菅野	藤田	渡邊	勝敗	順位
遠藤 想空 (G-egg club)		1	3	6	9		
永山 皇太郎 (いわきバドミントンアカデミー)	1		10	4	7		
菅野 陽翔 (G-egg club)	3	10		8	5		
藤田 恵太郎 (ミレニアムジュニアしゅとる)	6	4	8		2		
渡邊 彰仁 (いわきジュニア)	9	7	5	2			

男子シングルスAクラス Bブロック	齊藤	高萩	鈴木	雲籐	荒川	勝敗	順位
齊藤 梨靖 (いわきバドミントンアカデミー)		1	3	6	9		
高萩 慎 (G-egg club)	1		10	4	7		
鈴木 雄大 (いわきバドミントンアカデミー)	3	10		8	5		
雲籐 世真 (ミレニアムジュニアしゅとる)	6	4	8		2		
荒川 晃匡 (田人SC)	9	7	5	2			

男子シングルスAクラス Cブロック	三瓶	田村	西村	蛭田	鈴木	勝敗	順位
三瓶 遥斗 (G-egg club)		1	3	6	9		
田村 優典 (田人SC)	1		10	4	7		
西村 龍希 (G-egg club)	3	10		8	5		
蛭田 楓真 (いわきバドミントンアカデミー)	6	4	8		2		
鈴木 煌大 (いわきジュニア)	9	7	5	2			

## 男子シングルスAクラス 決勝トーナメント



第19回いわき市ジュニアバドミントン大会 小学生の部

令和6年2月12日 いわき市立総合体育館

男子シングルスBクラス Aブロック	伊豫永	杉本	村上	大和田	遠藤	勝敗	順位
伊豫永 結雅 (G-egg club)		1	3	6	9		
杉本 雅空 (いわきバドミントンアカデミー)	1		10	4	7		
村上 智哉 (HS Jr)	3	10		8	5		
大和田 莉功 (いわきジュニア)	6	4	8		2		
遠藤 蒼空 (GPW)	9	7	5	2			

男子シングルスBクラス Bブロック	古川	池田	遠藤	田村	遠藤	勝敗	順位
古川 颯琉 (いわきジュニア)		1	3	6	9		
池田 圭輔 (いわきバドミントンアカデミー)	1		10	4	7		
遠藤 昂大 (HS Jr)	3	10		8	5		
田村 謙昌 (田人SC)	6	4	8		2		
遠藤 暖斗 (ミレニアムジュニアしゃとる)	9	7	5	2			

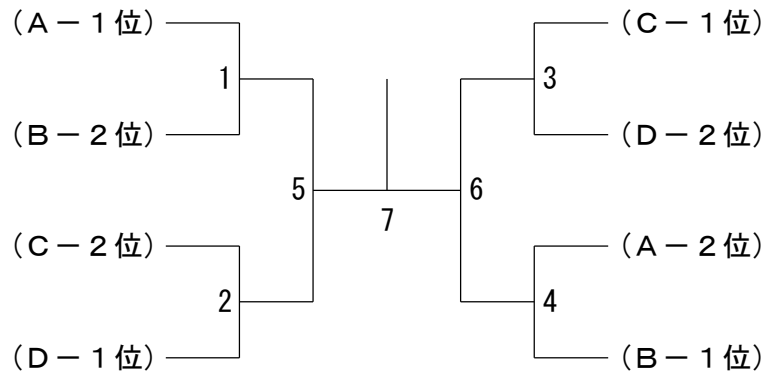
男子シングルスBクラス Cブロック	根本	木幡	大河内	瀬谷	坂本	勝敗	順位
根本 浩佑 (HS Jr)		1	3	6	9		
木幡 力都 (いわきバドミントンアカデミー)	1		10	4	7		
大河内 奏 (いわきジュニア)	3	10		8	5		
瀬谷 涼我 (田人SC)	6	4	8		2		
坂本 匠 (いわきバドミントンアカデミー)	9	7	5	2			

男子シングルスBクラス Dブロック	根本	遠藤	矢内	小鍛冶	勝敗	順位
根本 一輝 (いわきバドミントンアカデミー)		1	3	5		
遠藤 真騎斗 (HS Jr)	1		6	4		
矢内 陽樹 (いわきジュニア)	3	6		2		
小鍛冶 唯稀 (田人SC)	5	4	2			

第19回いわき市ジュニアバドミントン大会 小学生の部

令和6年2月12日 いわき市立総合体育館

男子シングルスBクラス 決勝トーナメント



男子シングルスCクラス	遠 藤	鎌 田	大和田	星	勝 敗	順 位
遠藤 大世 (HS Jr)		1	3	5		
鎌田 光 (いわきジュニア)	1		6	4		
大和田 篤毅 (いわきバドミントンアカデミー)	3	6		2		
星 幸佑 (田人SC)	5	4	2			

第19回いわき市ジュニアバドミントン大会 小学生の部

令和6年2月12日 いわき市立総合体育館

女子シングルスAクラス Aブロック	門馬	井上	木幡	矢之目	勝敗	順位
門馬 ななみ (いわきジュニア)		1	3	5		
井上 玲実 (ミレアムジュニアしゃとる)	1		6	4		
木幡 維音 (いわきジュニア)	3	6		2		
矢之目 心絆 (G-egg club)	5	4	2			

女子シングルスAクラス Bブロック	猪狩	伊藤	澁谷	芳賀	勝敗	順位
猪狩 玲那 (G-egg club)		1	3	5		
伊藤 穂紀 (いわきジュニア)	1		6	4		
澁谷 百華 (いわきジュニア)	3	6		2		
芳賀 なつみ (田人SC)	5	4	2			

女子シングルスAクラス Cブロック	吉本	加藤	鈴木	鈴木	勝敗	順位
吉本 紫乃 (いわきジュニア)		1	3	5		
加藤 世菜 (G-egg club)	1		6	4		
鈴木 雫月 (ミレアムジュニアしゃとる)	3	6		2		
鈴木 そな (いわきジュニア)	5	4	2			

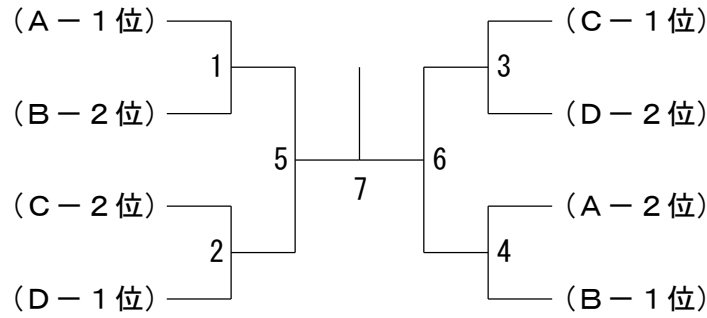
女子シングルスAクラス Dブロック	大和田	星	都築	小川	勝敗	順位
大和田 明里 (いわきジュニア)		1	3	5		
星 咲希 (田人SC)	1		6	4		
都築 花音 (ミレアムジュニアしゃとる)	3	6		2		
小川 結奈 (いわきジュニア)	5	4	2			



第19回いわき市ジュニアバドミントン大会 小学生の部

令和6年2月12日 いわき市立総合体育館

女子シングルスAクラス 決勝トーナメント



女子シングルスBクラス A ブ ロ ッ ク	安 藤	田 中	西 村	添 田	芳 賀	勝 敗	順 位
安藤 七羽 (いわきジュニア)		1	3	6	9		
田中 愛莉 (HS Jr)	1		10	4	7		
西村 美結 (G-egg club)	3	10		8	5		
添田 朝咲日 (いわきバドミントンアカデミー)	6	4	8		2		
芳賀 みのり (田人SC)	9	7	5	2			

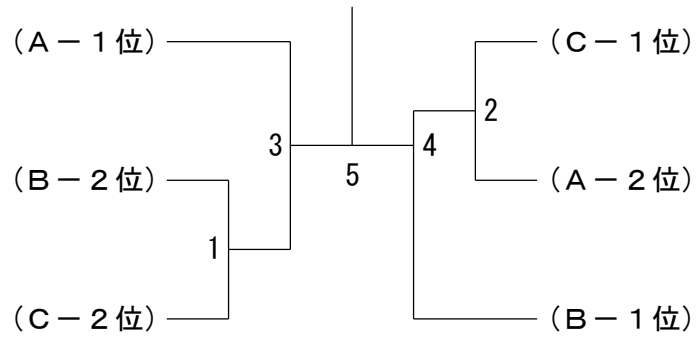
女子シングルスBクラス B ブ ロ ッ ク	遠 藤	高 橋	鈴 木	矢之目	小 川	勝 敗	順 位
遠藤 初姫 (いわきバドミントンアカデミー)		1	3	6	9		
高橋 希子 (HS Jr)	1		10	4	7		
鈴木 彩莉 (いわきバドミントンアカデミー)	3	10		8	5		
矢之目 ももな (G-egg club)	6	4	8		2		
小川 咲希 (いわきジュニア)	9	7	5	2			

女子シングルスBクラス C ブ ロ ッ ク	秋 山	遠 藤	平 子	小 梶	勝 敗	順 位
秋山 芽緒 (いわきジュニア)		1	3	5		
遠藤 夏々海 (G-egg club)	1		6	4		
平子 芽依 (いわきバドミントンアカデミー)	3	6		2		
小梶 由乃 (HS Jr)	5	4	2			

# 第19回いわき市ジュニアバドミントン大会 小学生の部

令和6年2月12日 いわき市立総合体育館

## 女子シングルスBクラス 決勝トーナメント



女子シングルスCクラス	大和田	山 中	西 村	大河内	高 萩	勝 敗	順位
大和田 莉沙 (いわきジュニア)		1	3	6	9		
山中 望愛 (ミレニアムジュニア)	1		10	4	7		
西村 希美 (G-egg club)	3	10		8	5		
大河内 梓 (いわきジュニア)	6	4	8		2		
高萩 心那 (G-egg club)	9	7	5	2			