

| 男子シングルス Aブロック | 門馬 | 鈴木 | 西村 | 高木 | 矢内 | 勝敗 | 順位 |
|--------------------|---------|------------|------------|------------|------------|---------------------------|----|
| 門馬 竜ノ介 (いわきジュニア) | | × X- | × X- | × X- | × X- | M 0-4 G 0-4 P 0-84 | 5 |
| 鈴木 黎 (小川中) | ○ -X | | × 13-21 | ○ 25-23 | × 6-21 | M 2-2 G 2-2 P 65-65 | 3 |
| 西村 龍希 (G-egg club) | ○ -X | ○ 21-13 | | ○ 21- 5 | ○ 21-16 | M 4-0 G 4-0 P 84-34 | 1 |
| 高木 慶太 (上遠野中) | ○ -X | × 23-25 | × 5-21 | | × 13-21 | M 1-3 G 1-3 P 62-67 | 4 |
| 矢内 珀朱 (ミレニアムジュニア) | ○ -X | ○ 21- 6 | × 16-21 | ○ 21-13 | | M 3-1 G 3-1 P 79-40 | 2 |

| 男子シングルス Bブロック | 遠藤 | 矢内 | 高原 | 高木 | 坂本 | 勝敗 | 順位 |
|------------------|-----------|----------|------------|------------|----------|---------------------------|----|
| 遠藤 優斗 (内郷三中) | | ○ -X | ○ 21- 6 | ○ 21- 3 | ○ -X | M 4-0 G 4-0 P 84-9 | 1 |
| 矢内 太樹 (いわきジュニア) | × X- | | × X- | × X- | △ X-X | M 0-4 G 0-3 P 0-63 | 4 |
| 高原 悠斗 (湯本三中) | × 6-21 | ○ -X | | ○ 21-16 | ○ -X | M 3-1 G 3-1 P 69-37 | 2 |
| 高木 太陽 (上遠野中) | × 3-21 | ○ -X | × 16-21 | | ○ -X | M 2-2 G 2-2 P 61-42 | 3 |
| 坂本 麟汰郎 (田人中) | × X- | △ X-X | × X- | × X- | | M 0-4 G 0-3 P 0-63 | 4 |

| 男子シングルス Cブロック | 高木 | 彦久保 | 鴨 | 荻野 | 宮田 | 勝敗 | 順位 |
|------------------|-----------|------------|------------|------------|------------|---------------------------|----|
| 高木 陽 (ミレニアムジュニア) | | ○ 21- 1 | ○ 21- 5 | ○ 21- 3 | ○ 21- 3 | M 4-0 G 4-0 P 84-12 | 1 |
| 彦久保 遥翔 (小名浜一中) | × 1-21 | | × 4-21 | × 8-21 | × 7-21 | M 0-4 G 0-4 P 20-84 | 5 |
| 鴨 昇吾 (昌平中) | × 5-21 | ○ 21- 4 | | ○ 21-16 | × 13-21 | M 2-2 G 2-2 P 60-62 | 3 |
| 荻野 琉音 (内郷三中) | × 3-21 | ○ 21- 8 | × 16-21 | | × 14-21 | M 1-3 G 1-3 P 54-71 | 4 |
| 宮田 建豪 (上遠野中) | × 3-21 | ○ 21- 7 | ○ 21-13 | ○ 21-14 | | M 3-1 G 3-1 P 66-55 | 2 |

| 男子シングルス Dブロック | 永井 | 遠藤 | 渡邊 | 蓮沼 | 鹿内 | 勝敗 | 順位 |
|------------------|-----------|------------|------------|------------|------------|---------------------------|----|
| 永井 孝虎 (いわきジュニア) | | ○ 21- 2 | ○ 21- 5 | ○ 21- 5 | ○ 21- 6 | M 4-0 G 4-0 P 84-18 | 1 |
| 遠藤 巧汰 (小名浜一中) | × 2-21 | | × 7-21 | × 6-21 | × 10-21 | M 0-4 G 0-4 P 25-84 | 5 |
| 渡邊 倫太郎 (昌平中) | × 5-21 | ○ 21- 7 | | × 19-21 | × 20-22 | M 1-3 G 1-3 P 65-71 | 4 |
| 蓮沼 咲大 (湯本三中) | × 5-21 | ○ 21- 6 | ○ 21-19 | | ○ 21- 5 | M 3-1 G 3-1 P 68-51 | 2 |
| 鹿内 泰雅 (内郷三中) | × 6-21 | ○ 21-10 | ○ 22-20 | × 5-21 | | M 2-2 G 2-2 P 54-72 | 3 |

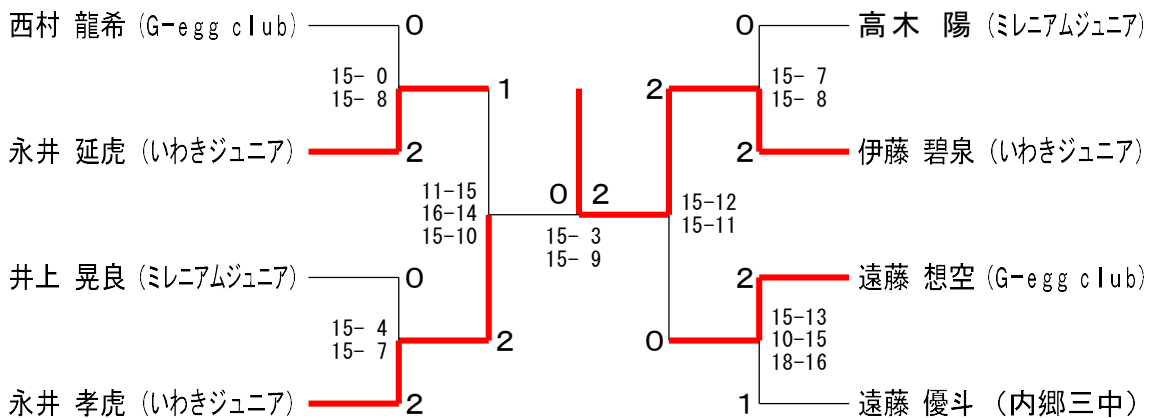
| 男子シングルス Eブロック | 井上 | 青木 | 神野 | 高萩 | 湯座 | 勝敗 | 順位 |
|-------------------|-----------|------------|------------|------------|------------|---------------------------|----|
| 井上 晃良 (ミレニアムジュニア) | | ○ 21- 7 | ○ 21- 8 | ○ 21- 6 | ○ 21- 8 | M 4-0 G 4-0 P 84-29 | 1 |
| 青木 大千 (昌平中) | × 7-21 | | × 15-21 | × 6-21 | ○ 21- 7 | M 1-3 G 1-3 P 49-70 | 4 |
| 神野 春馬 (小川中) | × 8-21 | ○ 21-15 | | ○ 21- 9 | ○ 21- 5 | M 3-1 G 3-1 P 71-50 | 2 |
| 高萩 蓮 (内郷三中) | × 6-21 | ○ 21- 6 | × 9-21 | | ○ 21-13 | M 2-2 G 2-2 P 57-61 | 3 |
| 湯座 茉也 (田人中) | × 8-21 | × 7-21 | × 5-21 | × 13-21 | | M 0-4 G 0-4 P 33-84 | 5 |

| 男子シングルス Fブロック | 蛭田 | 伊藤 | 佐藤 | 鈴木 | 高橋 | 勝敗 | 順位 |
|------------------|------------|-----------|------------|------------|------------|---------------------------|----|
| 蛭田 和希 (田人中) | | × 9-21 | ○ 21- 5 | ○ 21- 7 | ○ 21- 7 | M 3-1 G 3-1 P 72-40 | 2 |
| 伊藤 碧泉 (いわきジュニア) | ○ 21- 9 | | ○ 21- 0 | ○ 21- 2 | ○ 21- 3 | M 4-0 G 4-0 P 84-14 | 1 |
| 佐藤 琉維 (小名浜一中) | × 5-21 | × 0-21 | | × 17-21 | × 11-21 | M 0-4 G 0-4 P 33-84 | 5 |
| 鈴木 柊吾 (昌平中) | × 7-21 | × 2-21 | ○ 21-17 | | × 16-21 | M 1-3 G 1-3 P 46-80 | 4 |
| 高橋 心和 (湯本三中) | × 7-21 | × 3-21 | ○ 21-11 | ○ 21-16 | | M 2-2 G 2-2 P 52-69 | 3 |

| 男子シングルス Gブロック | 山廻辺 | 房州 | 鈴木 | 大平 | 遠藤 | 勝敗 | 順位 |
|--------------------|------------|------------|------------|------------|-----------|---------------------------|----|
| 山廻辺 琉生 (いわきジュニア) | | ○ 21-4 | ○ 21-12 | × 19-21 | × 6-21 | M 2-2 G 2-2 P 67-58 | 3 |
| 房州 悠真 (小名浜一中) | × 4-21 | | × 11-21 | × 2-21 | × 7-21 | M 0-4 G 0-4 P 24-84 | 5 |
| 鈴木 一瑳 (昌平中) | × 12-21 | ○ 21-11 | | × 6-21 | × 5-21 | M 1-3 G 1-3 P 44-74 | 4 |
| 大平 陸翔 (小川中) | ○ 21-19 | ○ 21-2 | ○ 21-6 | | × 3-21 | M 3-1 G 3-1 P 66-48 | 2 |
| 遠藤 想空 (G-egg club) | ○ 21-6 | ○ 21-7 | ○ 21-5 | ○ 21-3 | | M 4-0 G 4-0 P 84-21 | 1 |

| 男子シングルス Hブロック | 山賀 | 永井 | 高津 | 緑川 | 勝敗 | 順位 |
|------------------|------------|------------|---------|------------|---------------------------|----|
| 山賀 湊永 (湯本三中) | | × 11-21 | ○ -X | ○ 21-18 | M 2-1 G 2-1 P 53-39 | 2 |
| 永井 延虎 (いわきジュニア) | ○ 21-11 | | ○ -X | ○ 21-13 | M 3-0 G 3-0 P 63-24 | 1 |
| 高津 宙 (小名浜一中) | × X- | × X- | | × X- | M 0-3 G 0-3 P 0-63 | 4 |
| 緑川 憐 (上遠野中) | × 18-21 | × 13-21 | ○ -X | | M 1-2 G 1-2 P 52-42 | 3 |

男子シングルス 決勝トーナメント



| 女子シングルス A ブロ ッ ク | 阿 部 | 木 村 | 生田目 | 横 山 | 勝 敗 | 順 位 |
|---------------------|-----------|------------|------------|------------|---------------------------|-----|
| 阿部 心虹 (三和中) | | ○ 21- 0 | ○ 21- 1 | ○ 21- 0 | M 3-0 G 3-0 P 63-1 | 1 |
| 木村 胡桃 (小名浜一中) | × 0-21 | | ○ 21-11 | ○ 21-17 | M 2-1 G 2-1 P 42-49 | 2 |
| 生田目 未空 (上遠野中) | × 1-21 | × 11-21 | | ○ 21-16 | M 1-2 G 1-2 P 33-58 | 3 |
| 横山 七海 (小名浜一中) | × 0-21 | × 17-21 | × 16-21 | | M 0-3 G 0-3 P 33-63 | 4 |

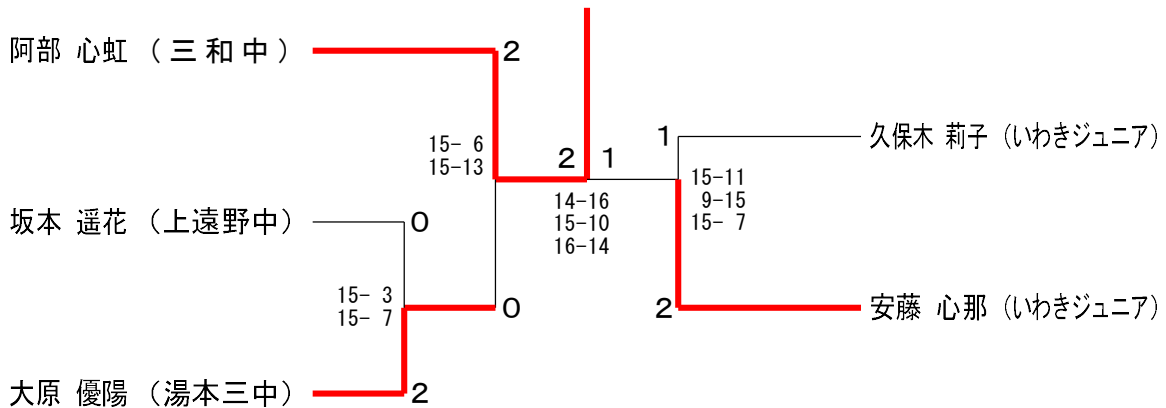
| 女子シングルス B ブロ ッ ク | 安 藤 | 大 畑 | 加 藤 | 工 藤 | 勝 敗 | 順 位 |
|---------------------|-----------|------------|------------|------------|---------------------------|-----|
| 安藤 心那 (いわきジュニア) | | ○ 21- 0 | ○ 21- 4 | ○ 21- 3 | M 3-0 G 3-0 P 63-7 | 1 |
| 大畑 結愛 (小名浜一中) | × 0-21 | | × 15-21 | × 7-21 | M 0-3 G 0-3 P 22-63 | 4 |
| 加藤 羽夏 (三和中) | × 4-21 | ○ 21-15 | | × 8-21 | M 1-2 G 1-2 P 33-57 | 3 |
| 工藤 そら (中央台南中) | × 3-21 | ○ 21- 7 | ○ 21- 8 | | M 2-1 G 2-1 P 45-36 | 2 |

| 女子シングルス C ブロ ッ ク | 久保木 | 七 海 | 市 川 | 阿 部 | 勝 敗 | 順 位 |
|---------------------|------------|------------|------------|------------|---------------------------|-----|
| 久保木 莉子 (いわきジュニア) | | ○ 21- 0 | ○ 21- 2 | ○ 21-10 | M 3-0 G 3-0 P 63-12 | 1 |
| 七海 結衣 (小名浜一中) | × 0-21 | | × 22-24 | × 5-21 | M 0-3 G 0-3 P 27-66 | 4 |
| 市川 つばさ (上遠野中) | × 2-21 | ○ 24-22 | | × 9-21 | M 1-2 G 1-2 P 35-64 | 3 |
| 阿部 百花 (三和中) | × 10-21 | ○ 21- 5 | ○ 21- 9 | | M 2-1 G 2-1 P 52-35 | 2 |

| 女子シングルス Dブロック | 大原 | 堀 | 鈴木 | 播磨 | 勝敗 | 順位 |
|------------------|-----------|------------|------------|------------|---------------------------|----|
| 大原 優陽 (湯本三中) | | ○ 21- 2 | ○ 21- 4 | ○ 21- 3 | M 3-0 G 3-0 P 63-9 | 1 |
| 堀 愛結菜 (小名浜一中) | × 2-21 | | × 4-21 | ○ 21-18 | M 1-2 G 1-2 P 27-60 | 3 |
| 鈴木 蒼空 (中央台南中) | × 4-21 | ○ 21- 4 | | ○ 21- 3 | M 2-1 G 2-1 P 46-28 | 2 |
| 播磨 咲希 (いわきジュニア) | × 3-21 | × 18-21 | × 3-21 | | M 0-3 G 0-3 P 24-63 | 4 |

| 女子シングルス Eブロック | 阿部 | 佐藤 | 坂本 | 廣田 | 勝敗 | 順位 |
|------------------|------------|------------|------------|------------|---------------------------|----|
| 阿部 莉央奈 (内郷三中) | | ○ 21- 7 | × 16-21 | ○ 21- 7 | M 2-1 G 2-1 P 58-35 | 2 |
| 佐藤 心紀 (小名浜一中) | × 7-21 | | × 5-21 | ○ 21-12 | M 1-2 G 1-2 P 33-54 | 3 |
| 坂本 遥花 (上遠野中) | ○ 21-16 | ○ 21- 5 | | ○ 21- 4 | M 3-0 G 3-0 P 63-25 | 1 |
| 廣田 実李 (田人中) | × 7-21 | × 12-21 | × 4-21 | | M 0-3 G 0-3 P 23-63 | 4 |

女子シングルス 決勝トーナメント



| 男子ダブルス Aブロック | 草野 折内 | 宇都宮 齊藤 | 鈴木 浅野 | 三木 片寄 | 勝敗 | 順位 |
|------------------------|-----------|------------|------------|-----------|---------------------------|----|
| 草野 皓 折内 友哉 (三和中) | | ○ 21-4 | ○ 21-5 | ○ 21-9 | M 3-0 G 3-0 P 63-18 | 1 |
| 宇都宮 秀真 齊藤 怜 (小川中) | × 4-21 | | ○ 21-14 | × 8-21 | M 1-2 G 1-2 P 33-56 | 3 |
| 鈴木 聖士瑠 浅野 翔汰 (湯本三中) | × 5-21 | × 14-21 | | × 8-21 | M 0-3 G 0-3 P 27-63 | 4 |
| 三木 正晴 片寄 健吾 (内郷三中) | × 9-21 | ○ 21-8 | ○ 21-8 | | M 2-1 G 2-1 P 51-37 | 2 |

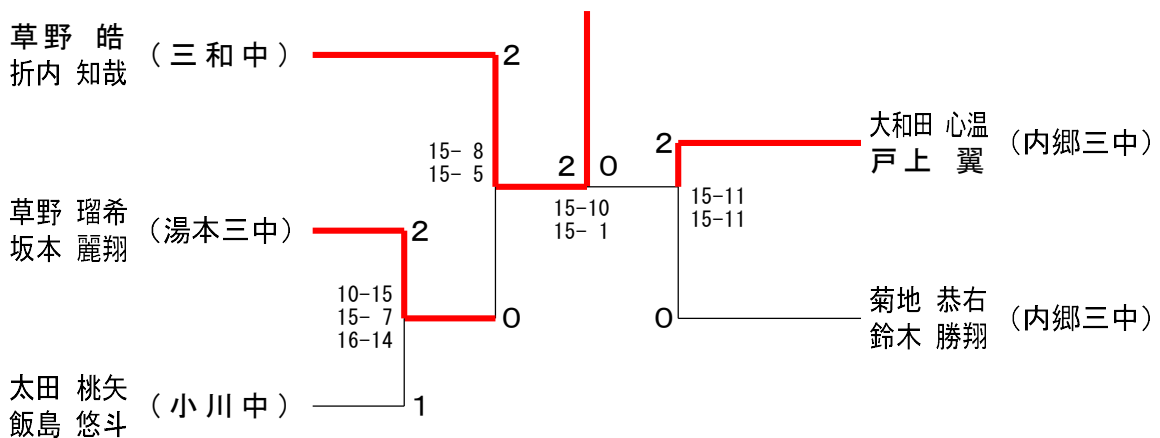
| 男子ダブルス Bブロック | 菊地 鈴木 | 鈴木 萩野間 | 蛭田 川崎 | 三瓶 高萩 | 勝敗 | 順位 |
|----------------------------|------------|------------|-----------|------------|---------------------------|----|
| 菊地 恭右 鈴木 勝翔 (内郷三中) | | ○ 21-12 | ○ 21-7 | ○ 21-9 | M 3-0 G 3-0 P 63-28 | 1 |
| 鈴木 聖波 萩野間 悠陽 (小川中) | × 12-21 | | ○ 21-6 | × 18-21 | M 1-2 G 1-2 P 51-48 | 3 |
| 蛭田 蒼野 川崎 壮史 (湯本三中) | × 7-21 | × 6-21 | | × 8-21 | M 0-3 G 0-3 P 21-63 | 4 |
| 三瓶 遥斗 高萩 慎 (G-egg club) | × 9-21 | ○ 21-18 | ○ 21-8 | | M 2-1 G 2-1 P 51-47 | 2 |

| 男子ダブルス Cブロック | 大和田 戸上 | 草野 山崎 | 佐藤 鈴木 | 中川 深谷 | 勝敗 | 順位 |
|------------------------|------------|------------|------------|------------|---------------------------|----|
| 大和田 心温 戸上 翼 (内郷三中) | | ○ 21-13 | ○ 21-5 | ○ 21-3 | M 3-0 G 3-0 P 63-21 | 1 |
| 草野 遥杜 山崎 駿人 (小川中) | × 13-21 | | ○ 21-10 | ○ 21-19 | M 2-1 G 2-1 P 55-50 | 2 |
| 佐藤 碧 鈴木 春馬 (湯本三中) | × 5-21 | × 10-21 | | × 21-23 | M 0-3 G 0-3 P 36-65 | 4 |
| 中川 晶太 深谷 大慈 (小名浜一中) | × 3-21 | × 19-21 | ○ 23-21 | | M 1-2 G 1-2 P 45-63 | 3 |

| 男子ダブルス Dブロック | 太田 飯島 | 羽下 加瀬 | 佐藤 富岡 | 渡邊 大和田 | 勝敗 | 順位 |
|---------------------------|------------|------------|------------|------------|---------------------------|----|
| 太田 桃矢 飯島 悠斗 (小川中) | | ○ 21-16 | ○ 21-9 | ○ 21-15 | M 3-0 G 3-0 P 63-40 | 1 |
| 羽下 颯太 加瀬 陽慈 (湯本三中) | × 16-21 | | ○ 21-12 | × 8-21 | M 1-2 G 1-2 P 45-54 | 3 |
| 佐藤 竜成 富岡 蒼大 (小名浜一中) | × 9-21 | × 12-21 | | × 10-21 | M 0-3 G 0-3 P 31-63 | 4 |
| 渡邊 英士 大和田 悠斗 (いわきジュニア) | × 15-21 | ○ 21-8 | ○ 21-10 | | M 2-1 G 2-1 P 57-39 | 2 |

| 男子ダブルス Eブロック | 松本 古山 | 草野 坂本 | 日向 箱崎 | 小森谷 田中 | 勝敗 | 順位 |
|------------------------|------------|------------|------------|------------|---------------------------|----|
| 松本 新大 古山 璃久 (小川中) | | × 8-21 | ○ 21-16 | ○ 21-11 | M 2-1 G 2-1 P 50-48 | 2 |
| 草野 瑠希 坂本 麗翔 (湯本三中) | ○ 21-8 | | ○ 21-9 | ○ 21-15 | M 3-0 G 3-0 P 63-32 | 1 |
| 日向 祐稀 箱崎 創音 (小名浜一中) | × 16-21 | × 9-21 | | × 15-21 | M 0-3 G 0-3 P 40-63 | 4 |
| 小森谷 祐太 田中 優典 (田人中) | × 11-21 | × 15-21 | ○ 21-15 | | M 1-2 G 1-2 P 47-57 | 3 |

男子ダブルス 決勝トーナメント



| 女子ダブルス Aブロック | 生田目 高木 | 原田 中川 | 酒井 佐藤 | 高木 久野 | 新妻 小松 | 勝敗 | 順位 |
|----------------------------|-----------|------------|------------|------------|------------|---------------------------|----|
| 生田目 莉緒 高木 雫 (ミレニアムジュニア) | | ○ 21- 3 | ○ 21- 5 | ○ 21- 2 | ○ 21- 1 | M 4-0 G 4-0 P 84-11 | 1 |
| 原田 瑛美 中川 楓 (小名浜一中) | × 3-21 | | × 8-21 | × 5-21 | ○ 21-19 | M 1-3 G 1-3 P 37-82 | 4 |
| 酒井 瞳胡 佐藤 ひより (三和中) | × 5-21 | ○ 21- 8 | | ○ 21- 5 | ○ 21-10 | M 3-1 G 3-1 P 68-44 | 2 |
| 高木 陽菜 久野 さくら (昌平中) | × 2-21 | ○ 21- 5 | × 5-21 | | ○ 21- 8 | M 2-2 G 2-2 P 49-55 | 3 |
| 新妻 怜奈 小松 桜子 (田人中) | × 1-21 | × 19-21 | × 10-21 | × 8-21 | | M 0-4 G 0-4 P 38-84 | 5 |

| 女子ダブルス Bブロック | 大谷 草野 | 片寄 山本 | 阿部 高菽 | 蛭田 佐藤 | 勝敗 | 順位 |
|----------------------------|-----------|------------|------------|------------|---------------------------|----|
| 大谷 優芽 草野 結子 (三和中) | | ○ 21- 8 | ○ 21- 6 | ○ 21- 6 | M 3-0 G 3-0 P 63-20 | 1 |
| 片寄 璃柚 山本 由奈 (小名浜一中) | × 8-21 | | × 6-21 | × 5-21 | M 0-3 G 0-3 P 19-63 | 4 |
| 阿部 ももか 高菽 日葵 (内郷三中) | × 6-21 | ○ 21- 6 | | × 7-21 | M 1-2 G 1-2 P 34-48 | 3 |
| 蛭田 世奈 佐藤 和奏 (ミレニアムジュニア) | × 6-21 | ○ 21- 5 | ○ 21- 7 | | M 2-1 G 2-1 P 48-33 | 2 |

| 女子ダブルス Cブロック | 菅野 永山 | 安齋 志賀 | 井上 稲田 | 遠藤 福田 | 勝敗 | 順位 |
|----------------------------|------------|------------|------------|------------|---------------------------|----|
| 菅野 寿珠 永山 桜花 (ミレニアムジュニア) | | ○ 21- 7 | ○ 21-19 | ○ 21-12 | M 3-0 G 3-0 P 63-38 | 1 |
| 安齋 眞子 志賀 希望 (小名浜一中) | × 7-21 | | × 7-21 | × 15-21 | M 0-3 G 0-3 P 29-63 | 4 |
| 井上 夏帆 稲田 莉羽 (小名浜一中) | × 19-21 | ○ 21- 7 | | ○ 21-17 | M 2-1 G 2-1 P 61-45 | 2 |
| 遠藤 るな 福田 莉琉 (内郷三中) | × 12-21 | ○ 21-15 | × 17-21 | | M 1-2 G 1-2 P 50-57 | 3 |

| 女子ダブルス Dブロック | 草野 富澤 | 星野 菊地 | 長沢 長島 | 伊藤 青木 | 藤木 | 勝敗 | 順位 |
|------------------------|------------|------------|------------|------------|----|---------------------------|----|
| 草野 愛夢里 (三和中) 富澤 美咲 | | ○ 21-15 | ○ 21-15 | ○ 21-9 | | M 3-0 G 3-0 P 63-39 | 1 |
| 星野 煌來 (小名浜一中) 菊地 梨希 | × 15-21 | | ○ 21-12 | × 11-21 | | M 1-2 G 1-2 P 47-54 | 3 |
| 長沢 杏 (小名浜一中) 長島 紬希 | × 15-21 | × 12-21 | | × 5-21 | | M 0-3 G 0-3 P 32-63 | 4 |
| 伊藤 優那 (湯本三中) 青木 光 | × 9-21 | ○ 21-11 | ○ 21-5 | | | M 2-1 G 2-1 P 51-37 | 2 |

| 女子ダブルス Eブロック | 大森 佐藤 | 根本 田中 | 小笠原 渡部 | 沢内 田中 | 勝敗 | 順位 |
|----------------------------|-----------|------------|------------|------------|---------------------------|----|
| 大森 帆乃 (ミレニアムジュニア) 佐藤 加歩 | | ○ 21-6 | ○ 21-5 | ○ 21-6 | M 3-0 G 3-0 P 63-17 | 1 |
| 根本 結衣 (小名浜一中) 田中 優月 | × 6-21 | | ○ 21-15 | ○ 21-14 | M 2-1 G 2-1 P 48-50 | 2 |
| 小笠原 愛心 (小名浜一中) 渡部 桃 | × 5-21 | × 15-21 | | ○ 21-16 | M 1-2 G 1-2 P 41-58 | 3 |
| 沢内 詩音 (湯本三中) 田中 瑞稀 | × 6-21 | × 14-21 | × 16-21 | | M 0-3 G 0-3 P 36-63 | 4 |

女子ダブルス 決勝トーナメント

