



第19回いわき市ジュニアバドミントン大会 小学生の部

令和6年2月12日 いわき市立総合体育館

男子シングルスBクラス Aブロック	伊豫永	杉本	村上	大和田	遠藤	勝敗	順位
伊豫永 結雅 (G-egg club)		○ 21-8 21-5	○ -X -X	○ 21-10 21-8	○ 21-14 21-9	M 4-0 G 8-0 P 168-54	1
杉本 雅空 (いわきバドミントンアカデミー)	X 8-21 5-21		○ -X -X	X 12-21 22-20 19-21	X 17-21 16-21	M 1-3 G 3-6 P 141-146	4
村上 智哉 (HS Jr)	X X- X-	X X- X-		X X- X-	X X- X-	M 0-4 G 0-8 P 0-168	5
大和田 莉功 (いわきジュニア)	X 10-21 8-21	○ 21-12 20-22 21-19	○ -X -X		X 21-14 18-21 13-21	M 2-2 G 5-5 P 174-151	3
遠藤 蒼空 (GPW)	X 14-21 9-21	○ 21-17 21-16	○ -X -X	○ 14-21 21-18 21-13		M 3-1 G 6-3 P 163-127	2

男子シングルスBクラス Bブロック	古川	池田	遠藤	田村	遠藤	勝敗	順位
古川 颯琉 (いわきジュニア)		○ 21-9 21-10	○ 21-8 21-11	○ 21-10 21-5	○ 21-8 21-11	M 4-0 G 8-0 P 168-72	1
池田 圭輔 (いわきバドミントンアカデミー)	X 9-21 10-21		X 14-21 19-21	X 21-23 21-16 14-21	○ 21-14 21-16	M 1-3 G 3-6 P 150-174	4
遠藤 昂大 (HS Jr)	X 8-21 11-21	○ 21-14 21-19		○ 9-21 21-17 24-22	○ 21-8 21-9	M 3-1 G 6-3 P 157-152	2
田村 謙昌 (田人SC)	X 10-21 5-21	○ 23-21 16-21 21-14	X 21-9 17-21 22-24		○ 21-10 21-10	M 2-2 G 5-5 P 177-172	3
遠藤 暖斗 (ミレニアムジュニアしゃとる)	X 8-21 11-21	X 14-21 16-21	X 8-21 9-21	X 10-21 10-21		M 0-4 G 0-8 P 86-168	5

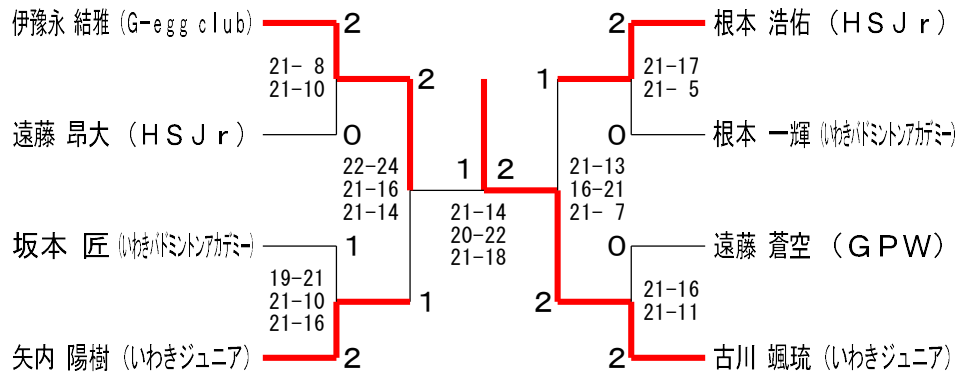
男子シングルスBクラス Cブロック	根本	木幡	大河内	瀬谷	坂本	勝敗	順位
根本 浩佑 (HS Jr)		○ 21-5 21-12	○ 21-10 21-11	○ 21-5 21-7	○ 21-10 21-15	M 4-0 G 8-0 P 168-75	1
木幡 力都 (いわきバドミントンアカデミー)	X 5-21 12-21		X 21-15 10-21 14-21	○ 21-3 21-6	X 19-21 18-21	M 1-3 G 3-6 P 141-150	4
大河内 奏 (いわきジュニア)	X 10-21 11-21	○ 15-21 21-10 21-14		○ 21-3 21-8	X 11-21 17-21	M 2-2 G 4-5 P 148-140	3
瀬谷 涼我 (田人SC)	X 5-21 7-21	X 3-21 6-21	X 3-21 8-21		X 4-21 8-21	M 0-4 G 0-8 P 44-168	5
坂本 匠 (いわきバドミントンアカデミー)	X 10-21 15-21	○ 21-19 21-18	○ 21-11 21-17	○ 21-4 21-8		M 3-1 G 6-2 P 151-119	2

男子シングルスBクラス Dブロック	根本	遠藤	矢内	小鍛冶	勝敗	順位
根本 一輝 (いわきバドミントンアカデミー)		○ 21-19 21-7	X 21-14 13-21 14-21	○ 21-4 21-3	M 2-1 G 5-2 P 132-89	2
遠藤 真騎斗 (HS Jr)	X 19-21 7-21		X 9-21 5-21	○ 21-10 21-13	M 1-2 G 2-4 P 82-107	3
矢内 陽樹 (いわきジュニア)	○ 14-21 21-13 21-14	○ 21-9 21-5		○ 21-2 21-3	M 3-0 G 6-1 P 140-67	1
小鍛冶 唯稀 (田人SC)	X 4-21 3-21	X 10-21 13-21	X 2-21 3-21		M 0-3 G 0-6 P 35-126	4

# 第19回いわき市ジュニアバドミントン大会 小学生の部

令和6年2月12日 いわき市立総合体育館

## 男子シングルスBクラス 決勝トーナメント



男子シングルスCクラス	遠 藤	鎌 田	大和田	星	勝 敗	順位
遠藤 大世 (HS Jr)		○ 15-9 15-8	○ 15-5 15-5	○ 15-10 15-9	M 3-0 G 6-0 P 90-46	1
鎌田 光 (いわきジュニア)	× 9-15 8-15		○ 15-10 15-8	× 9-15 9-15	M 1-2 G 2-4 P 65-78	3
大和田 篤毅 (いわきバドミントンアカデミー)	× 5-15 5-15	× 10-15 8-15		× 6-15 7-15	M 0-3 G 0-6 P 41-90	4
星 幸佑 (田人SC)	× 10-15 9-15	○ 15-9 15-9	○ 15-6 15-7		M 2-1 G 4-2 P 79-61	2

第19回いわき市ジュニアバドミントン大会 小学生の部

令和6年2月12日 いわき市立総合体育館

女子シングルスAクラス Aブロック	門馬	井上	木幡	矢之目	勝敗	順位
門馬 ななみ (いわきジュニア)		○ 21-2 21-2	○ 21-2 21-3	○ 21-4 21-6	M 3-0 G 6-0 P 126-19	1
井上 玲実 (ミレアムジュニアしゃとる)	x 2-21 2-21		x 15-21 6-21	x 6-21 10-21	M 0-3 G 0-6 P 41-126	4
木幡 維音 (いわきジュニア)	x 2-21 3-21	○ 21-15 21-6		x 6-21 15-21	M 1-2 G 2-4 P 68-105	3
矢之目 心絆 (G-egg club)	x 4-21 6-21	○ 21-6 21-10	○ 21-6 21-15		M 2-1 G 4-2 P 94-79	2

女子シングルスAクラス Bブロック	猪狩	伊藤	澁谷	芳賀	勝敗	順位
猪狩 玲那 (G-egg club)		○ 21-1 21-1	○ 21-2 21-5	○ 21-5 21-2	M 3-0 G 6-0 P 126-16	1
伊藤 穂紀 (いわきジュニア)	x 1-21 1-21		x 7-21 6-21	x 10-21 12-21	M 0-3 G 0-6 P 37-126	4
澁谷 百華 (いわきジュニア)	x 2-21 5-21	○ 21-7 21-6		○ 19-21 21-10 21-10	M 2-1 G 4-3 P 110-96	2
芳賀 なつみ (田人SC)	x 5-21 2-21	○ 21-10 21-12	x 21-19 10-21 10-21		M 1-2 G 3-4 P 90-125	3

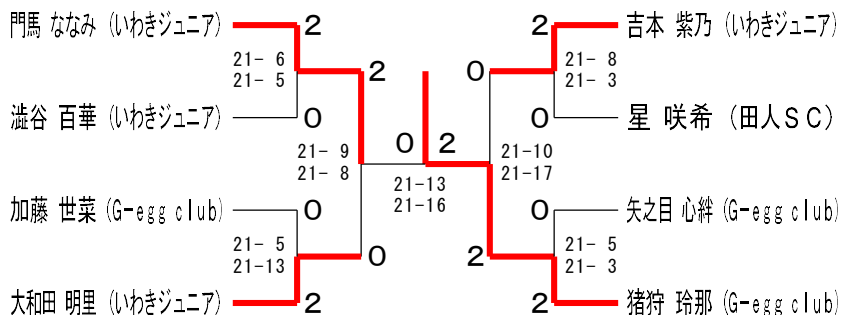
女子シングルスAクラス Cブロック	吉本	加藤	鈴木	鈴木	勝敗	順位
吉本 紫乃 (いわきジュニア)		○ 21-7 21-9	○ 21-2 21-1	○ -x -x	M 3-0 G 6-0 P 126-19	1
加藤 世菜 (G-egg club)	x 7-21 9-21		○ 21-4 21-6	○ -x -x	M 2-1 G 4-2 P 100-52	2
鈴木 雫月 (ミレアムジュニアしゃとる)	x 2-21 1-21	x 4-21 6-21		○ -x -x	M 1-2 G 2-4 P 55-84	3
鈴木 そな (いわきジュニア)	x x- x-	x x- x-	x x- x-		M 0-3 G 0-6 P 0-126	4

女子シングルスAクラス Dブロック	大和田	星	都築	小川	勝敗	順位
大和田 明里 (いわきジュニア)		○ 21-10 21-9	○ 21-5 21-5	○ 21-7 21-9	M 3-0 G 6-0 P 126-45	1
星 咲希 (田人SC)	x 10-21 9-21		○ 21-17 21-7	○ 21-15 21-6	M 2-1 G 4-2 P 103-87	2
都築 花音 (ミレアムジュニアしゃとる)	x 5-21 5-21	x 17-21 7-21		○ 21-14 21-14	M 1-2 G 2-4 P 76-112	3
小川 結奈 (いわきジュニア)	x 7-21 9-21	x 15-21 6-21	x 14-21 14-21		M 0-3 G 0-6 P 65-126	4

# 第19回いわき市ジュニアバドミントン大会 小学生の部

令和6年2月12日 いわき市立総合体育館

## 女子シングルスAクラス 決勝トーナメント



女子シングルスBクラス A ブ ロ ッ ク	安 藤	田 中	西 村	添 田	芳 賀	勝 敗	順 位
安藤 七羽 (いわきジュニア)		○ 21-1 21-1	○ 21-2 21-6	○ 21-4 21-3	○ 21-0 21-5	M 4-0 G 8-0 P 168-22	1
田中 愛莉 (HS Jr)	× 1-21 1-21		× 18-21 18-21	× 9-21 11-21	○ 17-21 21-8 21-14	M 1-3 G 2-7 P 117-169	4
西村 美結 (G-egg club)	× 2-21 6-21	○ 21-18 21-18		× 21-13 20-22 15-21	○ 21-11 21-14	M 2-2 G 5-4 P 148-159	3
添田 朝咲日 (いわきバドミントンアカデミー)	× 4-21 3-21	○ 21-9 21-11	○ 13-21 22-20 21-15		○ 21-18 21-8	M 3-1 G 6-3 P 147-144	2
芳賀 みのり (田人SC)	× 0-21 5-21	× 21-17 8-21 14-21	× 11-21 14-21	× 18-21 8-21		M 0-4 G 1-8 P 99-185	5

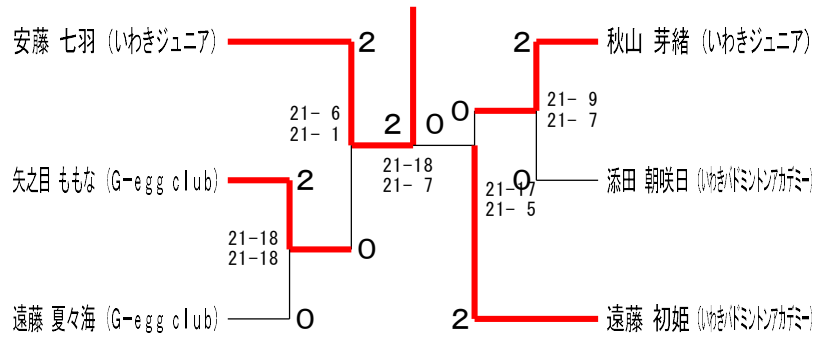
女子シングルスBクラス B ブ ロ ッ ク	遠 藤	高 橋	鈴 木	矢之目	小 川	勝 敗	順 位
遠藤 初姫 (いわきバドミントンアカデミー)		○ 21-8 21-7	○ 21-5 21-4	○ 21-8 21-7	○ 21-4 21-7	M 4-0 G 8-0 P 168-50	1
高橋 希子 (HS Jr)	× 8-21 7-21		○ 23-21 21-15	× 22-20 13-21 11-21	○ 21-6 21-4	M 2-2 G 5-4 P 147-150	3
鈴木 彩莉 (いわきバドミントンアカデミー)	× 5-21 4-21	× 21-23 15-21		× 9-21 9-21	○ 21-7 21-9	M 1-3 G 2-6 P 105-144	4
矢之目 ももな (G-egg club)	× 8-21 7-21	○ 20-22 21-13 21-11	○ 21-9 21-9		○ 21-10 21-8	M 3-1 G 6-3 P 161-124	2
小川 咲希 (いわきジュニア)	× 4-21 7-21	× 6-21 4-21	× 7-21 9-21	× 10-21 8-21		M 0-4 G 0-8 P 55-168	5

女子シングルスBクラス C ブ ロ ッ ク	秋 山	遠 藤	平 子	小 梶	勝 敗	順 位
秋山 芽緒 (いわきジュニア)		○ 21-5 21-6	○ 21-11 21-11	○ 21-4 21-1	M 3-0 G 6-0 P 126-38	1
遠藤 夏々海 (G-egg club)	× 5-21 6-21		○ 21-18 21-18	○ 21-6 21-16	M 2-1 G 4-2 P 95-100	2
平子 芽依 (いわきバドミントンアカデミー)	× 11-21 11-21	× 18-21 18-21		○ 21-19 21-9	M 1-2 G 2-4 P 100-112	3
小梶 由乃 (HS Jr)	× 4-21 1-21	× 6-21 16-21	× 19-21 9-21		M 0-3 G 0-6 P 55-126	4

# 第19回いわき市ジュニアバドミントン大会 小学生の部

令和6年2月12日 いわき市立総合体育館

## 女子シングルスBクラス 決勝トーナメント



女子シングルスCクラス	大和田	山 中	西 村	大河内	高 萩	勝 敗	順位
大和田 莉沙 (いわきジュニア)		○ 15- 2 15- 2	○ 15- 4 15- 6	○ 15- 0 15- 1	○ 15- 2 15- 1	M 4-0 G 8-0 P 120-18	1
山中 望愛 (ミレニアムジュニアしゅとる)	× 2-15 2-15		× 7-15 11-15	× 10-15 4-15	× 3-15 4-15	M 0-4 G 0-8 P 43-120	5
西村 希美 (G-egg club)	× 4-15 6-15	○ 15- 7 15-11		○ 15-13 15- 4	○ 15-11 7-15 15-13	M 3-1 G 6-3 P 107-104	2
大河内 梓 (いわきジュニア)	× 0-15 1-15	○ 15-10 15- 4	× 13-15 4-15		× 8-15 14-16	M 1-3 G 2-6 P 70-105	4
高萩 心那 (G-egg club)	× 2-15 1-15	○ 15- 3 15- 4	× 11-15 15- 7 13-15	○ 15- 8 16-14		M 2-2 G 5-4 P 103-96	3