

第2回いわき市ジュニアオープンバドミントン大会

令和6年4月6日 いわき市立総合体育館

男子シングルスAクラス Aブロック	齊 藤	岡 井	大 川	勝 敗	順 位
齊藤 梨靖 (いわきアカデミー)	/	○ 15-3 15-3	○ 15-12 15-10	M 2-0 G 4-0 P 60-28	1
岡井 千聖 (那須塩原JBS)	×	/	×	M 0-2 G 0-4 P 17-60	3
大川 虎之佑 (塩竈ジュニア)	×	○ 15-5 15-6	/	M 1-1 G 2-2 P 52-41	2

男子シングルスAクラス Bブロック	齊 藤	菅 野	丸 山	勝 敗	順 位
齊藤 翔 (選手バドミントンジュニア)	/	○ 15-2 15-4	○ 15-7 15-8	M 2-0 G 4-0 P 60-21	1
菅野 陽翔 (G-egg club)	×	/	×	M 0-2 G 0-4 P 13-60	3
丸山 正翔 (じゃぱんダジュニア)	×	○ 15-4 15-3	/	M 1-1 G 2-2 P 45-37	2

男子シングルスAクラス Cブロック	百 瀬	遠 藤	大 沼	勝 敗	順 位
百瀬 仁翔 (あけチャレ)	/	○ 15-3 15-1	○ 15-7 15-5	M 2-0 G 4-0 P 60-16	1
遠藤 昂大 (HS Jr)	×	/	×	M 0-2 G 0-4 P 9-60	3
大沼 舜 (槻木SC)	×	○ 15-3 15-2	/	M 1-1 G 2-2 P 42-35	2

男子シングルスAクラス Dブロック	今 野	遠 藤	遠 藤	勝 敗	順 位
今野 佑輝斗 (atom)	/	○ 15-7 15-0	○ 15-5 13-15 15-8	M 2-0 G 4-1 P 73-35	1
遠藤 暖斗 (ミレニアムジュニアしゅとむ)	×	/	×	M 0-2 G 0-4 P 16-60	3
遠藤 蒼汰 (塩竈ジュニア)	×	○ 15-4 15-5	/	M 1-1 G 3-2 P 58-52	2

男子シングルスAクラス Eブロック	長谷川	大久保	岩 渕	勝 敗	順 位
長谷川 純斗 (いばらきジュニア)	/	○ 15-1 15-4	○ 15-10 15-2	M 2-0 G 4-0 P 60-17	1
大久保 春磨 (流山ジュニア)	×	/	×	M 0-2 G 0-4 P 23-60	3
岩渕 蓮 (塩竈ジュニア)	×	○ 15-13 15-5	/	M 1-1 G 2-2 P 42-48	2

男子シングルスAクラス Fブロック	永 橋	村 田	西 村	勝 敗	順 位
永橋 魁人 (GPWジュニア)	/	○ 15-4 15-2	○ 15-10 15-7	M 2-0 G 4-0 P 60-23	1
村田 楓 (流山ジュニア)	×	/	×	M 0-2 G 0-4 P 16-60	3
西村 翔真 (燕沢ジュニア)	×	○ 15-5 15-5	/	M 1-1 G 2-2 P 47-40	2

男子シングルスAクラス Gブロック	白 鳥	根 本	加 藤	勝 敗	順 位
白鳥 煌貴 (流山ジュニア)	/	○ 15-8 15-6	○ 15-6 15-6	M 2-0 G 4-0 P 60-26	1
根本 浩佑 (HS Jr)	×	/	×	M 0-2 G 0-4 P 22-60	3
加藤 雷 (田子ジュニア)	×	○ 15-5 15-3	/	M 1-1 G 2-2 P 42-38	2

男子シングルスAクラス Hブロック	木 村	根 本	古 川	勝 敗	順 位
木村 芽稀 (選手バドミントンジュニア)	/	×	○	M 1-1 G 3-2 P 67-42	2
根本 泰生 (vamos)	○	/	○	M 2-0 G 4-1 P 72-37	1
古川 颯琉 (いわきジュニア)	×	×	/	M 0-2 G 0-4 P 0-60	3

男子シングルスAクラス Iブロック	森	松 原	佐 藤	勝 敗	順 位
森 将翔 (vamos)	/	○ 15-8 15-8	○ 16-14 15-7	M 2-0 G 4-0 P 61-37	1
松原 虎羽 (Delight SJ)	×	/	×	M 0-2 G 0-4 P 38-60	3
佐藤 創 (鶴六パドスポ少)	×	○ 15-13 15-9	/	M 1-1 G 2-2 P 51-53	2

男子シングルスAクラス Jブロック	主 藤	遠 藤	木 下	勝 敗	順 位
主藤 晴翔 (塩竈ジュニア)	/	○ 15-1 15-3	○ 15-3 15-7	M 2-0 G 4-0 P 60-14	1
遠藤 真騎斗 (HS Jr)	×	/	×	M 0-2 G 0-4 P 13-60	3
木下 翔太 (那須塩原JBS)	×	○ 15-5 15-4	/	M 1-1 G 2-2 P 40-39	2

第2回いわき市ジュニアオープンバドミントン大会

令和6年4月6日 いわき市立総合体育館

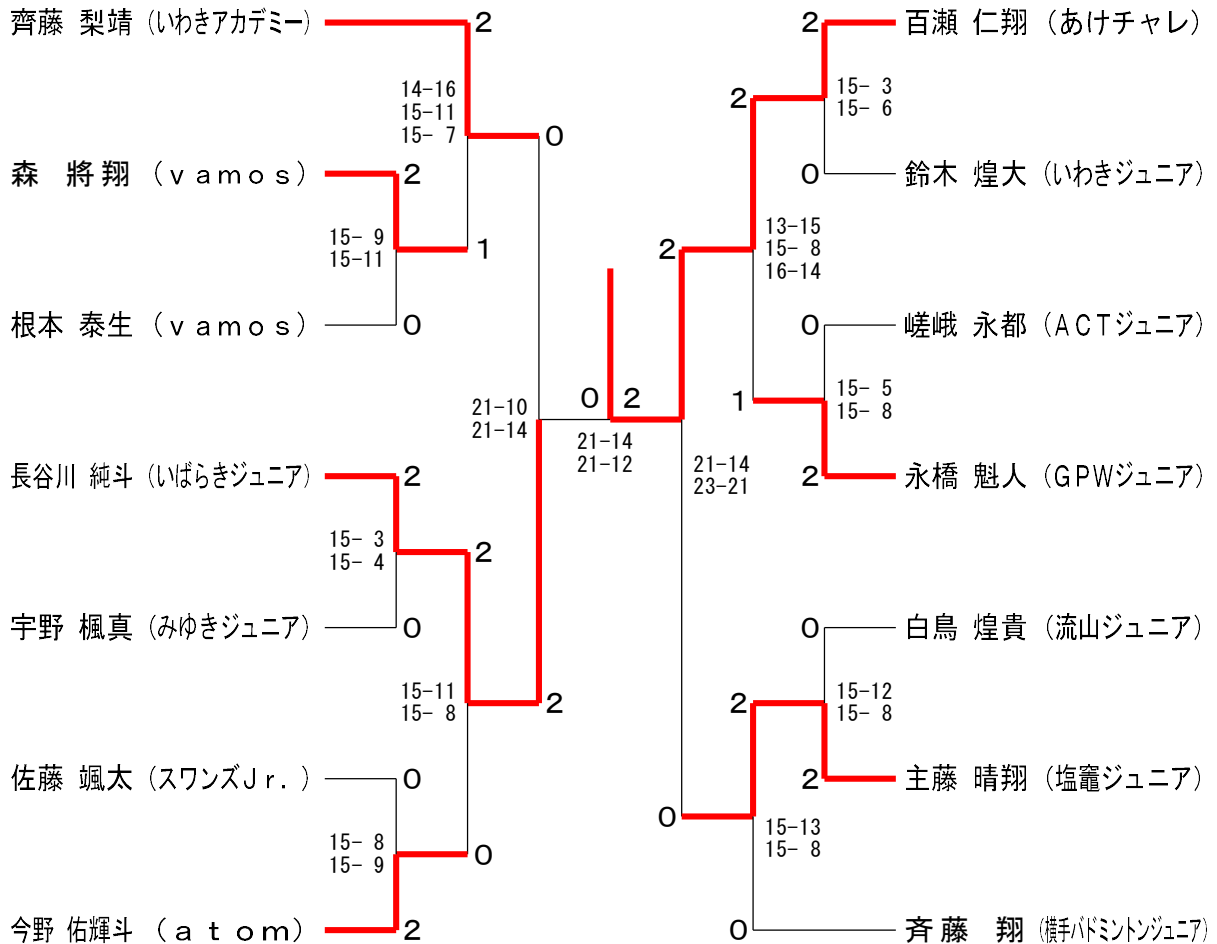
男子シングルスAクラス Kブロック	嵯峨	村田	山田	勝敗	順位
嵯峨 永都 (ACTジュニア)	○	○	M 2-0 G 4-0 P 60-28	1	
村田 柁 (流山ジュニア)	×	○	M 1-1 G 2-2 P 49-52	2	
山田 陽翔 (白河シャトル)	×	×	M 0-2 G 0-4 P 31-60	3	

男子シングルスAクラス Lブロック	佐藤	荒川	宇野	勝敗	順位
佐藤 宗信 (GPWジュニア)	○	×	M 1-1 G 2-2 P 51-56	2	
荒川 榮作 (那須塩原JBS)	×	○	M 0-2 G 0-4 P 39-61	3	
宇野 颯真 (みゆきジュニア)	○	○	M 2-0 G 4-0 P 60-33	1	

男子シングルスAクラス Mブロック	佐藤	清祐	菊地	勝敗	順位
佐藤 颯太 (スワンズJr.)	○	○	M 2-0 G 4-0 P 60-34	1	
清祐 快音 (岩舟ジュニア)	×	○	M 1-1 G 2-3 P 49-67	2	
菊地 暁生 (白鷺バドミントンジュニア)	×	×	M 0-2 G 1-4 P 59-67	3	

男子シングルスAクラス Nブロック	鈴木	新庄	長谷部	勝敗	順位
鈴木 煌大 (いわきジュニア)	○	○	M 2-0 G 4-1 P 70-44	1	
新庄 悠翔 (smArt bc)	×	○	M 1-1 G 2-3 P 58-65	2	
長谷部 蓮心 (ACTジュニア)	×	×	M 0-2 G 2-4 P 65-84	3	

男子シングルスAクラス 決勝トーナメント



第2回いわき市ジュニアオープンバドミントン大会

令和6年4月6日 いわき市立総合体育館

男子シングルスBクラス Aブロック	砂原	池安	遠藤	根本	勝敗	順位
砂原 翔太 (流山ジュニア)	○	○	○	M 3-0 G 6-0 P 90-26	1	
池安 燈和 (NSBC)	x	○	x	M 1-2 G 2-5 P 71-87	3	
遠藤 悠磨 (増田バドミントン)	x	x	○	M 0-3 G 1-6 P 45-103	4	
根本 一輝 (いわきアカデミー)	x	○	○	M 2-1 G 4-2 P 76-66	2	

男子シングルスBクラス Bブロック	松浦	坂口	渡邊	勝敗	順位
松浦 直翔 (燕沢ジュニア)	○	○	M 2-0 G 4-0 P 60-21	1	
坂口 裕星 (那須塩原JBS)	x	○	M 1-1 G 2-2 P 43-48	2	
渡邊 颯斗 (GPWジュニア)	x	x	M 0-2 G 0-4 P 26-60	3	

男子シングルスBクラス Cブロック	保坂	川口	佐藤	勝敗	順位
保坂 知紀 (坂井輪ジュニア)	○	○	M 2-0 G 4-0 P 60-26	1	
川口 康晴 (GPWジュニア)	x	○	M 0-2 G 0-4 P 13-60	3	
佐藤 晴翔 (横倉ジュニア)	x	○	M 1-1 G 2-2 P 51-38	2	

男子シングルスBクラス Dブロック	伊豫永	矢部	細谷	勝敗	順位
伊豫永 結雅 (G-egg club)	○	○	M 2-0 G 4-0 P 60-30	1	
矢部 新汰 (みはら)	x	○	M 0-2 G 0-4 P 38-60	3	
細谷 元尊 (豊ジュニア)	x	○	M 1-1 G 2-2 P 44-52	2	

男子シングルスBクラス Eブロック	原田	土肥	十文字	勝敗	順位
原田 琉生 (WBC)	○	○	M 2-0 G 4-0 P 60-37	1	
土肥 柊翔 (vamos)	x	○	M 1-1 G 2-2 P 51-52	2	
十文字 湊 (須賀川ジュニア)	x	x	M 0-2 G 0-4 P 38-60	3	

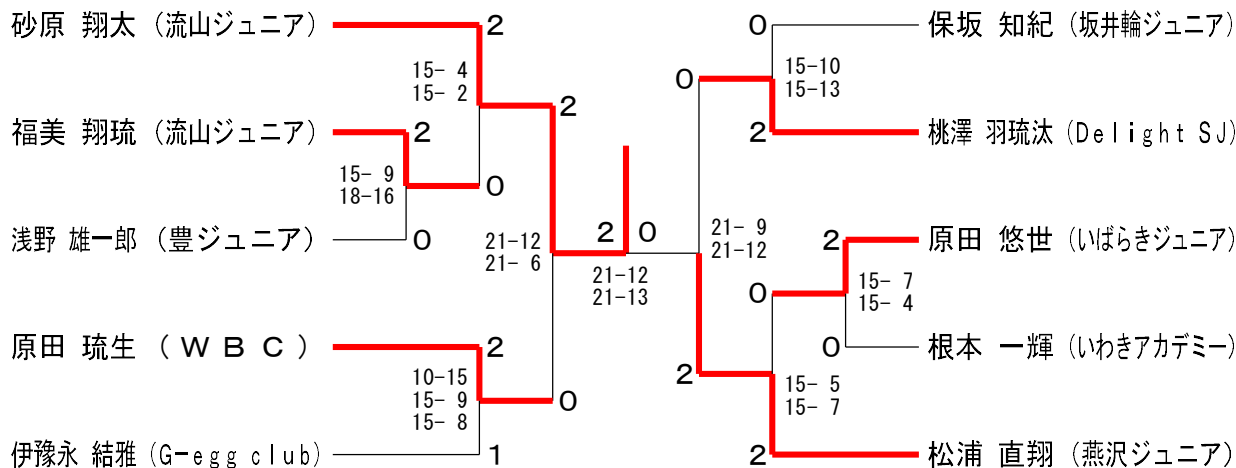
男子シングルスBクラス Fブロック	矢内	荒川	桃澤	勝敗	順位
矢内 陽樹 (いわきジュニア)	○	x	M 1-1 G 2-3 P 55-64	2	
荒川 善光 (那須塩原JBS)	x	○	M 0-2 G 1-4 P 56-70	3	
桃澤 羽琉汰 (Delight SJ)	○	○	M 2-0 G 4-0 P 60-37	1	

男子シングルスBクラス Gブロック	原田	遠藤	齋藤	勝敗	順位
原田 悠世 (いばらきジュニア)	○	○	M 2-0 G 4-0 P 60-24	1	
遠藤 蒼空 (GPWジュニア)	x	○	M 1-1 G 2-2 P 54-30	2	
齋藤 幹太 (横倉ジュニア)	x	x	M 0-2 G 0-4 P 0-60	3	

男子シングルスBクラス Hブロック	浅野	熊谷	菅野	勝敗	順位
浅野 雄一郎 (豊ジュニア)	○	○	M 2-0 G 4-1 P 71-62	1	
熊谷 翼 (塩竈ジュニア)	x	○	M 1-1 G 2-2 P 58-55	2	
菅野 隆翔 (GPWジュニア)	x	x	M 0-2 G 1-4 P 62-74	3	

男子シングルスBクラス Iブロック	福美	草間	遠藤	勝敗	順位
福美 翔琉 (流山ジュニア)	○	○	M 2-0 G 4-0 P 60-13	1	
草間 紬 (あけチャレ)	x	○	M 1-1 G 2-2 P 37-44	2	
遠藤 大世 (HS Jr)	x	x	M 0-2 G 0-4 P 20-60	3	

男子シングルスBクラス 決勝トーナメント



第2回いわき市ジュニアオープンバドミントン大会

令和6年4月6日 いわき市立総合体育館

男子シングルスCクラス Aブロック	坂本	室井	木下	勝敗	順位
坂本 匠 (いわきアカデミー)	○	○	M 2-0 G 4-0 P 60-18	1	
室井 良哉 (Delight SJ)	×	○	M 1-1 G 2-2 P 37-55	2	
木下 恭輔 (那須塩原JBS)	×	×	M 0-2 G 0-4 P 38-62	3	

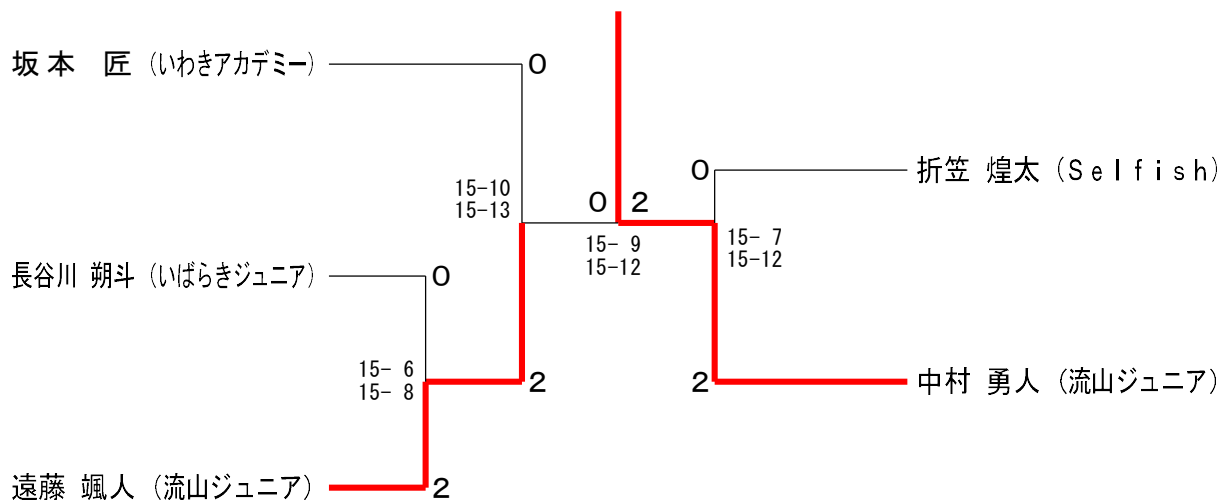
男子シングルスCクラス Bブロック	中村	鴨志田	宇野	勝敗	順位
中村 勇人 (流山ジュニア)	○	○	M 2-0 G 4-0 P 60-7	1	
鴨志田 晃大 (那須塩原JBS)	×	×	M 0-2 G 0-4 P 12-60	3	
宇野 桐永 (みゆきジュニア)	×	○	M 1-1 G 2-2 P 34-39	2	

男子シングルスCクラス Cブロック	折笠	安達	田上心羽	勝敗	順位
折笠 煌太 (Selfish)	○	○	M 2-0 G 4-0 P 60-35	1	
安達 優斗 (横倉ジュニア)	×	×	M 0-2 G 0-4 P 41-60	3	
田上 心羽 (恋南バドミントン)	×	○	M 1-1 G 2-2 P 49-55	2	

男子シングルスCクラス Dブロック	遠藤	桑山	沼田	勝敗	順位
遠藤 颯人 (流山ジュニア)	○	○	M 2-0 G 4-0 P 60-31	1	
桑山 海陽 (じゃぱんダジュニア)	×	×	M 0-2 G 0-4 P 29-61	3	
沼田 直歩 (横倉ジュニア)	×	○	M 1-1 G 2-2 P 53-50	2	

男子シングルスCクラス Eブロック	長谷川	松浦	松口	勝敗	順位
長谷川 朔斗 (いばらきジュニア)	○	○	M 2-0 G 4-1 P 72-56	1	
松浦 晃翔 (燕沢ジュニア)	×	×	M 0-2 G 0-4 P 46-63	3	
松口 輝 (Final Flash)	×	○	M 1-1 G 3-2 P 71-70	2	

男子シングルスCクラス 決勝トーナメント



第2回いわき市ジュニアオープンバドミントン大会

令和6年4月6日 いわき市立総合体育館

女子シングルスAクラス Aブロック	駒井	邊見	大崎	勝敗	順位
駒井 瑚了 (Selfish)		×	×	M 0-2 G 0-4 P 0-60	3
邊見 咲花 (白河シャトル)	○ -X -X		×	M 1-1 G 2-2 P 38-30	2
大崎 夢花 (燕沢ジュニア)	○ -X -X	○ 15-4 15-4		M 2-0 G 4-0 P 60-8	1

女子シングルスAクラス Bブロック	加藤	小野	安藤	勝敗	順位
加藤 文実 (福島スマッシュJr.)		○ 15-0 15-4	○ 15-3 15-2	M 2-0 G 4-0 P 60-9	1
小野 陽愛 (Honey Sophia)	×		○ 15-10 15-3	M 1-1 G 2-2 P 34-43	2
安藤 光彩 (横倉ジュニア)	×	×		M 0-2 G 0-4 P 18-60	3

女子シングルスAクラス Cブロック	八巻	小幡	鈴木	勝敗	順位
八巻 ほのか (じゅぱんぐジュニア)		×	×	M 0-2 G 0-4 P 0-60	3
小幡 陽夏 (燕沢ジュニア)	○ -X -X		○ 15-3 15-6	M 2-0 G 4-0 P 60-9	1
鈴木 心葵 (伯耆バドミントンジュニア)	○ -X -X	×		M 1-1 G 2-2 P 39-30	2

女子シングルスAクラス Dブロック	熊谷	井上	田上	勝敗	順位
熊谷 心結 (塩竈ジュニア)		○ 15-3 15-5	○ 15-8 15-3	M 2-0 G 4-0 P 60-19	1
井上 玲実 (ミレニアムジュニアしめむ)	×		×	M 0-2 G 0-4 P 11-60	3
田上 和 (いばらきジュニア)	×	○ 8-15 3-15		M 1-1 G 2-2 P 41-33	2

女子シングルスAクラス Eブロック	高田	渡邊	高木	勝敗	順位
高田 あおい (atom)		○ 15-6 15-3	○ 15-8 15-7	M 2-0 G 4-0 P 60-24	1
渡邊 結菜 (GPWジュニア)	×		×	M 0-2 G 0-4 P 24-60	3
高木 優花 (ZERO Jr.)	×	○ 8-15 7-15		M 1-1 G 2-2 P 45-45	2

女子シングルスAクラス Fブロック	今井	金澤	相澤	勝敗	順位
今井 優 (ハルトノクラブ)		○ 15-2 15-5	○ 15-3 15-2	M 2-0 G 4-0 P 60-12	1
金澤 陽衣菜 (伯耆バドミントンジュニア)	×		×	M 0-2 G 0-4 P 21-60	3
相澤 心美 (燕沢ジュニア)	×	○ 3-15 2-15		M 1-1 G 2-2 P 35-44	2

女子シングルスAクラス Gブロック	川端	阿部	佐藤	勝敗	順位
川端 暖々 (あけチャレ)		○ 15-3 15-6	○ 15-3 15-2	M 2-0 G 4-0 P 60-14	1
阿部 ゆらい (GPWジュニア)	×		×	M 0-2 G 0-4 P 20-60	3
佐藤 かれん (鶴六バドスポ)	×	○ 3-15 2-15		M 1-1 G 2-2 P 35-41	2

女子シングルスAクラス Hブロック	井上	井坂	黒坂	勝敗	順位
井上 葵惟 (新バドミントンジュニア)		×	○ 11-15 5-15	M 1-1 G 2-2 P 46-45	2
井坂 悠愛 (ハルトノクラブ)	○ 15-11 15-5		○ 15-11 15-11	M 2-0 G 4-0 P 60-38	1
黒坂 陽花 (奥羽JBC)	×	×		M 0-2 G 0-4 P 37-60	3

女子シングルスAクラス Iブロック	門馬	田上優羽	後藤	勝敗	順位
門馬 ななみ (いわきジュニア)		○ 15-5 15-6	×	M 1-1 G 2-2 P 43-41	2
田上 優羽 (恋南バドミントン)	×		×	M 0-2 G 0-4 P 25-60	3
後藤 愛梨 (Honey Sophia)	○ 15-4 15-9	○ 15-7 15-7		M 2-0 G 4-0 P 60-27	1

女子シングルスAクラス Jブロック	折笠	井上	細谷	勝敗	順位
折笠 結菜 (Selfish)		×	×	M 0-2 G 0-4 P 0-60	3
井上 千咲希 (須賀川ジュニア)	○ -X -X		×	M 1-1 G 2-2 P 43-30	2
細谷 汐那 (豊ジュニア)	○ -X -X	○ 15-5 15-8		M 2-0 G 4-0 P 60-13	1

第2回いわき市ジュニアオープンバドミントン大会

令和6年4月6日 いわき市立総合体育館

女子シングルスAクラス Kブロック	佐藤 鴨志田	猪野 勝敗	順位
佐藤 心花 (塩竈ジュニア)	○ 15-3 15-2	○ 15-2 15-5	M 2-0 G 4-0 P 60-12 1
鴨志田 愛菜 (那須塩原JBS)	×	×	M 0-2 G 0-4 P 13-60 3
猪野 杏莉 (あけチャレ)	×	○	M 1-1 G 2-2 P 37-38 2

女子シングルスAクラス Lブロック	猪狩 外崎	渡邊 勝敗	順位
猪狩 玲那 (G-egg club)	○ 15-7 15-12	○ 15-4 15-2	M 2-0 G 4-0 P 60-25 1
外崎 志帆 (私前キッズBC)	×	○	M 1-1 G 2-2 P 49-43 2
渡邊 湊 (あけチャレ)	×	×	M 0-2 G 0-4 P 19-60 3

女子シングルスAクラス Mブロック	奥村 煤賀	池安 勝敗	順位
奥村 花凜 (Selfish)	○ 15-10 15-7	○ 15-3 15-2	M 2-0 G 4-0 P 60-22 1
煤賀 菜那 (大曲バドスピリッツ)	×	○	M 1-1 G 2-2 P 47-44 2
池安 月音 (NSBC)	×	×	M 0-2 G 0-4 P 19-60 3

女子シングルスAクラス Nブロック	中澤 横川	品田 勝敗	順位
中澤 夏生 (vamos)	○ 15-6 15-12	×	M 1-1 G 2-2 P 46-48 2
横川 葵 (あけチャレ)	×	×	M 0-2 G 0-4 P 27-60 3
品田 奈緒 (GPWジュニア)	○	○	M 2-0 G 4-0 P 60-25 1

女子シングルスAクラス Oブロック	藤城 小山	大原 勝敗	順位
藤城 百蘭 (百丸ジュニア)	○ 15-5 15-1	○ 15-6 15-7	M 2-0 G 4-0 P 60-19 1
小山 蘭寿 (NSBC)	×	×	M 0-2 G 0-4 P 20-60 3
大原 彩葉 (G-egg club)	×	○	M 1-1 G 2-2 P 43-44 2

女子シングルスAクラス Pブロック	遠峰 矢部	沖田 勝敗	順位
遠峰 真衣 (あけチャレ)	○ 15-3 15-4	○ 15-1 15-8	M 2-0 G 4-0 P 60-16 1
矢部 稀絆 (みはら)	×	×	M 0-2 G 0-4 P 19-60 3
沖田 麗 (ACTジュニア)	×	○	M 1-1 G 2-2 P 39-42 2

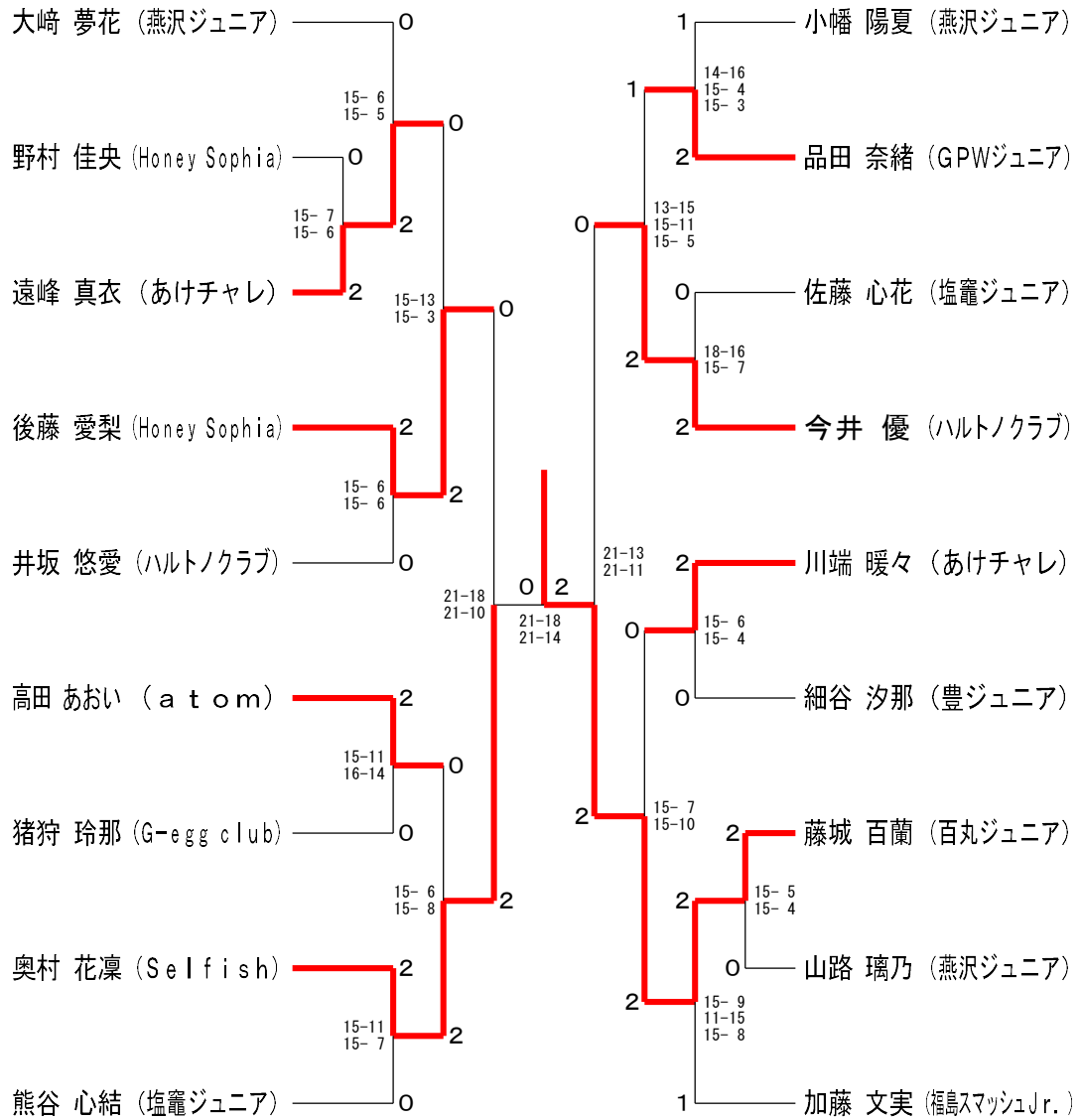
女子シングルスAクラス Qブロック	鈴木 吉田	野村 勝敗	順位
鈴木 あき菜 (致道バドスポ少)	○ 15-6 15-6	×	M 1-1 G 3-2 P 71-54 2
吉田 柚希 (ハルトノクラブ)	×	×	M 0-2 G 0-4 P 30-60 3
野村 佳央 (Honey Sophia)	○	○	M 2-0 G 4-1 P 72-59 1

女子シングルスAクラス Rブロック	山路 塚本	安藤 勝敗	順位
山路 璃乃 (燕沢ジュニア)	○ 15-4 15-4	○	M 2-0 G 4-1 P 69-38 1
塚本 りりか (流山ジュニア)	×	×	M 0-2 G 0-4 P 10-60 3
安藤 七羽 (いわきジュニア)	×	○	M 1-1 G 3-2 P 60-41 2

第2回いわき市ジュニアオープンバドミントン大会

令和6年4月6日 いわき市立総合体育館

女子シングルスAクラス 決勝トーナメント



第2回いわき市ジュニアオープンバドミントン大会

令和6年4月6日 いわき市立総合体育館

女子シングルスBクラス Aブロック	北澤	三瓶	吉田	大和田	勝敗	順位
北澤 瑠花 (塩竈ジュニア)		○ 15-8 15-3	○ 15-6 15-2	○ 15-6 15-6	M 3-0 G 6-0 P 90-31	1
三瓶 結香 (GPWジュニア)	×		×	×	M 0-3 G 0-6 P 31-90	4
吉田 望桜 (ハルトノクラブ)	×	○ 6-15 2-15		○ 15-13 15-10	M 2-1 G 4-2 P 68-60	2
大和田 莉沙 (いわきジュニア)	×	○ 6-15 6-15	×		M 1-2 G 2-4 P 65-73	3

女子シングルスBクラス Bブロック	遠藤	森	鈴木	桑山	勝敗	順位
遠藤 初姫 (いわきアカデミー)		○ 15-11 15-6	○ 15-10 15-7	×	M 2-1 G 5-2 P 91-76	2
森 琉翠乃 (vamos)	×		×	×	M 0-3 G 0-6 P 30-90	4
鈴木 くるみ (燕沢ジュニア)	×	○ 10-15 7-15		×	M 1-2 G 2-4 P 60-67	3
桑山 今日花 (いわきジュニア)	○ 15-10 12-15 15-6	○ 15-4 15-2	○ 15-5 15-8		M 3-0 G 6-1 P 102-50	1

女子シングルスBクラス Cブロック	小沢	田中	星川	勝敗	順位
小沢 奈々 (いばらきジュニア)		○ 15-4 15-0	○ 15-1 15-3	M 2-0 G 4-0 P 60-8	1
田中 愛莉 (HS Jr.)	×		○ 15-8 12-15 15-11	M 1-1 G 2-3 P 46-64	2
星川 夕来 (奥羽JBC)	×	×		M 0-2 G 1-4 P 38-72	3

女子シングルスBクラス Dブロック	木城	西村	布田	勝敗	順位
木城 悠 (あけチャレ)		○ 15-2 15-2	○ 15-7 15-6	M 2-0 G 4-0 P 60-17	1
西村 希美 (G-egg club)	×		×	M 0-2 G 0-4 P 17-60	3
布田 愛華 (横倉ジュニア)	×	○ 7-15 6-15		M 1-1 G 2-2 P 43-43	2

女子シングルスBクラス Eブロック	清祐	遠藤	武田	勝敗	順位
清祐 彩音 (岩舟ジュニア)		○ 15-7 15-4	○ 15-2 15-2	M 2-0 G 4-0 P 60-15	1
遠藤 夏々海 (G-egg club)	×		○ 15-6 16-14	M 1-1 G 2-2 P 42-50	2
武田 栞那 (横倉ジュニア)	×	×		M 0-2 G 0-4 P 24-61	3

女子シングルスBクラス Fブロック	秋山	塚本	仁平	勝敗	順位
秋山 芽緒 (いわきジュニア)		○ 15-6 15-5	○ 15-6 15-5	M 2-0 G 4-0 P 60-22	1
塚本 ののあ (流山ジュニア)	×		×	M 0-2 G 1-4 P 46-70	3
仁平 来愛 (白河シャトル)	×	○ 10-15 15-12 15-8		M 1-1 G 2-3 P 51-65	2

女子シングルスBクラス Gブロック	菊地	山崎	田中	勝敗	順位
菊地 香那 (伯耆バドミントンジュニア)		○ 13-15 15-11 15-10	×	M 1-1 G 3-3 P 82-81	2
山崎 結梨 (ZERO Jr.)	×		×	M 0-2 G 2-4 P 65-86	3
田中 杏莉 (Delight SJ)	○ 15-17 15-12 15-10	○ 13-15 15-9 15-5		M 2-0 G 4-2 P 88-68	1

女子シングルスBクラス Hブロック	千葉	市川	倉持	勝敗	順位
千葉 結晶 (みゆきジュニア)		○ 15-4 15-4	×	M 1-1 G 2-2 P 50-38	2
市川 愛梨 (白河シャトル)	×		×	M 0-2 G 0-4 P 14-60	3
倉持 月 (NSBC)	○ 15-8 15-12	○ 15-3 15-3		M 2-0 G 4-0 P 60-26	1

第2回いわき市ジュニアオープンバドミントン大会

令和6年4月6日 いわき市立総合体育館

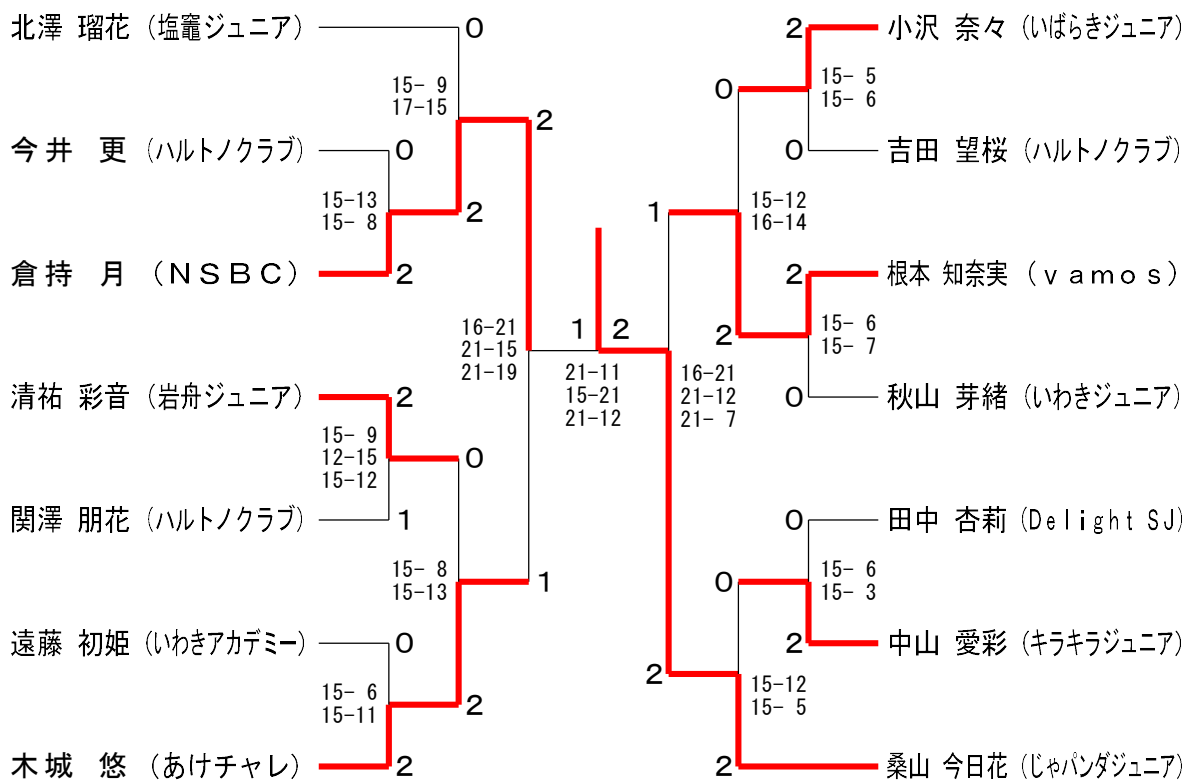
女子シングルスBクラス Iブロック	今井	湯澤	菅野	勝敗	順位
今井 更 (ハルトノクラブ)		○ 15-3 15-2	○ 15-13 15-8	M 2-0 G 4-0 P 60-26	1
湯澤 瑠奈 (須賀川ジュニア)	× 3-15 2-15		× 3-15 0-15	M 0-2 G 0-4 P 8-60	3
菅野 明依梨 (福島スマッシュJr.)	× 13-15 8-15	○ 15-3 15-0		M 1-1 G 2-2 P 51-33	2

女子シングルスBクラス Jブロック	中山	西村	小泉	勝敗	順位
中山 愛彩 (キラキラジュニア)		○ 15-5 15-3	○ 15-5 15-5	M 2-0 G 4-0 P 60-18	1
西村 美結 (G-egg club)	× 5-15 3-15		× 15-17 10-15	M 0-2 G 0-4 P 33-62	3
小泉 風桜 (榎科バドミントンジュニア)	× 5-15 5-15	○ 17-15 15-10		M 1-1 G 2-2 P 42-55	2

女子シングルスBクラス Kブロック	根本	高橋	三瓶	勝敗	順位
根本 知奈実 (vamos)		○ 15-2 15-0	○ 15-1 15-1	M 2-0 G 4-0 P 60-4	1
高橋 希子 (HS Jr.)	× 2-15 0-15		○ 15-10 15-13	M 1-1 G 2-2 P 32-53	2
三瓶 絢香 (GPWジュニア)	× 1-15 1-15	× 10-15 13-15		M 0-2 G 0-4 P 25-60	3

女子シングルスBクラス Lブロック	室井	矢之目	関澤	勝敗	順位
室井 優那 (Delight SJ)		○ 15-8 15-10	× 9-15 10-15	M 1-1 G 2-2 P 49-48	2
矢之目 ももな (G-egg club)	× 8-15 10-15		× 6-15 5-15	M 0-2 G 0-4 P 29-60	3
関澤 朋花 (ハルトノクラブ)	○ 15-9 15-10	○ 15-6 15-5		M 2-0 G 4-0 P 60-30	1

女子シングルスBクラス 決勝トーナメント



第2回いわき市ジュニアオープンバドミントン大会

令和6年4月6日 いわき市立総合体育館

女子シングルスCクラス Aブロック	菅野	小野	坂口	大河内	勝敗	順位
菅野 真帆 (GPWジュニア)		○ 15-10 15-9	○ 15-3 15-4	○ 15-2 15-5	M 3-0 G 6-0 P 90-33	1
小野 彩妃 (Honey Sophia)	×		○ 15-5 15-7	○ 15-3 15-7	M 2-1 G 4-2 P 79-52	2
坂口 惟月 (那須塩原JBS)	×	×		○ 18-16 15-9	M 1-2 G 2-4 P 52-85	3
大河内 梓 (いわきジュニア)	×	×	×		M 0-3 G 0-6 P 42-93	4

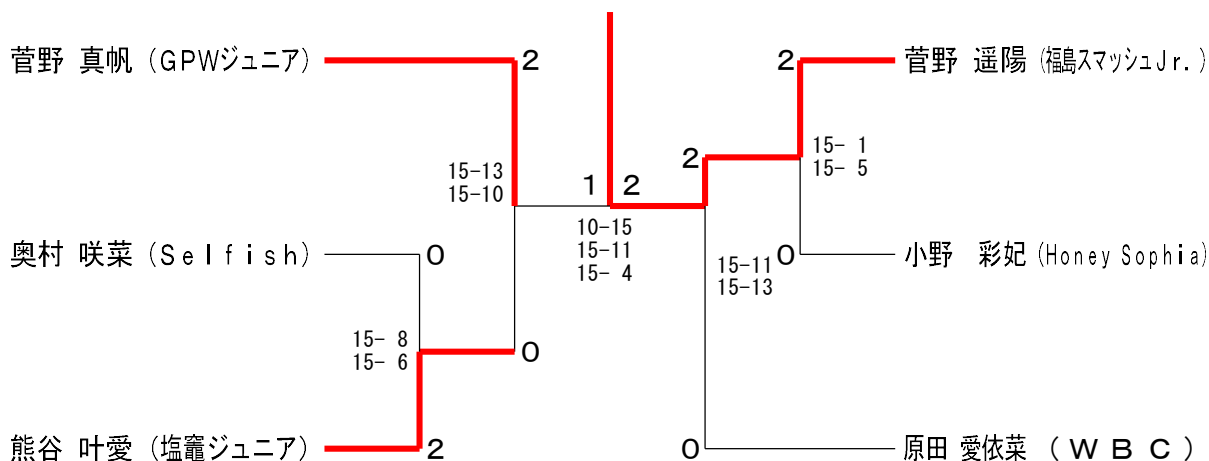
女子シングルスCクラス Bブロック	原田	菊地	佐藤	勝敗	順位
原田 愛依菜 (WBC)		○ 15-5 15-5	○ 15-11 15-12	M 2-0 G 4-0 P 60-33	1
菊地 咲良 (GPWジュニア)	×		○ 15-12 15-10	M 1-1 G 2-2 P 40-52	2
佐藤 美羽 (流山ジュニア)	×	×		M 0-2 G 0-4 P 45-60	3

女子シングルスCクラス Cブロック	菅野	日下部	千葉	勝敗	順位
菅野 遥陽 (福島スマッシュJr.)		○ 15-8 15-6	○ 15-2 15-3	M 2-0 G 4-0 P 60-19	1
日下部 涼風 (流山ジュニア)	×		○ 15-4 15-8	M 1-1 G 2-2 P 44-42	2
千葉 結心 (みゆきジュニア)	×	×		M 0-2 G 0-4 P 17-60	3

女子シングルスCクラス Dブロック	熊谷	金澤	大久保	勝敗	順位
熊谷 叶愛 (塩竈ジュニア)		○ 15-4 15-6	○ 15-3 15-5	M 2-0 G 4-0 P 60-18	1
金澤 優衣菜 (福島のバドミントンジュニア)	×		○ 15-10 15-7	M 1-1 G 2-2 P 40-47	2
大久保 柚希 (流山ジュニア)	×	×		M 0-2 G 0-4 P 25-60	3

女子シングルスCクラス Eブロック	山田	奥村	遠藤	勝敗	順位
山田 彩陽 (白河シャトル)		×	○ 15-9 15-12	M 1-1 G 2-2 P 39-51	2
奥村 咲菜 (Selfish)	○ 15-5 15-4		○ 15-4 15-4	M 2-0 G 4-0 P 60-17	1
遠藤 水姫 (いわきアカデミー)	×	×		M 0-2 G 0-4 P 29-60	3

女子シングルスCクラス 決勝トーナメント



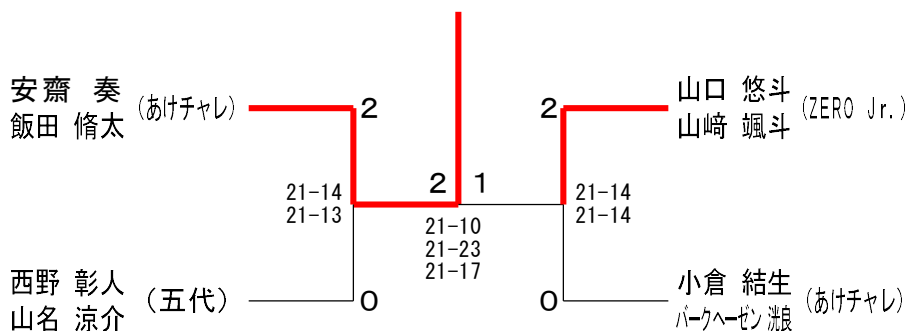
第2回いわき市ジュニアオープンバドミントン大会

令和6年4月6日 いわき市立総合体育館

男子ダブルスAクラス Aブロック	安齋 奏 飯田 脩太	大和田 莉功 大河内 奏	山口 悠斗 山崎 颯斗	阿部 朔也 木村 龍来	勝敗	順位
	○	○	○	M 3-0 G 6-0 P 90-40	1	
	×		×	M 0-3 G 0-6 P 33-90	4	
	×	○	○	M 2-1 G 4-2 P 78-65	2	
	×	○	×	M 1-2 G 2-4 P 66-72	3	

男子ダブルスAクラス Bブロック	小倉 結生 パークヘーゼン 澁	坂元 一輝 木村 元	西野 彰人 山名 涼介	永山 皇太郎 蛭田 楓真	勝敗	順位
	○	○	○	M 3-0 G 6-2 P 112-94	1	
	×		×	M 1-2 G 3-4 P 91-86	3	
	×	○	○	M 2-1 G 5-2 P 97-80	2	
	×	×	×	M 0-3 G 0-6 P 50-90	4	

男子ダブルスAクラス 決勝トーナメント



第2回いわき市ジュニアオープンバドミントン大会

令和6年4月6日 いわき市立総合体育館

女子ダブルスAクラス A ブ ロ ッ ク	吉久保	本木	佐平	藤野	矢菅	吹野	草戸	間祭	勝	敗	順位
吉本 紫乃 (いわきアカデミー) 久保 木美羽			○ 15-4 15-2		○ 15-10 15-3		○ 15-3 15-2		M 3-0 G 6-0 P 90-24		1
佐藤 凧の花 (須賀川ジュニア) 平野 里奈	x 4-15 2-15				x 4-15 0-15		x 12-15 9-15		M 0-3 G 0-6 P 31-90		4
矢吹 旬々 (G P Wジュニア) 菅野 紗希	x 10-15 3-15		○ 15-4 15-0				○ 15-5 15-6		M 2-1 G 4-2 P 73-45		2
草間 伶奈 (東海小学バドミントン) 戸祭 結月	x 3-15 2-15		○ 15-12 15-9		x 5-15 6-15				M 1-2 G 2-4 P 46-81		3

女子ダブルスAクラス B ブ ロ ッ ク	関川	澤井	市鈴	川木	武笹	藤沼	加之	藤目	勝	敗	順位
関澤 光梨 (ハルトノクラブ) 川井 咲来			○ 15-6 15-8		○ 15-11 15-6		○ 15-5 15-8		M 3-0 G 6-0 P 90-44		1
市川 暖菜 (白河ひがしバドミントンジュニア) 鈴木 虹那	x 6-15 8-15				x 12-15 8-15		x 6-15 15-10 6-15		M 0-3 G 1-6 P 61-100		4
武藤 琴葉 (那須塩原JBS) 笹沼 柚花	x 11-15 6-15		○ 15-12 15-8				○ 15-11 16-14		M 2-1 G 4-2 P 78-75		2
加藤 世菜 (G-e-g-g club) 矢之目 心絆	x 5-15 8-15		○ 15-6 10-15 15-6		x 11-15 14-16				M 1-2 G 2-5 P 78-88		3

女子ダブルスAクラス C ブ ロ ッ ク	近高	藤橋	添平	田子	斎佐	藤藤	勝	敗	順位	
近藤 穂香 (田子ジュニア) 高橋 莉央				○ 15-3 15-5		○ 10-15 15-5 15-7			M 2-0 G 4-1 P 70-35	1
添田 朝咲日 (いわきアカデミー) 平子 芽依	x 3-15 5-15					x 6-15 8-15			M 0-2 G 0-4 P 22-60	3
斎藤 優妃 (須賀川ジュニア) 佐藤 心望	x 15-10 5-15 7-15			○ 15-6 15-8					M 1-1 G 3-2 P 57-54	2

女子ダブルスAクラス D ブ ロ ッ ク	大久保猪	森上	川野	大和	田谷	勝	敗	順位		
大久保 かすみ (横倉ジュニア) 猪股 しずく			x x- x-		x x- x-				M 0-2 G 0-4 P 0-60	3
森川 ひより (atom) 上野 楓禾	○ -x -x				○ 17-15 15-11				M 2-0 G 4-0 P 62-26	1
大和田 明里 (いわきジュニア) 澁谷 百華	○ -x -x		x 15-17 11-15						M 1-1 G 2-2 P 56-32	2

女子ダブルスAクラス 決勝トーナメント

