

第46回いわき市バドミントン大会（市民種目別体育大会バドミントン競技）

令和6年11月17日 いわき市立総合体育館

男子ダブルス1部	遠藤 五十嵐	藤水 荒川	川竹	鈴木 伊藤	木藤 長宇	田月	勝敗	順位
遠藤 峰盛 (フォルテシモ) 五十嵐 弘記		○ 21-16 21-15		○ 21-18 21-13		○ 21-16 21-11	M 3-0 G 6-0 P 126-89	1
荒川 祐人 (大泉シャトル) 水竹 雄大	× 16-21 15-21			○ 21-19 21-19		○ 21-17 21-17	M 2-1 G 4-2 P 115-114	2
鈴木 寛明 (スマッシュブラザーズ) 伊藤 勲信	× 18-21 13-21	× 19-21 19-21				○ 21-14 21-11	M 1-2 G 2-4 P 111-109	3
長田 大和 (BNA) 宇月 蓮	× 16-21 11-21	× 17-21 17-21		× 14-21 11-21			M 0-3 G 0-6 P 86-126	4

男子ダブルス2部 Aブロック	ソ松	レ本	油坂	座本	西高	村萩	平緑	子川	勝敗	順位
ソレタウフィック (フォレストリー) 松本 幸典			○ 21- 8 21- 4		○ 21-11 21-13		○ 18-21 21-18 21- 9		M 3-0 G 6-1 P 144-84	1
油座 茉也 (田人中学校) 坂本 麟汰郎	× 8-21 4-21				× 7-21 6-21		× 3-21 8-21		M 0-3 G 0-6 P 36-126	4
西村 龍希 (SMILE PEACE) 高萩 慎	× 11-21 13-21		○ 21- 7 21- 6				× 21-11 14-21 14-21		M 1-2 G 3-4 P 115-108	3
平子 昂暉 (磐城桜が丘高校) 緑川 永遠 (いわき光洋高校)	× 21-18 18-21 9-21		○ 21- 3 21- 8		○ 11-21 21-14 21-14				M 2-1 G 5-3 P 143-120	2

男子ダブルス2部 Bブロック	草黒	野田	片三	寄木	吉佐	田藤	永永	井井	勝敗	順位
草野 光宏 (しゃとる2000) 黒田 陽一 (クレヨン)			○ 21-10 21-10		○ 21-10 17-21 21-14		× 21-14 15-21 15-21		M 2-1 G 5-3 P 152-121	2
片寄 健吾 (内郷第三中学校) 三木 正晴	× 10-21 10-21				○ 13-21 25-23 21-16		× 8-21 14-21		M 1-2 G 2-5 P 101-144	3
吉田 大輝 (磐城桜が丘高校) 佐藤 夏希 (勿来高校)	× 10-21 21-17 14-21		× 21-13 23-25 16-21				× 21-19 14-21 15-21		M 0-3 G 3-6 P 155-179	4
永井 延虎 (いわきジュニア) 永井 孝虎	○ 14-21 21-15 21-15		○ 21- 8 21-14		○ 19-21 21-14 21-15				M 3-0 G 6-2 P 159-123	1

男子ダブルス2部 Cブロック	白岡	石田	小森田	森谷村	三山	瓶川	吉太	田田	勝敗	順位
白石 長夢 (小川中OB) 岡田 隼汰 (平一中OB)			○ 21- 4 21- 9		○ 21-10 21-12		○ -X		M 3-0 G 6-0 P 126-35	1
小森谷 祐太 (田人中学校) 田村 優典	× 4-21 9-21				× 11-21 16-21		○ -X		M 1-2 G 2-4 P 82-84	3
三瓶 遥斗 (SMILE PEACE) 山川 和也	× 10-21 12-21		○ 21-11 21-16				○ 21-16 19-21 21-13		M 2-1 G 4-3 P 125-119	2
吉田 唯都 (平商業高校) 太田 凌空	× X-		× X-		× 16-21 21-19 13-21				M 0-3 G 1-6 P 50-145	4

第46回いわき市バドミントン大会（市民種目別体育大会バドミントン競技）

令和6年11月17日 いわき市立総合体育館

男子ダブルス2部 Dブロック	国分 阿部	菊地 鈴木	蛭田 荒川	田川 水野	谷野 勝敗	順位
大知 (磐城桜が丘高校) 優哉 (福島高専)		○ 21-8 21-11	○ 21-10 21-10	○ 21-16 15-21 21-19	M 3-0 G 6-1 P 141-95	1
恭右 (内郷第三中学校) 勝翔	× 8-21 11-21		× 19-21 14-21	× 14-21 14-21	M 0-3 G 0-6 P 80-126	4
和希 (田人中学校) 晃匡	× 10-21 10-21	○ 21-19 21-14		× 11-21 13-21	M 1-2 G 2-4 P 86-117	3
類 (平工業高校) 莉玖	× 16-21 21-15 19-21	○ 21-14 21-14	○ 21-11 21-13		M 2-1 G 5-2 P 140-109	2

男子ダブルス2部 Eブロック	大越 市川	越田 伊藤	川藤 片高	寄萩 草野	野藤 勝敗	順位
海翔 (磐城桜が丘高校) 侑太 (福島高専)		○ 21-2 21-9	○ 21-14 21-14	○ 21-14 21-13	M 3-0 G 6-0 P 126-66	1
優基 (田人中学校) 大翔	× 2-21 9-21		× 5-21 5-21	× 2-21 4-21	M 0-3 G 0-6 P 27-126	4
誠 (内郷三中OB) 浩二	× 14-21 14-21	○ 21-5 21-5		× 17-21 17-21	M 1-2 G 2-4 P 104-94	3
皓 (SMILE PEACE) 想空	× 14-21 13-21	○ 21-2 21-4	○ 21-17 21-17		M 2-1 G 4-2 P 111-82	2

男子ダブルス2部 Fブロック	大和田 高橋	山崎 緑川	遠藤 戸上	藤上 長志	野村 勝敗	順位
大地 (内郷二中OB) 玲至 (とっところHAMクラブ)		○ 21-3 21-6	○ 21-17 21-8	○ 21-7 21-5	M 3-0 G 6-0 P 126-46	1
裕斗 (チーム田人) 大暉	× 3-21 6-21		× 14-21 10-21	× 12-21 11-21	M 0-3 G 0-6 P 56-126	4
優斗 (内郷第三中学校) 翼	× 17-21 8-21	○ 21-14 21-10		○ 21-18 21-15	M 2-1 G 4-2 P 109-99	2
優斗 (東日大昌平) 俊介	× 7-21 5-21	○ 21-12 21-11	× 18-21 15-21		M 1-2 G 2-4 P 87-107	3

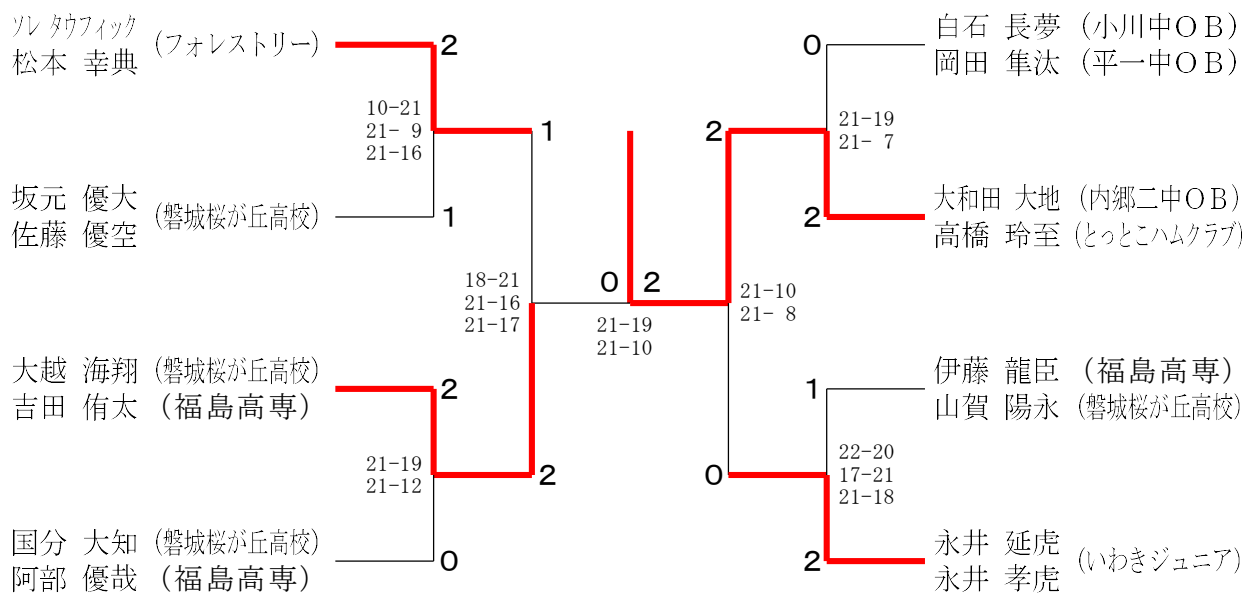
男子ダブルス2部 Gブロック	伊藤 山賀	藤賀 折吉	内田 田高	口木 勝敗	順位	
龍臣 (福島高専) 陽永 (磐城桜が丘高校)			○ 21-10 21-8	○ 21-12 21-16	M 2-0 G 4-0 P 84-46	1
胤斗 (SMILE PEACE) 瞬太	× 10-21 8-21			× 17-21 13-21	M 0-2 G 0-4 P 48-84	3
龍登 (小名浜海星高校) 礼央	× 12-21 16-21	○ 21-17 21-13			M 1-1 G 2-2 P 70-72	2

第46回いわき市バドミントン大会（市民種目別体育大会バドミントン競技）

令和6年11月17日 いわき市立総合体育館

男子ダブルス2部 Hブロック	坂元 優大 佐藤 優空	草野 陽 藁谷 朋輝	野谷 朋輝	山廻 琉生 辺 英士	勝敗	順位
	(磐城桜が丘高校)		○ 21-13 21-4	○ 14-21 21-8 21-15	M 2-0 G 4-1 P 98-61	1
		(SMILE PEACE)	× 13-21 4-21	× 9-21 7-21	M 0-2 G 0-4 P 33-84	3
		(いわきジュニア)	× 21-14 8-21 15-21	○ 21-9 21-7	M 1-1 G 3-2 P 86-72	2

男子ダブルス2部 決勝トーナメント



男子3部・女子1部	山賀 大場	加藤 三瓶	永井 堀越	吉田 中塚	勝敗	順位
山賀 由衣 (WD1) 大場 美羽 (WD1) (フォルテシモ)		× 22-20 23-25 15-21	○ 21-12 21-16	○ 18-21 21-16 21-14	M 2-1 G 5-3 P 162-145	2
加藤 元啓 (MD3) (I S B C) 三瓶 真一 (MD3) (I S B C)	○ 20-22 25-23 21-15		○ 21-10 13-21 21-13	○ 21-17 21-13	M 3-0 G 6-2 P 163-134	1
永井 愛乃 (WD1) 堀越 万由 (WD1) (福島高専)	× 12-21 16-21	× 10-21 21-13 13-21		× 16-21 21-19 14-21	M 0-3 G 2-6 P 123-158	4
吉田 裕之 (MD3) (きんせい) 中塚 均 (MD3) (シャトル組)	× 21-18 16-21 14-21	× 17-21 13-21	○ 21-16 19-21 21-14		M 1-2 G 3-5 P 142-153	3

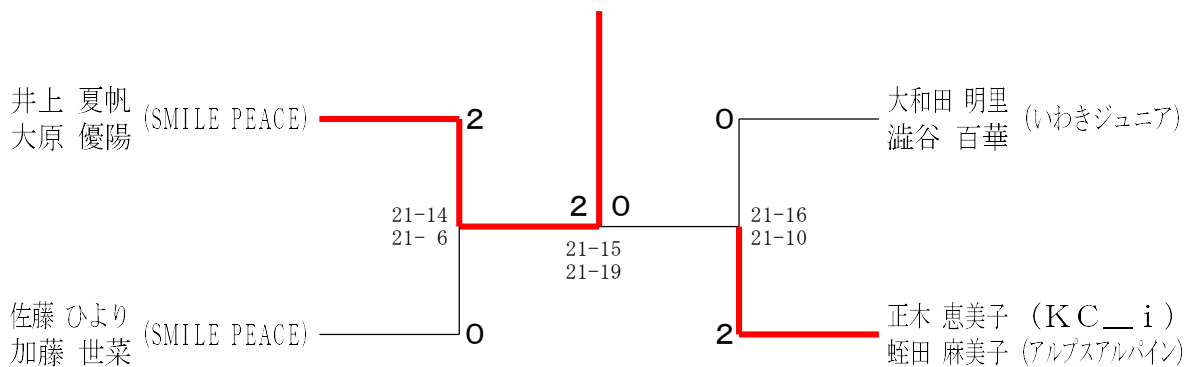
第46回いわき市バドミントン大会（市民種目別体育大会バドミントン競技）

令和6年11月17日 いわき市立総合体育館

女子ダブルス2部 Aブロック	井上 夏帆 大原 優陽	阿部 遠藤	草野 富澤	大和田 澁谷	勝敗	順位
(SMILE PEACE)	○ 21-10 21-10	○ 21-3 21-6	○ 21-6 21-5	M 3-0 G 6-0 P 126-40	1	
(内郷第三中学校)	× 10-21 10-21		○ 21-12 21-5	× 7-21 16-21	M 1-2 G 2-4 P 85-101	3
(SMILE PEACE)	× 3-21 6-21	× 12-21 5-21		× 6-21 7-21	M 0-3 G 0-6 P 39-126	4
(いわきジュニア)	× 6-21 5-21	○ 21-7 21-16	○ 21-6 21-7		M 2-1 G 4-2 P 95-78	2

女子ダブルス2部 Bブロック	正木 恵美子 蛭田 麻美子	加藤 酒井	星 芳賀	佐藤 加藤	勝敗	順位
(KC__i) (アルプスアルパイン)	○ 21-8 21-8	○ 21-6 21-8	○ 21-14 21-9	M 3-0 G 6-0 P 126-53	1	
(SMILE PEACE)	× 8-21 8-21		○ 21-7 21-13	× 18-21 10-21	M 1-2 G 2-4 P 86-104	3
(田人中学校)	× 6-21 8-21	× 7-21 13-21		× 9-21 5-21	M 0-3 G 0-6 P 48-126	4
(SMILE PEACE)	× 14-21 9-21	○ 21-18 21-10	○ 21-9 21-5		M 2-1 G 4-2 P 107-84	2

女子ダブルス2部 決勝トーナメント



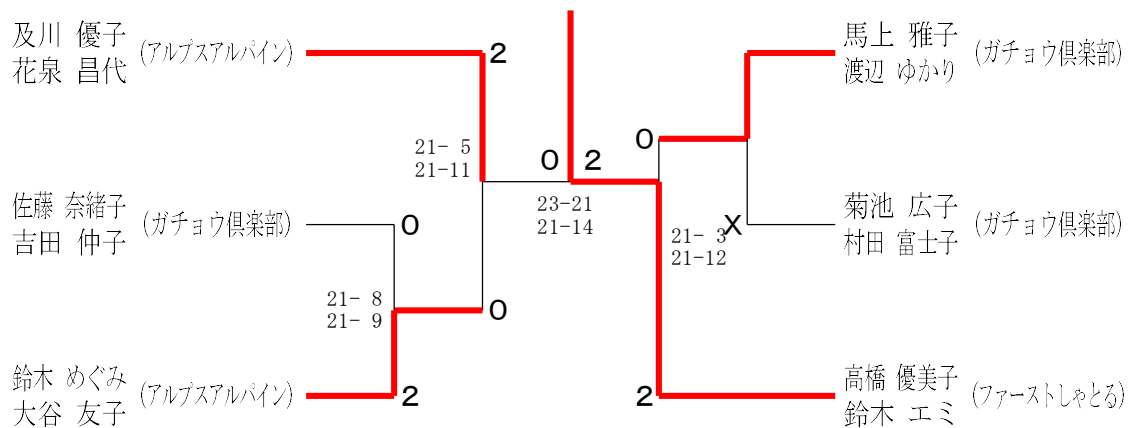
第46回いわき市バドミントン大会（市民種目別体育大会バドミントン競技）

令和6年11月17日 いわき市立総合体育館

女子ダブルス3部 Aブロック	及川 花 花泉 昌代	馬 上 渡 辺	佐 藤 吉 田	勝 敗	順 位
及川 優子 花泉 昌代 (アルプスアルパイン)		○ 21- 6 21- 6	○ 21- 0 21- 1	M 2-0 G 4-0 P 84-13	1
馬 上 雅子 渡 辺 ゆかり (ガチョウ倶楽部)	× 6-21 6-21		○ 21-13 21-12	M 1-1 G 2-2 P 54-67	2
佐藤 奈緒子 吉田 伸子 (ガチョウ倶楽部)	× 0-21 1-21	× 13-21 12-21		M 0-2 G 0-4 P 26-84	3

女子ダブルス3部 Bブロック	高 橋 鈴 木	菊 池 村 田	鈴 木 大 谷	勝 敗	順 位
高橋 優美子 鈴木 エミ (ファーストしゃとる)		○ 21- 7 21- 3	○ 21-18 21-13	M 2-0 G 4-0 P 84-41	1
菊池 広子 村田 富士子 (ガチョウ倶楽部)	× 7-21 3-21		× 10-21 9-21	M 0-2 G 0-4 P 29-84	3
鈴木 めぐみ 大谷 友子 (アルプスアルパイン)	× 18-21 13-21	○ 21-10 21- 9		M 1-1 G 2-2 P 73-61	2

女子ダブルス3部 決勝トーナメント



第46回いわき市バドミントン大会（市民種目別体育大会バドミントン競技）

令和6年11月17日 いわき市立総合体育館

混合ダブルス1部	中崎部	國分	高原	長山	徳永	勝敗	順位
中崎 凧人 (郡山健康科学専門学校) 阿部 日奈乃 (茨城大学)		× 12-21 22-20 7-21	× 8-21 16-21	× 21-19 12-21 15-21	× 8-21 8-21	M 0-4 G 2-8 P 129-207	5
國分 憲介 (クレシェンド) 岩橋 若奈	○ 21-12 20-22 21-7		○ 22-24 21-11 21-17	○ 21-12 21-18	× 18-21 17-21	M 3-1 G 6-4 P 203-165	3
高原 照瑛 (セブンシャトル) 小林 奈穂 (KBC)	○ 21-8 21-16	× 24-22 11-21 17-21		○ 21-18 21-18	○ 22-20 21-17	M 3-1 G 7-2 P 179-161	1
長山 海 (フォレストリー) 長山 七海	○ 19-21 21-12 21-15	× 12-21 18-21	× 18-21 18-21		× 10-21 6-21	M 1-3 G 2-7 P 143-174	4
徳永 昌史 (前橋協会) 武井 陽香 (高崎経済大学附属高校)	○ 21-8 21-8	○ 21-18 21-17	× 20-22 17-21	○ 21-10 21-6		M 3-1 G 6-2 P 163-110	2

混合ダブルス2部 Aブロック	小藁	林谷	及川	川志	瀧賀	小関	勝敗	順位
小林 幸平 (しゃとる2000) 藁谷 陽子 (KC__i)			○ -X	○ 21-16 15-21 21-16	○ 21-7 21-11		M 3-0 G 6-1 P 141-71	1
及川 和杜 (平商業高校) 荒川 怜奈	× x-			× x-	× x-		M 0-3 G 0-6 P 0-126	4
瀧 鷹良 (スマブラ) 志賀 苺香	× 16-21 21-15 16-21	○ -X			○ 21-5 21-14		M 2-1 G 5-2 P 137-76	2
小関 公章 (MIXしゃとる) 鈴木 史江 (ファーストしゃとる)	× 7-21 11-21	○ -X		× 5-21 14-21			M 1-2 G 2-4 P 79-84	3

混合ダブルス2部 Bブロック	袖山	山邊	鈴木	木邊	大河内	勝敗	順位
袖山 佑馬 (フォレストリー) 田邊 紫苑			○ 21-19 21-16		○ 12-21 21-12 21-17	M 2-0 G 4-1 P 96-85	1
鈴木 裕一 (なんバド) 渡邊 明美 (シャトル組)	× 19-21 16-21				× 21-11 21-23 19-21	M 0-2 G 1-4 P 96-97	3
大河内 聡 (シャトルカンパニー) 大河内 明日香	× 21-12 12-21 17-21		○ 11-21 23-21 21-19			M 1-1 G 3-3 P 105-115	2

混合ダブルス2部 決勝トーナメント

