

第77回福島県総合スポーツ大会バドミントン競技

(少年の部) 2024. 07. 11~13

種 目	優 勝	準 優 勝	三 位	位
男子複	えみ ゆうき 江見 友希 ふじよし しゅり 藤吉 珠李 (ふたば未来学園)	ますだ はる 増田 遥 みやした しょうご 宮下 翔伍 (ふたば未来学園)	すずき ひろあき 鈴木 宏晃 しみず けんご 清水 健吾 (帝京安積)	せこ かなで 世古 奏 ふかお ゆうた 深尾 優太 (ふたば未来学園)
女子複	あきた まな 秋田 まな やまきた まお 山北 眞緒 (ふたば未来学園)	ひらた すずか 平田 涼 よしだ みま 吉田 美真 (ふたば未来学園)	はせがわ みう 長谷川 美羽 おぐろ さくら 小黒 咲良 (ふたば未来学園中・郡山一中)	やまかわ えみ 山川 恵実 なかがわ ももな 中川 桃奈 (ふたば未来学園)
男子単	えみ ゆうき 江見 友希 (ふたば未来学園)	ますだ はる 増田 遥 (ふたば未来学園)	はが あやた 芳賀 彪汰 (ふたば未来学園)	すずき ひろあき 鈴木 宏晃 (帝京安積)
女子単	おおいし まお 大石 夢陽 (ふたば未来学園)	みやけ えみ 三宅 恵未 (ふたば未来学園)	あきた まな 秋田 まな (ふたば未来学園)	なかがわ ももな 中川 桃奈 (ふたば未来学園)

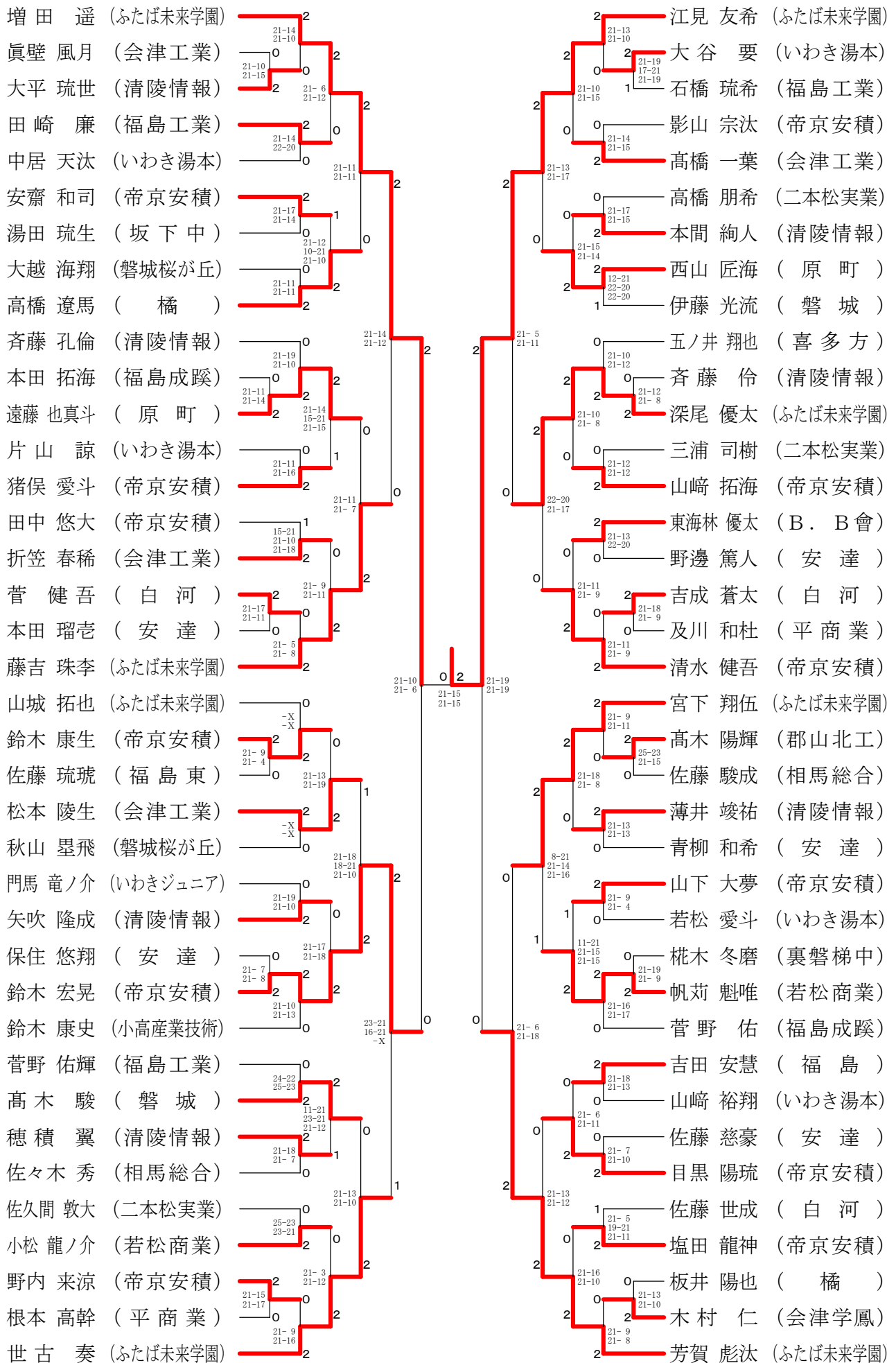
(一般の部) 2024. 07. 13~14

種 目	優 勝	準 優 勝	三 位	位
一般男子単	こが みのる 古賀 穂 (NTT東日本)	さいとう ひろ 齋藤 広 (日本体育大学)	ごとう さん 後藤 サン (無所属)	にへい すみや 仁平 澄也 (NTT東日本)
30男子単	てらだ しゅん 寺田 駿 (earth)	ほしの たかゆき 星野 貴行 (クラブL. B.)	ほんだ ゆうき 本多 裕樹 (ふたば未来学園高校教職員)	すずき ひでき 鈴木 秀希 (郡山高校教員)
40男子単	すぎ かおる 杉 薫 (FREEDOM)	さいとうか つあき 齋藤 勝明 (earth)	よしだ てつや 吉田 哲也 (若松ガス)	もんま たつや 門馬 達也 (WhiteWing)
一般女子単	みずい ひらり 水井 ひらり (NTT東日本)	やまきた なお 山北 奈緒 (NTT東日本)	けいの るな 慶野 留茄 (東日本国際大学)	あべ ふうか 阿部 風花 (日本体育大学)
一般男子複	にへい くおん 仁平 玖央 おおはた りゅうへい 大畑 龍平 (WEMBLEY)	こが みのる 古賀 穂 にへい すみや 仁平 澄也 (NTT東日本)	よしい かずき 吉井 一貴 たかはし こうだい 高橋 功大 (帝京大学・会津オリンパス)	いしい ゆきのじょう 石井 志叶丈 のき ゆうせい 軒 憂成 (東日本国際大学)
30男子複	おおしま たかゆき 大島 孝之 いどがわ さとし 井戸川 聖 (earth・フォルテシモ)	てらだ しゅん 寺田 駿 わたなべ ゆういち 渡辺 祐一 (earth)	ほんだ ゆうき 本多 裕樹 ねもと ゆう 根本 唯宇 (ふたば未来学園高校教職員・WEMBLEY)	えんどう よしひこ 遠藤 好彦 さとう ひとし 佐藤 一志 (IHI・太陽クラブ)
40男子複	すぎ かおる 杉 薫 もんま たつや 門馬 達也 (FREEDOM・WhiteWing)	おおてら まさふみ 大寺 真史 みやけ ひろあき 三宅 裕陽 (酔羽会・KBC)	すどう わたる 須藤 渉 ばんない みつあき 坂内 三章 (earth)	よしだ てつや 吉田 哲也 かとう しげき 加藤 成樹 (若松ガス・県立医大)
50男子複	たかはし ゆういち 高橋 裕一 さいとう かつあき 齋藤 勝明 (あいづアスレティッククラブ・earth)	へんみ のぶゆき 逸見 信之 たみやす やすひと 民安 義仁 (FREEDOM)	とさ まさき 土佐 正規 ふると てつあき 古戸 哲秋 (BC・Grand Cru・オーディー・サービス)	やまぐち よしつぐ 山口 善胤 たまがわ しんや 玉川 慎也 (マツプレ・BC・サムソン)
一般女子複	みずい ひらり 水井 ひらり やまきた なお 山北 奈緒 (NTT東日本)	くさか ちあき 日下 智晶 あべ ふうか 阿部 風花 (大妻女子大学・日本体育大学)	こんの しおり 今野 史織 おおうち ゆうき 大内 裕生 (P・A・D・東和クラブ)	おおうち かな 大内 華奈 さくらした ゆうこ 櫻下 裕子 (BC・grand cru)
30女子複	はしもと りさ 橋本 梨沙 わたなべ ゆきな 渡部 有希名 (ASC)	おおたけ ひろこ 大竹 寛子 ほんだ りな 本田 理奈 (ASC)		
40女子複	まつおか まさよ 松岡 昌代 えんどう みゆき 遠藤 美由紀 (太陽クラブ)	むとう かおり 武藤 佳織 ささうち ゆみ 笹内 由美 (earth)		
50女子複	つかの みわこ 塚野 美和子 さいとう えいこ 齋藤 栄子 (きたかた・earth)	あべ ひろみ 阿部 弘美 もぎ さおり 茂木 里織 (SHUTTLE ACTIVE)		
一般混合複	むらこし ゆうた 村越 雄太 かわた よりか 川田 依香 (GTクラブ)	やまだ けんた 山田 健太 やまだ りな 山田 里奈 (KBC・MARRY)	すずき こうや 鈴木 湖也 さいとう しゅうこ 齋藤 柊子 (BC・Grand cru・MARRY)	むとう だいち 武藤 大地 さとう りんこ 佐藤 凜子 (東和クラブ・太陽クラブ)

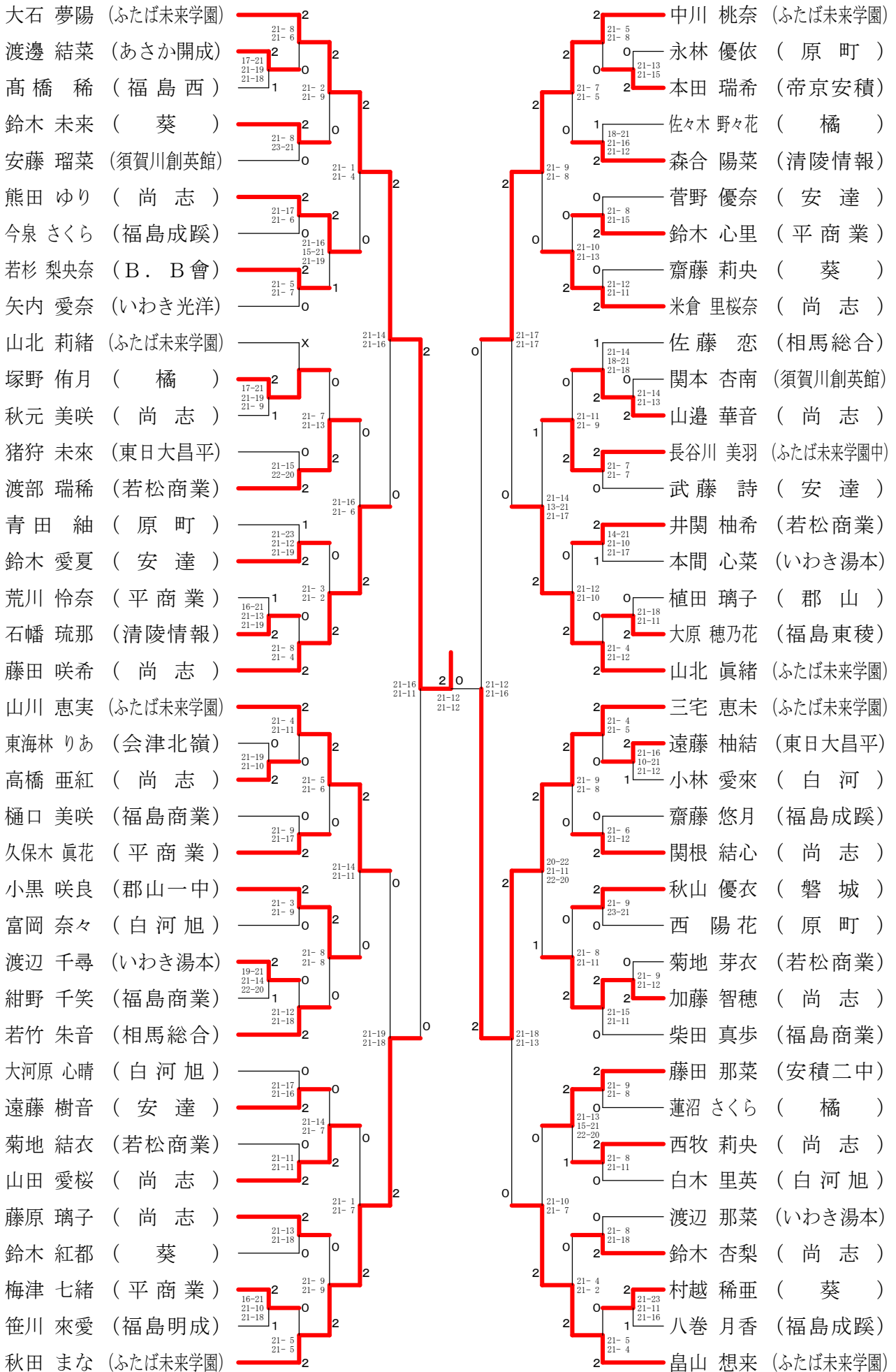
女子ダブルス

秋山	田北	ま真	な緒	(ふたば未来学園)	2	2	山川	川	恵桃	実奈	(ふたば未来学園)						
紺野	野木	莉愛	緒夏	(安達)	0	2	三瓶	美和	美和	和ら	(安達)						
遠藤	小林	あ愛	み来	(白河)	2	2	鈴木	さく	梨央	央月	(会津北嶺)						
安孫	子保	夏菜	鈴桜	(葵)	2	0	佐藤	本久	瑞希	希香	(帝京安積)						
小野	々々	結里	愛桜	(安積)	0	2	富岡	岡田	結々	々々	(白河旭)						
志賀	渡辺	苺那	香菜	(いわき湯本)	1	2	猪狩	遠藤	未柚	来結	(東日大昌平)						
東海	林里	り優	あ恵	(会津北嶺)	2	0	門星	馬陽	陽奈	咲奈	(相馬総合)						
齋藤	家	芽衣	衣々	(安達)	0	2	熊田	米倉	ゆり	奈奈	(尚志)						
高橋	根	亜結	紅心	(尚志)	2	2	蓮沼	塚野	さくら	月	(橋)						
本渡	間辺	心菜	菜尋	(いわき湯本)	2	2	室井	中	彩由	奈音	(郡山商業)						
若竹	藤	朱音	音恋	(相馬総合)	2	0	大橋	森本	悠加	奈	(福島)						
紺野	大	千未	笑来	(福島商業)	0	2	森川	藤田	那菜	芭	(安積二中)						
山藤	邊原	華璃	音子	(尚志)	2	2	藤米	菊井	地結	衣希	(若松商業)						
渡邊	本	杏南	葵南	(須賀川創英館)	0	0	藤加	久形	奈奈	萌央	(平商業)						
一條	宗	み彩	み音	(郡山商業)	0	2	佐山	津板	理夏	菜	(須賀川創英館)						
村鈴	小	越林	稀莉	(葵)	2	0	安小	口田	美真	咲步	(福島商業)						
小石	久保	林幡	莉那	(清陵情報)	0	2	榎柴	西青	陽花	紬	(原町)						
久保	久鈴	木真	花里	(平商業)	2	2	渡部	地	瑞芽	稀衣	(若松商業)						
遠藤	菅野	樹優	音奈	(安達)	2	2	田中	船	美音	音	(郡山商業)						
池三	工藤	谷藤	紗瞳	(ふたば未来学園)	2	2	古市	大	奈美	海	(いわき光洋)						
伊藤	大戸	谷内	心美	(帝京安積)	1	0	秋山	山	優里	奈	(磐城)						
佐々	中	木村	野花	(橋)	0	0	鈴木	山西	牧愛	桜央	(尚志)						
小松	神	永	真陽	(白河旭)	2	2	鈴木	齋藤	松原	水	希	(福島西)					
仲塚	笹	い	み	(福島明成)	0	2	森合	根	陽陽	菜	(清陵情報)						
長谷	小	川	美	(ふたば未来学園中)	2	2	秋鈴	元	美杏	梨	(尚志)						
金賀	吉	田	紬光	(いわき湯本)	2	0	白大	井	大	井	華	(会津西陵)					
重川	植	田	伊万	(郡山)	1	0	今泉	藤	寺	草	野	月	(白河旭)				
大河	白	河	木	(白河旭)	2	2	丹野	川	崎	本	香	澄	(相馬総合)				
武藤	三	瓶	詩	(安達)	X	2	坂本	遥	阿部	阿部	三	伊	平	吉	田	美	(ふたば未来学園)
由井	石	澤	ち	(郡山)	2	2	阿部	三	伊	平	吉	田	美	(ふたば未来学園)			
佐藤	永	林	優	(原町)	0	0	阿部	三	伊	平	吉	田	美	(ふたば未来学園)			
穴澤	小	林	陽	(喜多方)	2	2	阿部	三	伊	平	吉	田	美	(ふたば未来学園)			
菅野	吉	田	真	(福島成蹊)	0	2	阿部	三	伊	平	吉	田	美	(ふたば未来学園)			
根本	根	本	谷	(平商業)	2	2	阿部	三	伊	平	吉	田	美	(ふたば未来学園)			
佐藤	田	谷	美	(郡山)	1	1	阿部	三	伊	平	吉	田	美	(ふたば未来学園)			
島山	北	想	来	(ふたば未来学園)	X	X	阿部	三	伊	平	吉	田	美	(ふたば未来学園)			

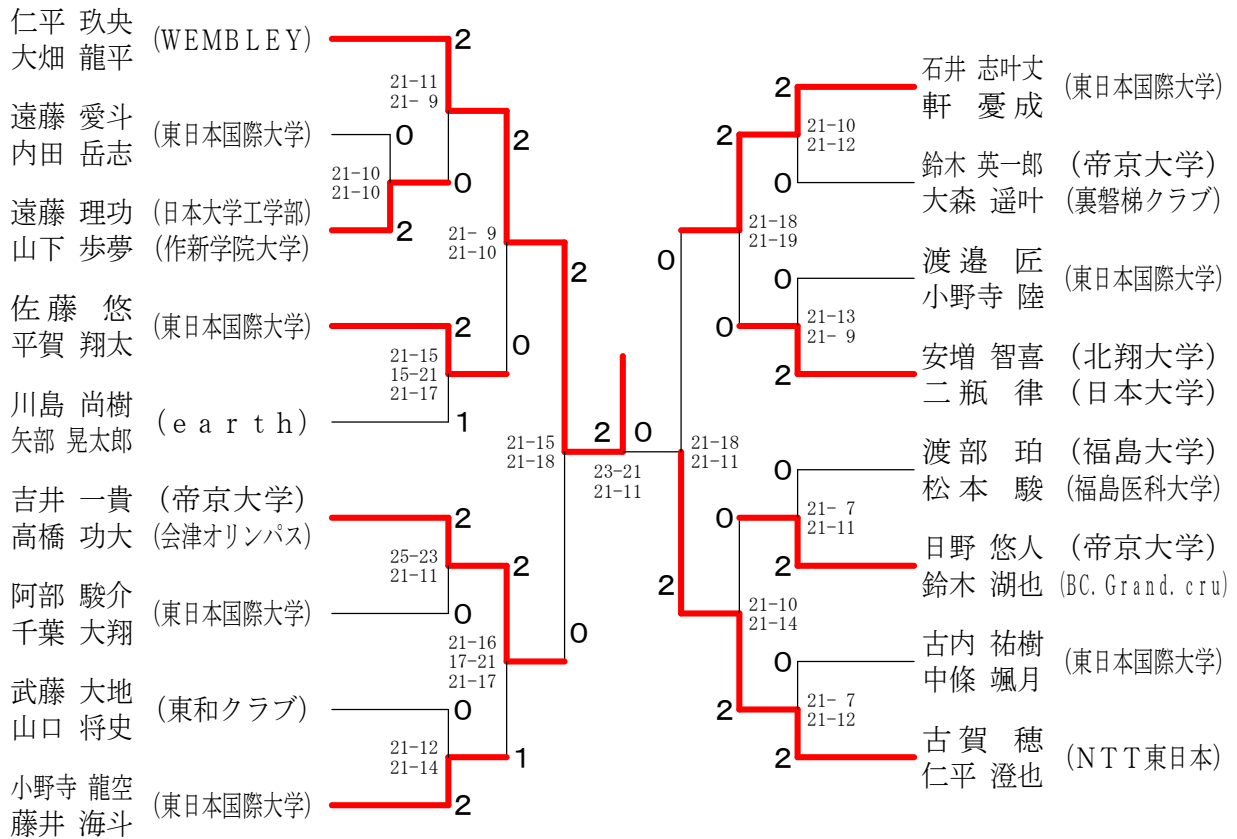
男子シングルス



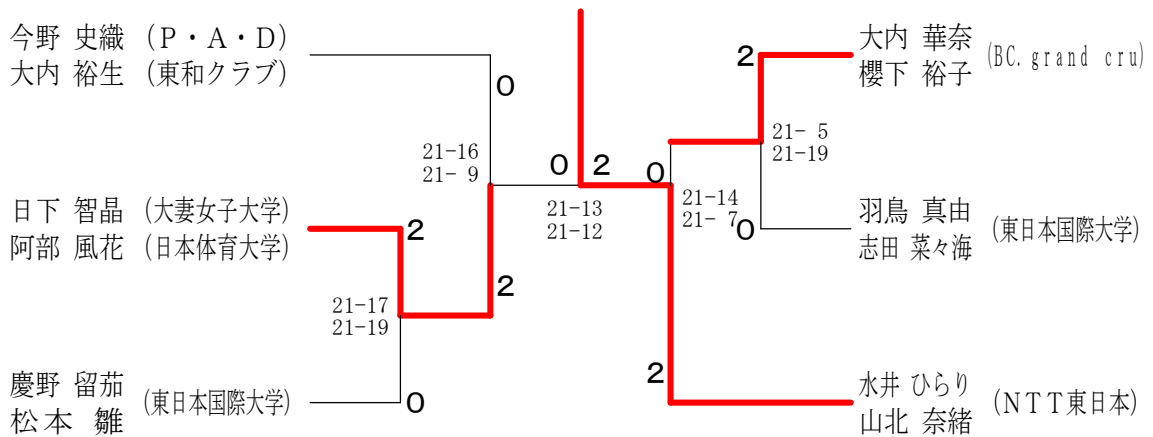
女子シングルス



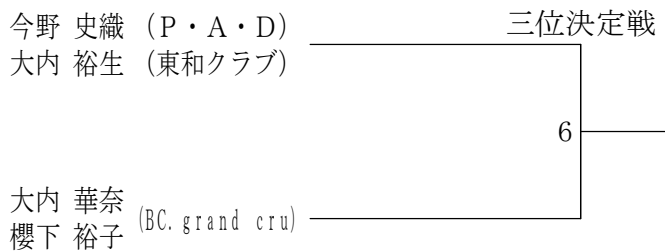
一般男子ダブルス



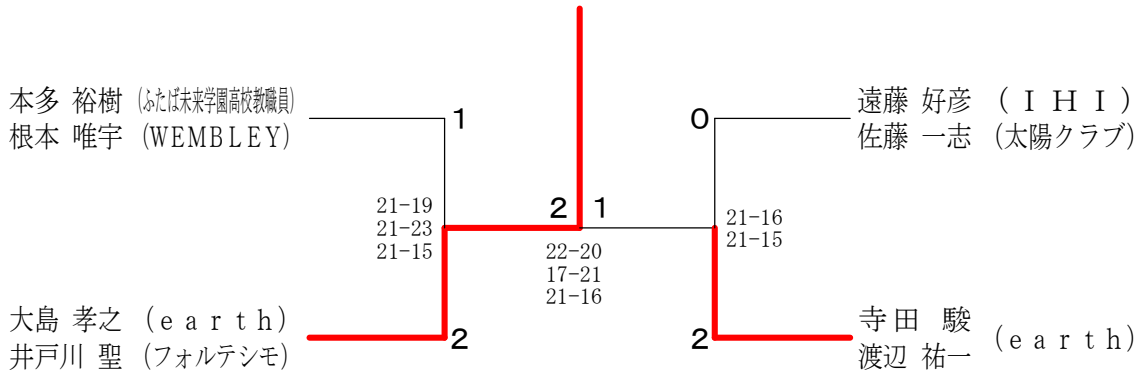
一般女子ダブルス



三位決定戦



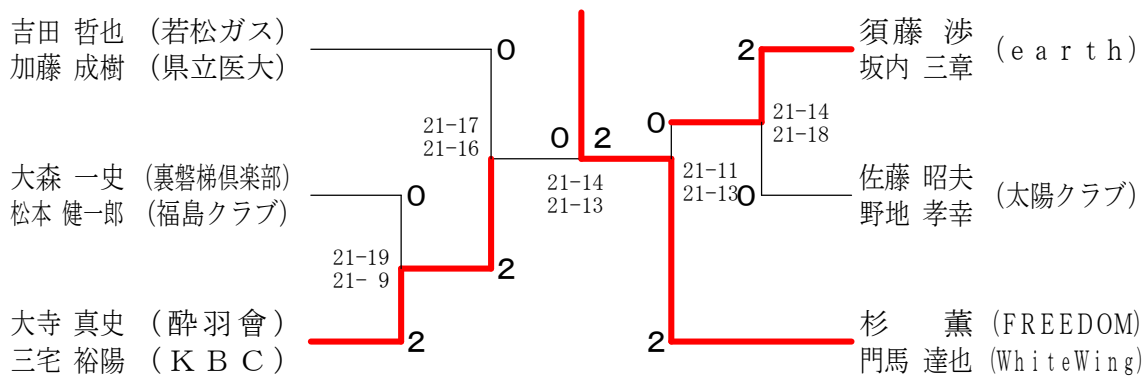
30歳以上男子ダブルス



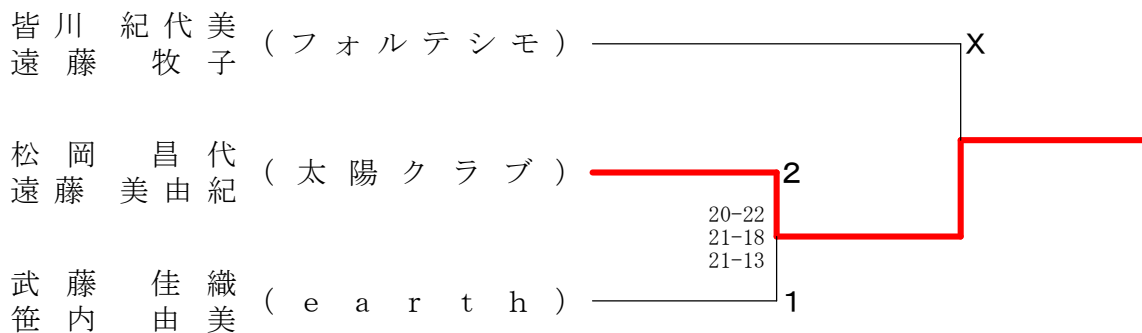
30歳以上女子ダブルス



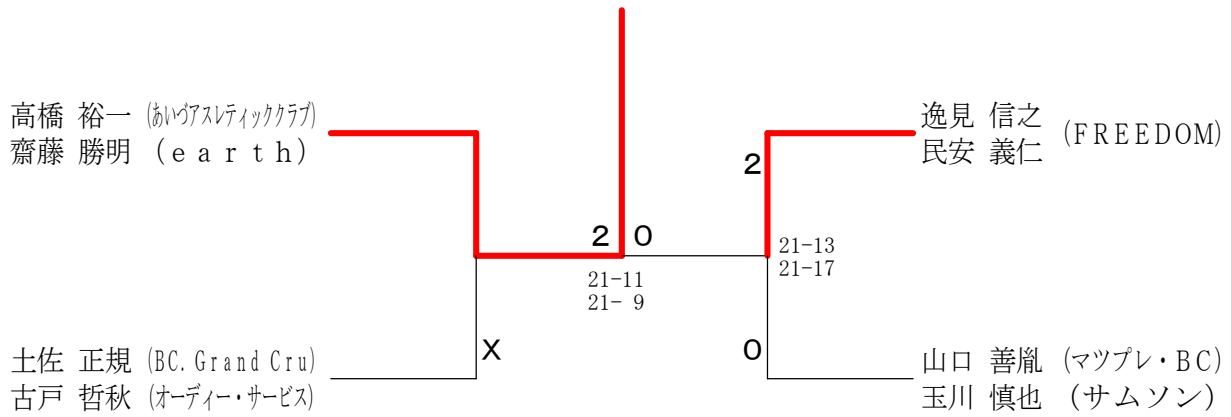
40歳以上男子ダブルス



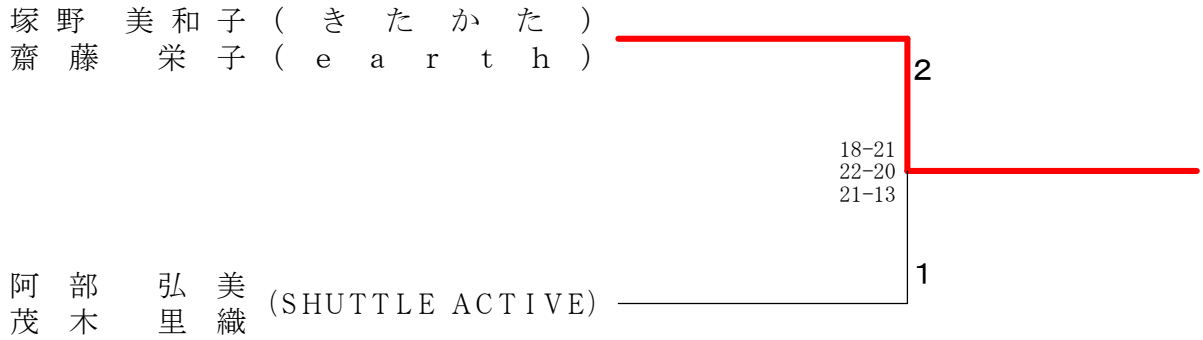
40歳以上女子ダブルス



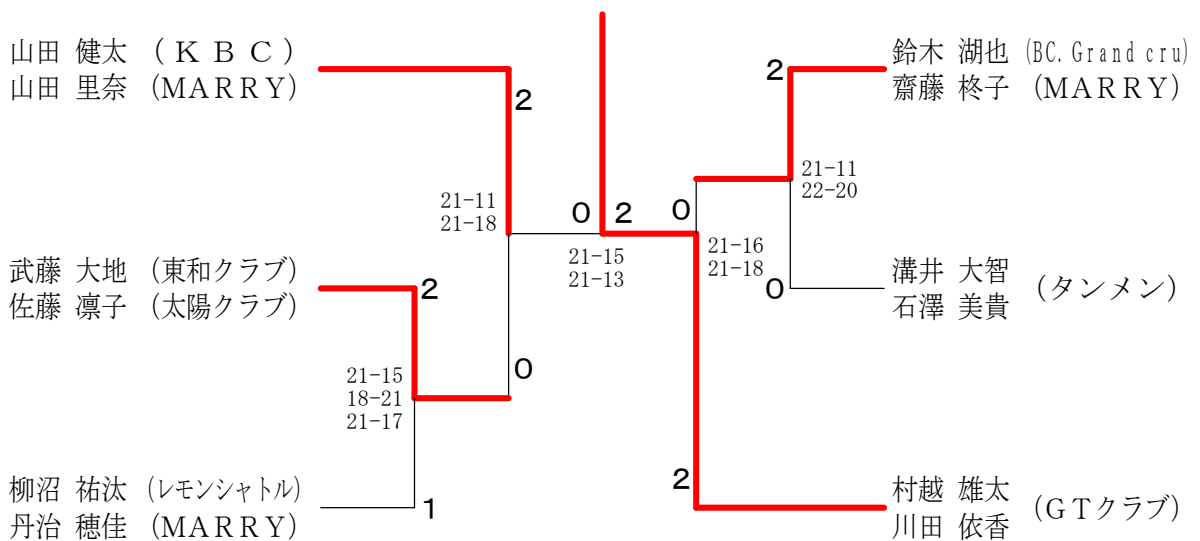
50歳以上男子ダブルス



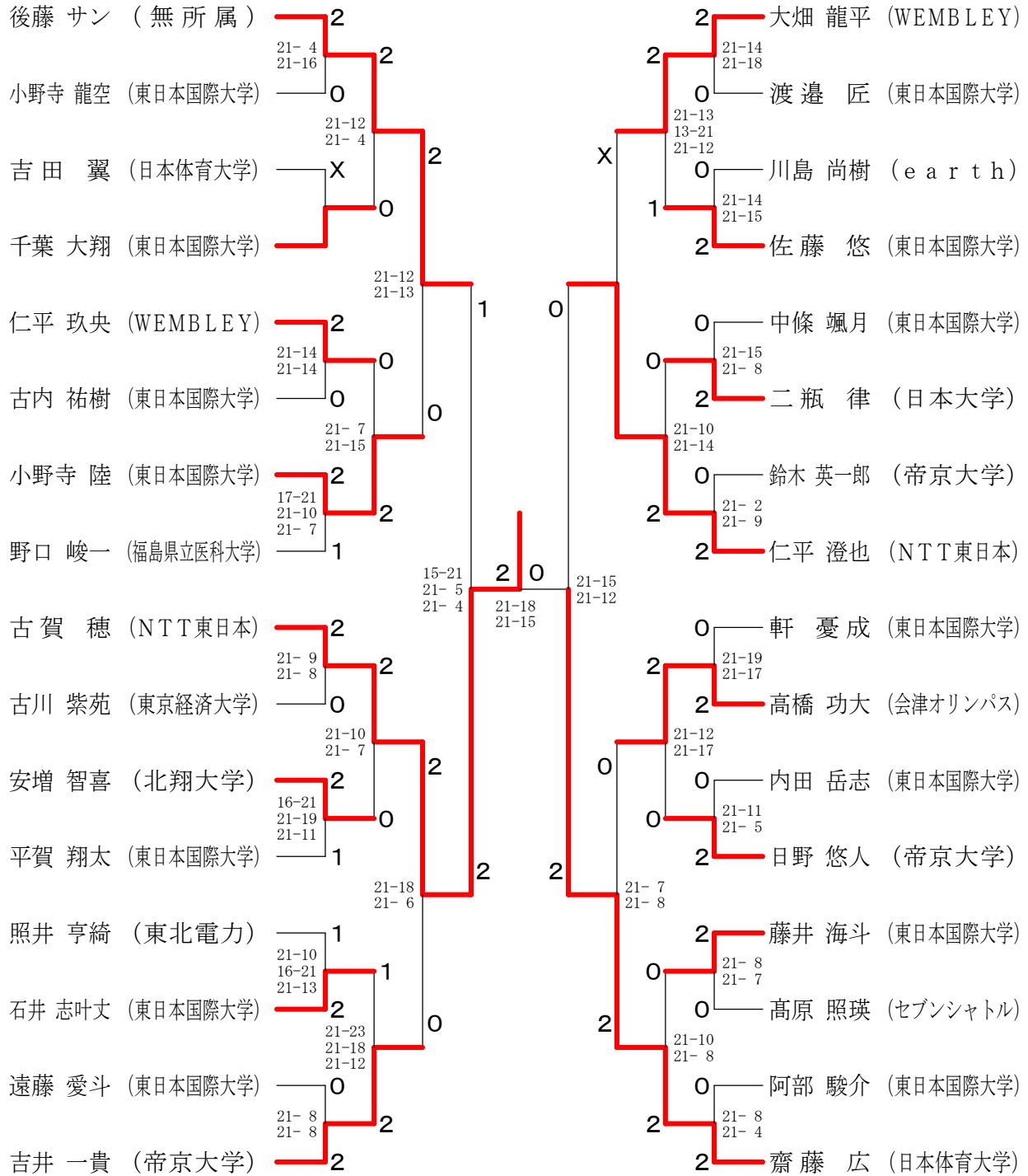
50歳以上女子ダブルス



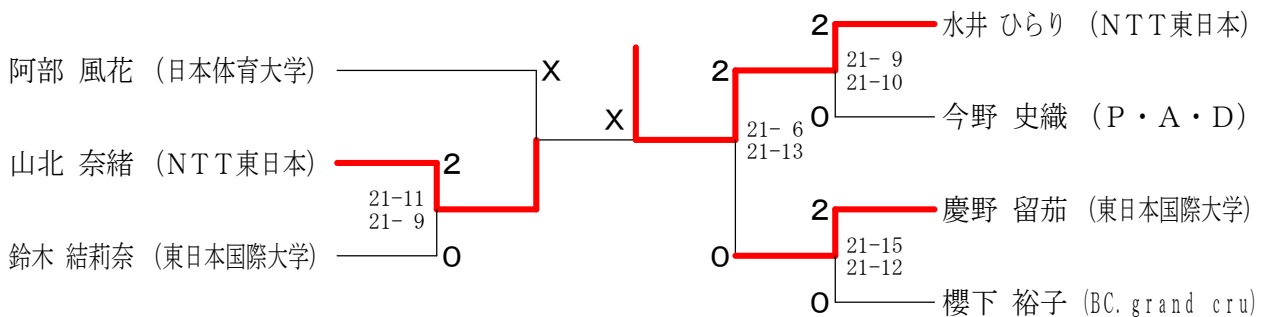
一般混合ダブルス



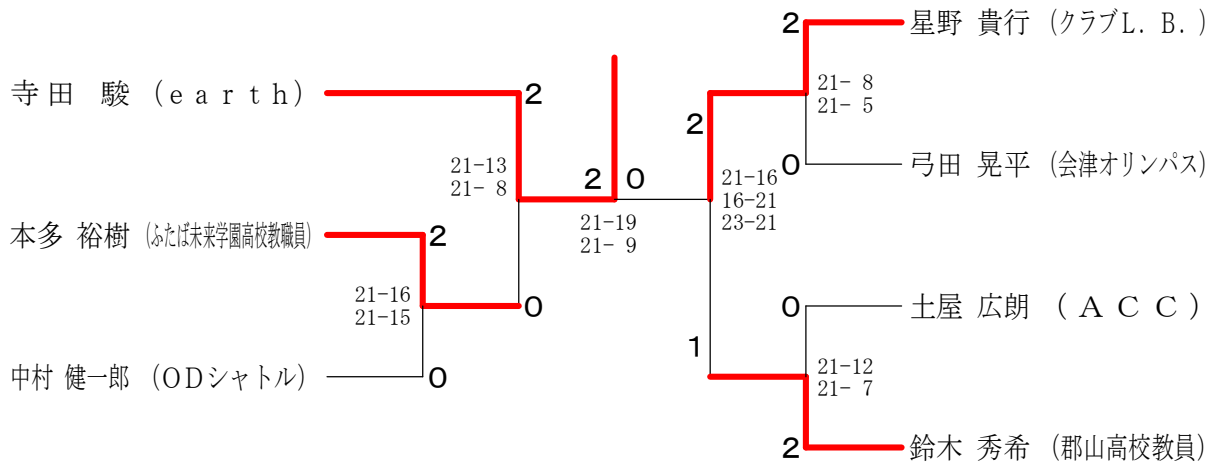
一般男子シングルス



一般女子シングルス



30歳以上男子シングルス



40歳以上男子シングルス

