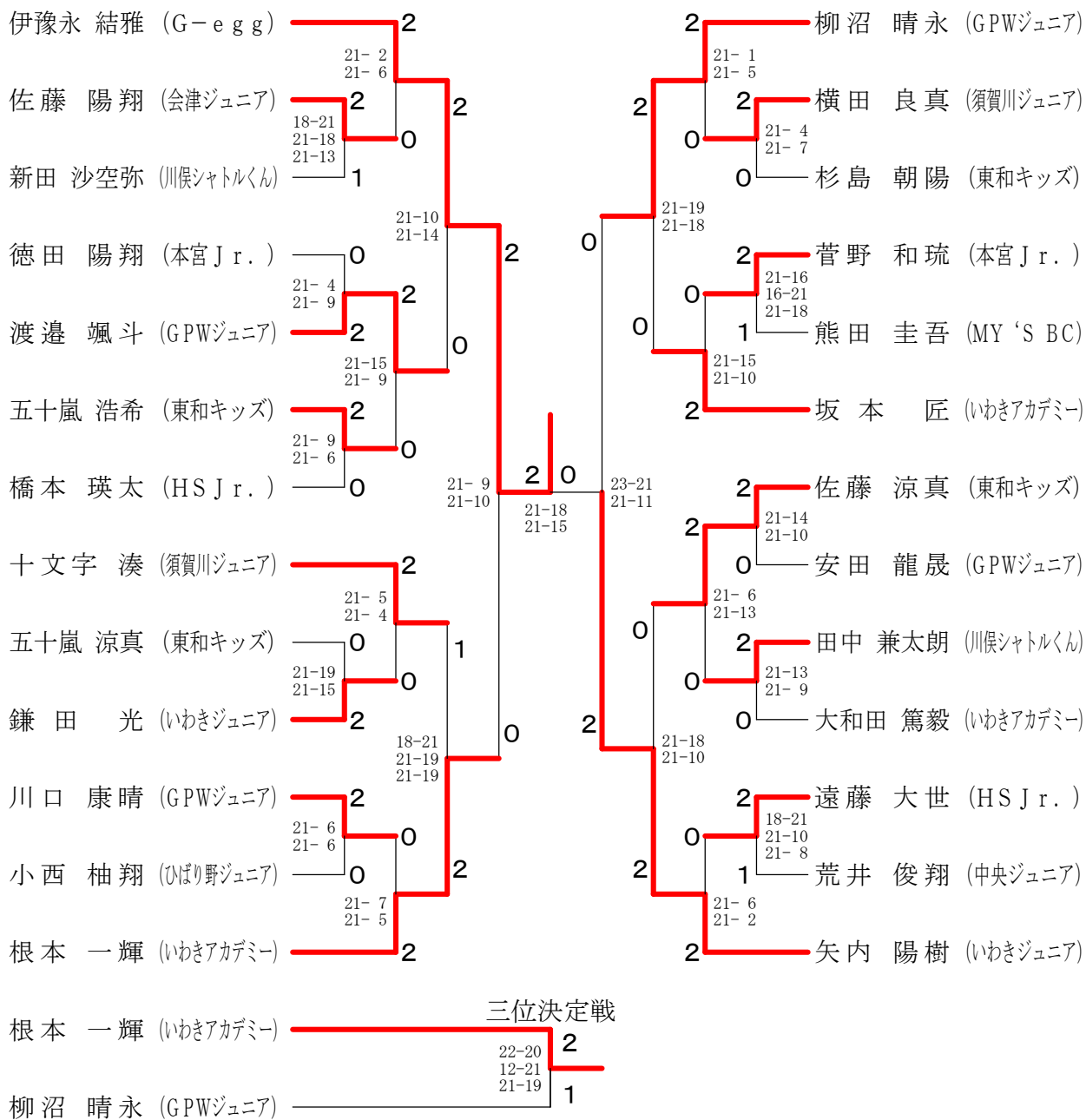


第30回福島県小学生バドミントン選手権大会

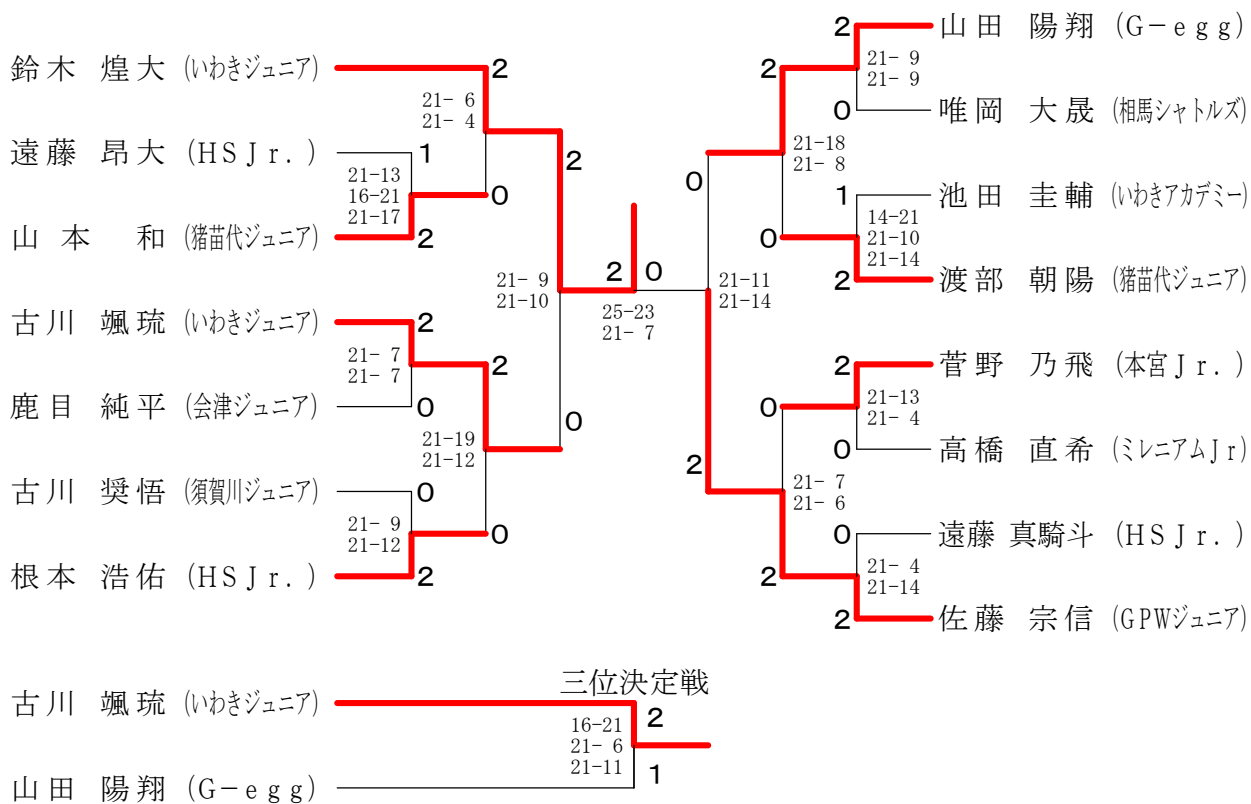
2024.08.24 いわき市立総合体育館

種 目	優 勝	準 優 勝	三 位	
4年生以下男子単	いよなが ゆうが 伊豫永 結雅 (G-e-g-g)	やない はるき 矢内 陽樹 (いわきジュニア)	ねもと かずき 根本 一輝 (いわきアカデミー)	やぎぬま せな 柳沼 晴永 (GPWジュニア)
5年生以下男子単	すずき こうだい 鈴木 煌大 (いわきジュニア)	さとう そうま 佐藤 宗信 (GPWジュニア)	ふるかわ はる 古川 颯琉 (いわきジュニア)	やまだ ひなと 山田 陽翔 (G-e-g-g)
6年生以下男子単	ながはがし かいと 永橋 魁人 (GPWジュニア)	あおき こうが 青木 綱駕 (相馬ジュニア)	さいとう りせい 齊藤 梨靖 (いわきアカデミー)	きくち こうせい 菊地 暁生 (白河ひがし)
4年生以下女子単	えんどう うぶき 遠藤 初姫 (いわきアカデミー)	あきやま めい 秋山 芽緒 (いわきジュニア)	かんの めいり 菅野 明依梨 (福島スマッシュ)	きくち かな 菊地 香那 (白河ひがし)
5年生以下女子単	いがり れな 猪狩 玲那 (G-e-g-g)	しなだ なお 品田 奈緒 (GPWジュニア)	あんどう ななは 安藤 七羽 (いわきジュニア)	おおはら いろは 大原 彩葉 (G-e-g-g)
6年生以下女子単	かとう ふみ 加藤 文実 (福島スマッシュ)	もんま ななみ 門馬 ななみ (いわきジュニア)	いしい れいか 石井 伶佳 (福島スマッシュ)	あべ きこ 阿部 希胡 (葵クラブ)
4年生以下男子複	かんの りゅうと 菅野 隆翔 えんどう そら 遠藤 蒼空 (GPWジュニア)	うたがわ きひろ 歌川 輝大 いせき しゅうへい 井関 柊平 (会津ジュニア)	たかはし こうせい 高橋 昊誠 かじうち りゅうせい 梶内 隆聖 (河東バドスポ少)	
5年生以下男子複	きむら げん 木村 元 さかもと いつき 坂元 一輝 (葵クラブ)	おおわだ りく 大和田 莉功 おおこうち かなた 大河内 奏 (いわきジュニア)	すぎもと がく 杉本 雅空 こわた りつ 木幡 力都 (いわきアカデミー)	すずき らいと 鈴木 良虎 ししと ひかる 宍戸 輝 (GPWジュニア)
6年生以下男子複	こにし りつき 小西 梨月 まえた かずま 前田 一磨 (ひばり野ジュニア)	ながやま こうたろう 永山 皇太郎 ひるた ふうま 蛭田 楓真 (いわきアカデミー)	こばやし あおい 小林 葵 さとう いてい 佐藤 一逞 (会津ジュニア)	
4年生以下女子複	えんどう ののか 遠藤 夏々海 いのうえ すずな 井上 紗帆 (G-e-g-g)	たんじ はな 丹治 羽奈 かんの はるひ 菅野 遥陽 (福島スマッシュ)	きむら あこ 木村 晏子 いしかわ ふうゆ 石川 楓悠 (リトルウイング)	さんぺい あやか 三瓶 絢香 さんぺい ゆいか 三瓶 結香 (GPWジュニア)
5年生以下女子複	おおみや はな 大宮 花菜 やました ゆお 山下 夢桜 (相馬ジュニア)	やまうち みう 山内 美羽 すがい あんな 菅井 杏菜 (葵クラブ)	さとう ゆあ 佐藤 優愛 ふるかわ きおり 古川 絹織 (川俣シャトルくん)	そえた あさひ 添田 朝咲日 ひらこ めい 平子 芽依 (いわきアカデミー)
6年生以下女子複	よしもと しの 吉本 紫乃 くぼき みはね 久保木 美羽 (いわきアカデミー)	やぶき じゅじゅ 矢吹 旬々 かんの さき 菅野 紗希 (GPWジュニア)	おおわだ あかり 大和田 明里 しぶや ももか 澁谷 百華 (いわきジュニア)	さとう このみ 佐藤 心望 さいとう ゆき 斎藤 優妃 (須賀川ジュニア)

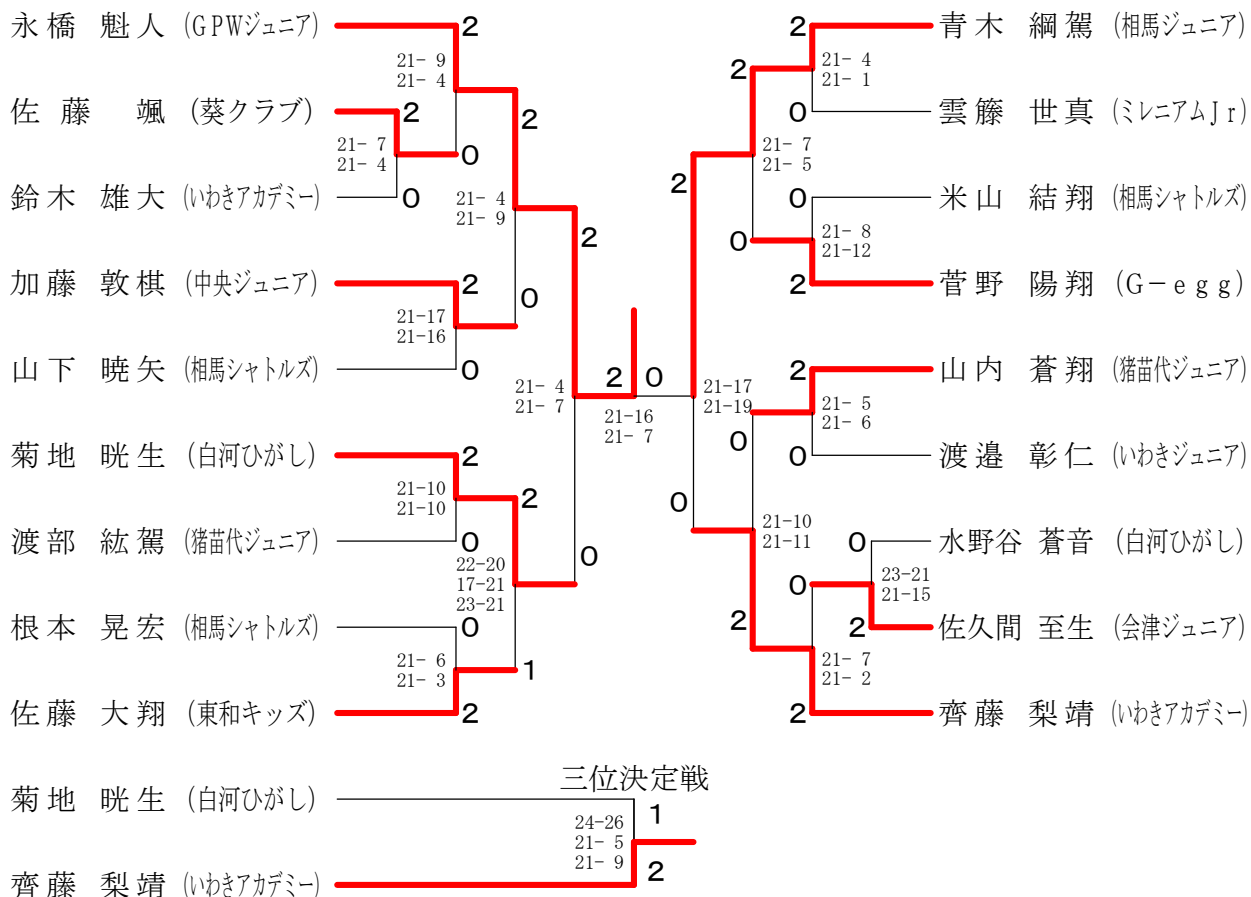
4年生以下男子シングルス



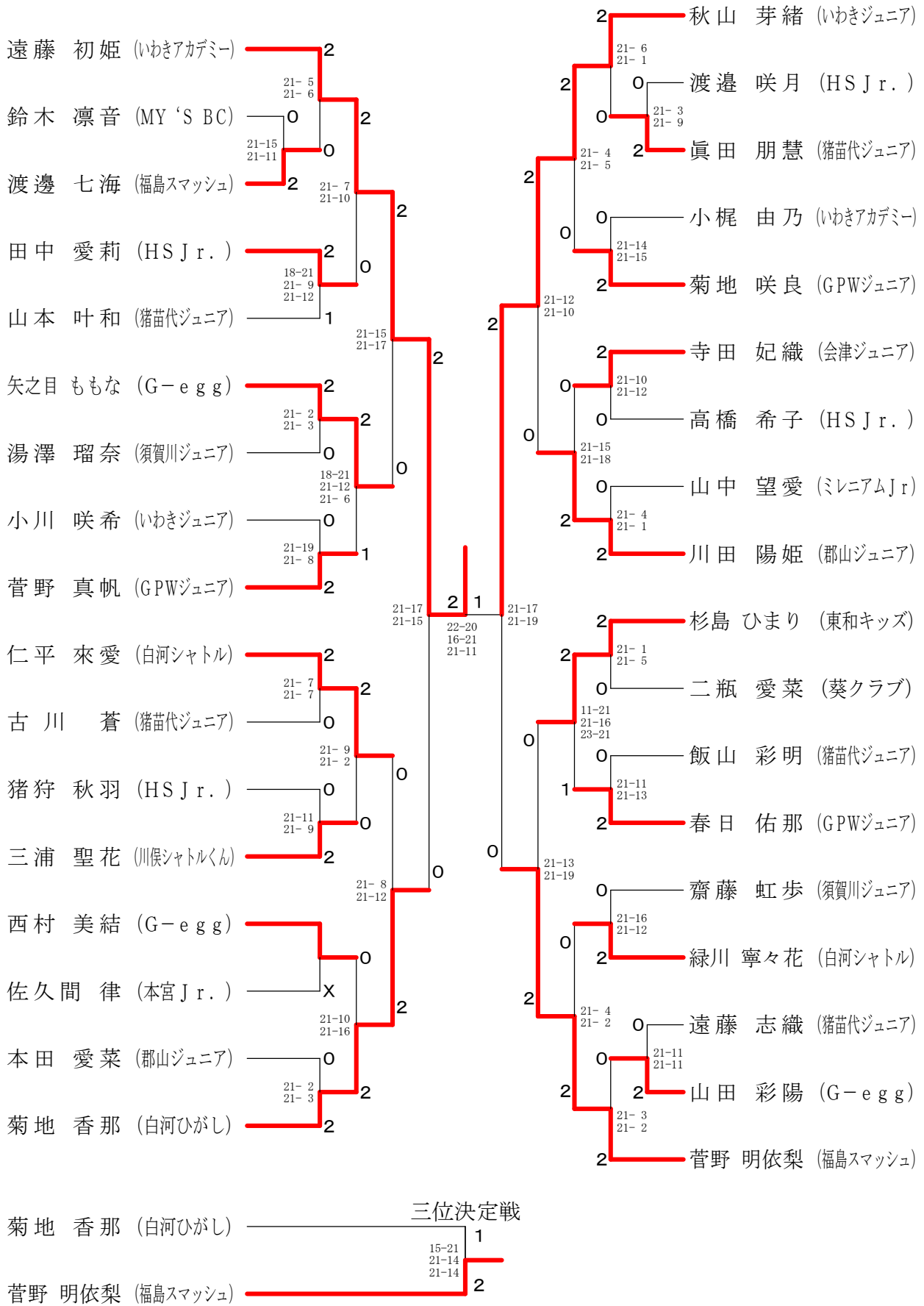
5年生以下男子シングルス



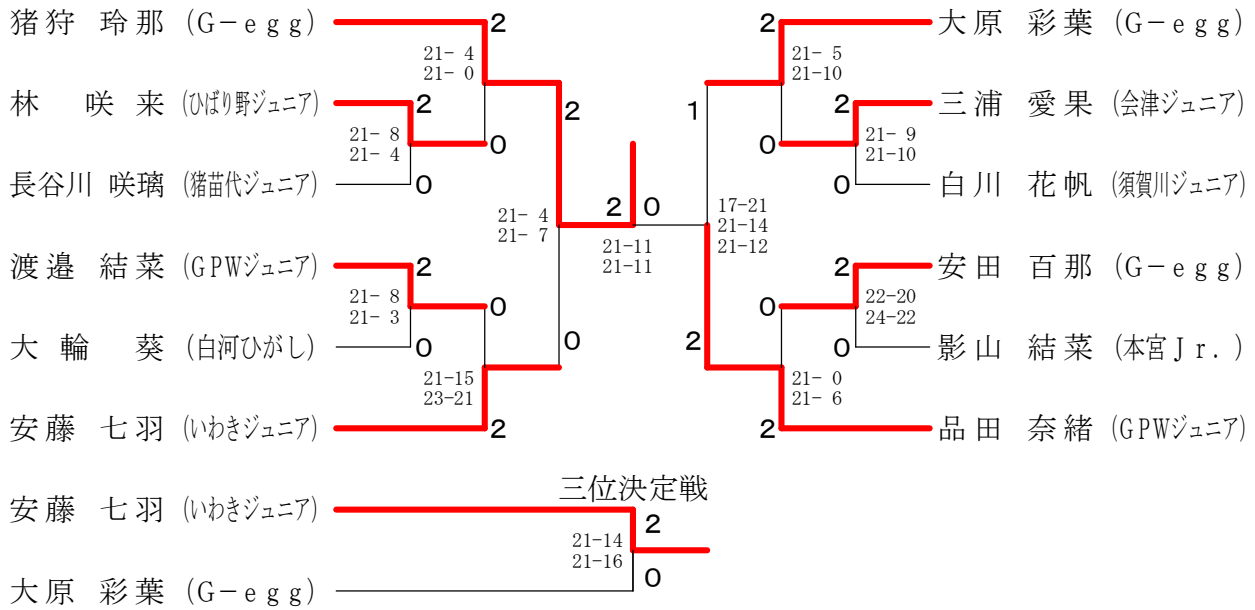
6年生以下男子シングルス



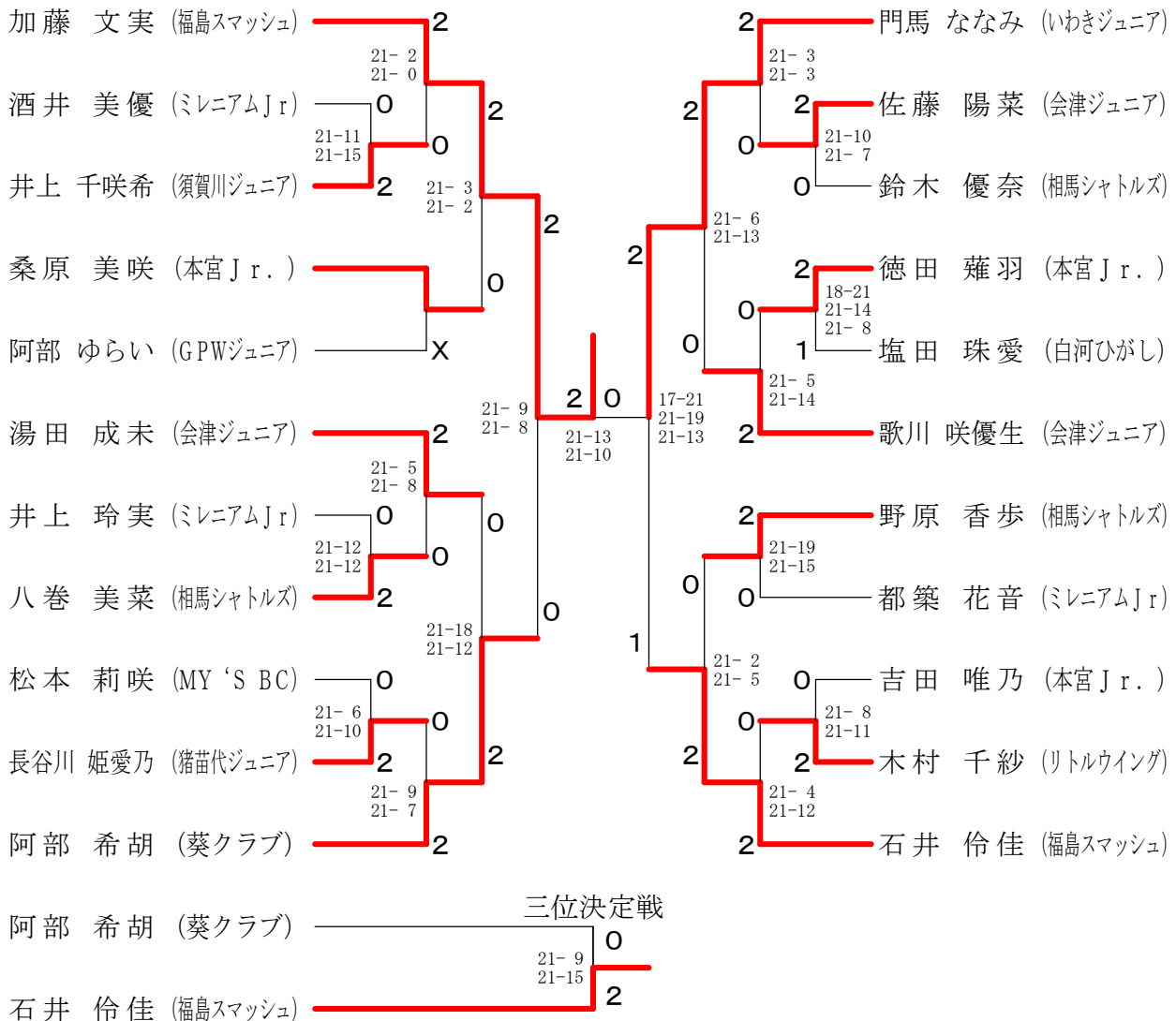
4年生以下女子シングルス



5年生以下女子シングルス

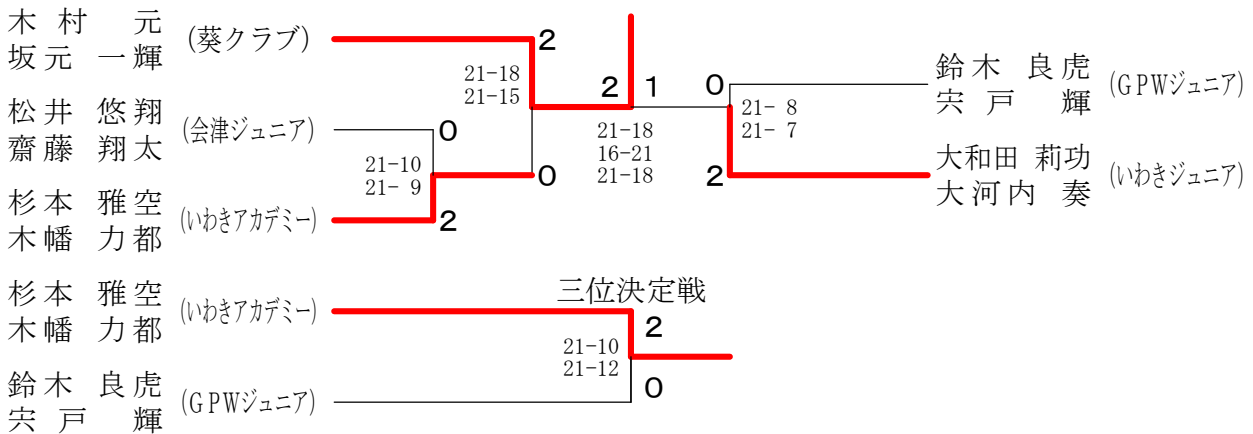


6年生以下女子シングルス



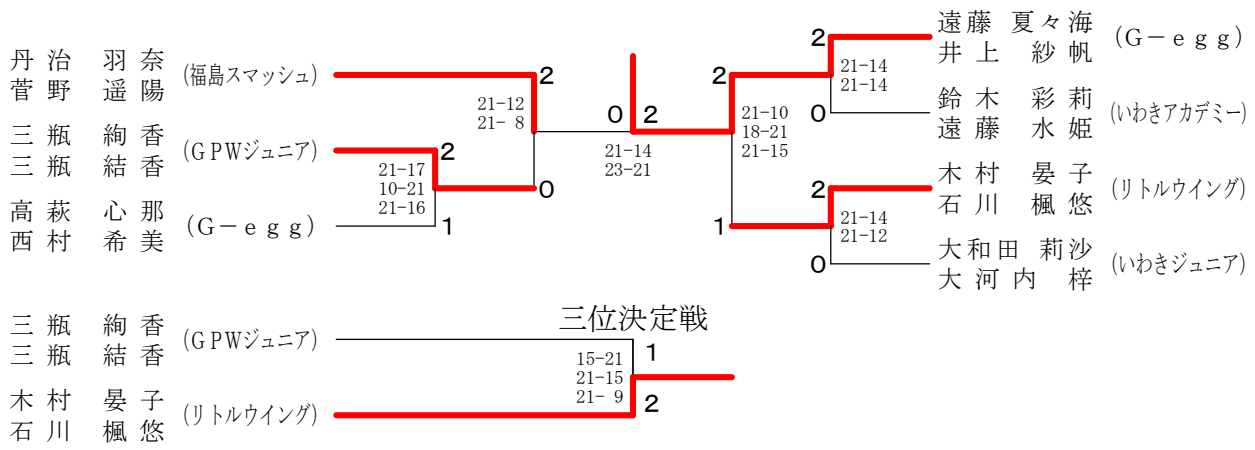
4年生以下男子ダブルス	菅 遠	野 藤	高 梶	橋 内	歌 井	川 関	勝 敗	順 位
菅野 隆翔 (GPWジュニア) 遠藤 蒼空			○ 21- 5 21- 9		○ 21- 8 21- 6		M 2-0 G 4-0 P 84-28	1
高橋 昊誠 (河東バドスポ少) 梶内 隆聖	× 5-21 9-21				× 19-21 9-21		M 0-2 G 0-4 P 42-84	3
歌川 輝大 (会津ジュニア) 井関 柊平	× 8-21 6-21		○ 21-19 21- 9				M 1-1 G 2-2 P 56-70	2

5年生以下男子ダブルス

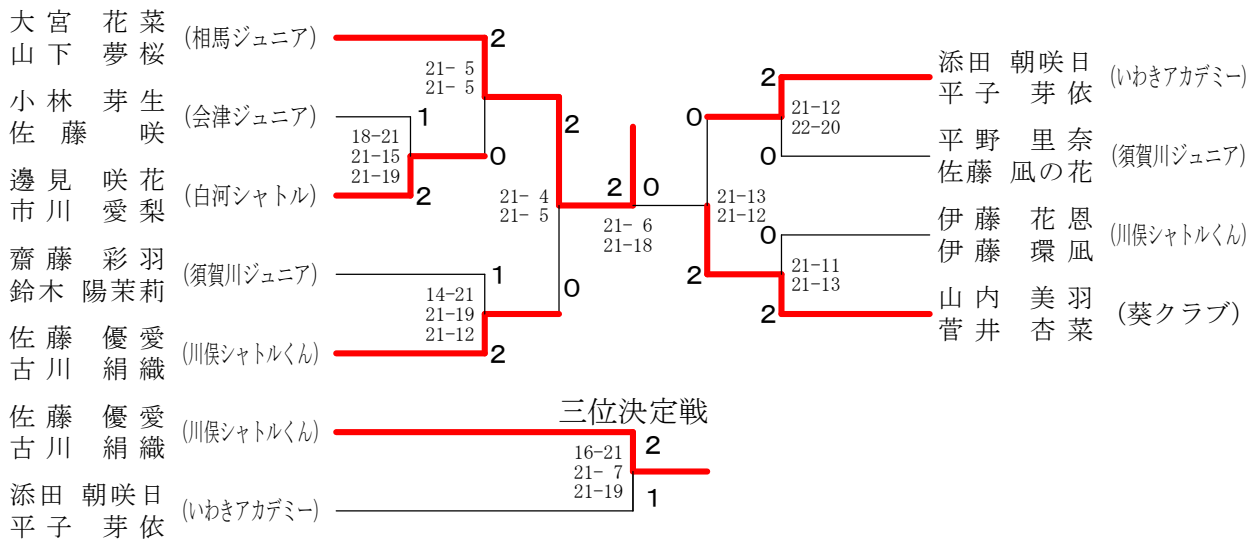


6年生以下男子ダブルス	小 前	西 田	小 林	林 藤	永 蛭	山 田	勝 敗	順 位
小西 梨月 (ひばり野ジュニア) 前田 一磨			○ 21-18 21-12		○ 21-18 21-17		M 2-0 G 4-0 P 84-65	1
小林 葵 (会津ジュニア) 佐藤 一逞	× 18-21 12-21				× 21-12 16-21 18-21		M 0-2 G 1-4 P 85-96	3
永山 皇太郎 (いわきアカデミー) 蛭田 楓真	× 18-21 17-21		○ 12-21 21-16 21-18				M 1-1 G 2-3 P 89-97	2

4年生以下女子ダブルス



5年生以下女子ダブルス



6年生以下女子ダブルス

