

令和6年度 国民スポーツ大会東北ブロック予選会  
 令和6年8月23日 美郷町総合体育館リリオス

成年男子団体 (MT) 国スポ出場 2 / 6

1	山形県		青森県	4
2	福島県		秋田県	5
3	宮城県		岩手県	6

成年男子団体代表決定戦 (MT)

1	福島県		山形県	3
2	岩手県		青森県	4

福島県、青森県が<sup>が</sup>出場

成年女子団体 (WT) 国スポ出場 6 / 6

1	青森県		山形県	4
2	宮城県		福島県	5
3	岩手県		秋田県	6

全県が<sup>が</sup>出場

少年男子団体 (BT) 国スポ出場 4 / 6

1	青森県		山形県	4
2	岩手県		宮城県	5
3	秋田県		福島県	6

少年男子団体代表決定戦 (BT)

1	岩手県		秋田県	3
2	山形県		宮城県	4

青森県、福島県、岩手県、宮城県が<sup>が</sup>出場

少年女子団体 (GT) 国スポ出場 2 / 6

1	青森県		宮城県	4
2	山形県		岩手県	5
3	秋田県		福島県	6

少年女子団体代表決定戦 (GT)

1	青森県		秋田県	3
2	岩手県		福島県	4

青森県、福島県が<sup>が</sup>出場

# 令和6年度国民スポーツ大会東北ブロック予選会

令和6年8月23日 美郷町総合体育館リリオス

成年男子団体 1				
福島県	2-0			宮城県
大畑 龍平 仁平 龍平	2	23-21 21-9	0	後藤 拓人 深井 俊人
古賀 穂	2	21-10 19-21 21-10	1	佐伯 健人
大畑 龍平				深井 俊人

成年男子団体 2				
青森県	2-0			秋田県
佐藤 椎名 角田 洸介	2	21-13 21-15	0	成田 行磯 甲谷 望
菅原 海斗	2	21-9 21-11	0	紺野 智也
佐藤 椎名				成田 行磯

成年男子団体 3				
福島県	2-1			山形県
大畑 龍平 仁平 龍平	1	21-14 18-21 18-21	2	鶴岡 真人 山口 翔心
古賀 穂	2	21-8 21-10	0	齋藤 直
大畑 龍平	2	21-13 16-21 21-8	1	鶴岡 真人

成年男子団体 4				
青森県	2-0			岩手県
佐藤 椎名 角田 洸介	2	21-13 21-16	0	菊川 旭飛 久慈 友也
菅原 海斗	2	21-11 21-8	0	軽石 直人
佐藤 椎名				菊川 旭飛

成年男子団体 5				
福島県	2-0			岩手県
大畑 龍平 仁平 龍平	2	21-19 21-15	0	菊川 旭飛 久慈 友也
古賀 穂	2	21-5 21-8	0	軽石 直人
大畑 龍平				菊川 旭飛

成年男子団体 6				
青森県	2-0			山形県
佐藤 椎名 角田 洸介	2	19-21 21-11 21-10	1	鶴岡 真人 山口 翔心
菅原 海斗	2	21-10 21-9	0	山口 翔心
佐藤 椎名				齋藤 直

成年女子団体 1				
宮城県	2-0			岩手県
向井 仁那 八角 実侑	2	21-7 21-15	0	佐藤 鈴緒 中島 陽菜
神山 歩美	2	21-16 21-10	0	佐藤 鈴緒
八角 実侑				中島 陽菜

成年女子団体 2				
福島県	2-0			山形県
山北 奈緒 阿部 風花	2	21-8 16-21 21-11	1	齋藤 梓 加藤 綾菜
水井 ひらり	2	21-14 21-11	0	今田 ひなた
山北 奈緒				齋藤 梓

成年女子団体 3				
宮城県	2-0			青森県
向井 仁那 八角 実侑	2	15-21 21-16 21-12	1	福井 美空 米谷 日南子
神山 歩美	2	21-16 21-18	0	内田 美羽
八角 実侑				福井 美空

成年女子団体 4				
福島県	2-0			秋田県
水井 ひらり 山北 奈緒	2	22-20 20-22 25-23	1	舛木 さくら 田中 果帆
水井 ひらり	2	21-19 21-16	0	石岡 空来
山北 奈緒				舛木 さくら



# 令和6年度国民スポーツ大会東北ブロック予選会

令和6年8月23日 美郷町総合体育館リリオス

少年男子団体 1				
岩手県	2-1			秋田県
菊地 陸隼 藤村 慈大	2	21-17 21-13	0	石川 健 沖田 紘
菅原 慎人	1	11-21 21-12 24-26	2	鈴木 琉唯
菊地 陸隼	2	21-17 14-21 21-18	1	石川 健

少年男子団体 2				
宮城県	2-0			山形県
石原 慶悟 内村 葉大朗	2	21-15 21-14	0	荒瀬 海 押切 里
村木 悠空	2	21-12 21-6	0	小林 祐希
石原 慶悟				荒瀬 海

少年男子団体 3				
青森県	2-0			岩手県
大澤 達也 佐々木 一真	2	21-8 21-8	0	藤村 慈 菅原 慎
古川 湧己	2	21-10 21-6	0	藤村 慈
佐々木 一真				菅原 慎

少年男子団体 4				
福島県	2-1			宮城県
江見 友希 藤吉 希李	1	19-21 21-9 11-21	2	石原 慶悟 内村 葉大朗
増田 遥	2	15-21 21-14 21-15	1	村木 悠空
江見 友希	2	17-21 21-8 21-15	1	石原 慶悟

少年男子団体 5				
岩手県	2-0			山形県
菊地 陸隼 藤村 慈大	2	22-20 21-17	0	荒瀬 海 押切 里
菅原 慎人	2	21-19 21-14	0	小林 祐希
菊地 陸隼				荒瀬 海

少年男子団体 6				
宮城県	2-0			秋田県
石原 慶悟 内村 葉大朗	2	21-9 21-15	0	石川 健 沖田 紘
村木 悠空	2	21-15 21-15	0	鈴木 琉唯
内村 葉大朗				石川 健

少年女子団体 1				
秋田県	2-1			山形県
山内 ころろ 小玉 和佳奈	2	21-18 21-7	0	滝口 陽 黒坂 菜
高崎 悠生	0	14-21 15-21	2	上野 優花
山内 ころろ	2	21-10 21-11	0	滝口 陽

少年女子団体 2				
岩手県	2-1			宮城県
菅原 光 長山 実央	0	18-21 21-23	2	根立 莉 名倉 苑
麥倉 花	2	21-19 20-22 21-16	1	土屋 和心美
長山 実央	2	21-19 20-22 21-19	1	根立 莉

少年女子団体 3				
青森県	2-0			秋田県
平本 梨々菜 横内 美音	2	21-19 21-13	0	山内 ころろ 小玉 和佳奈
東谷 悠妃	2	21-8 21-15	0	高崎 悠生
横内 美音				山内 ころろ

少年女子団体 4				
福島県	2-0			岩手県
秋田 まな 山北 真緒	2	21-7 21-5	0	菅原 光 長山 実央
大石 夢陽	2	21-16 21-13	0	麥倉 花
秋田 まな				長山 実央

少年女子団体 5				
青森県	2-0			岩手県
平本 梨々菜 横内 美音	2	21-12 21-13	0	菅原 光 長山 実央
東谷 悠妃	2	21-8 21-10	0	麥倉 花
横内 美音				長山 実央

少年女子団体 6				
福島県	2-0			秋田県
秋田 まな 山北 真緒	2	21-5 21-11	0	山内 ころろ 小玉 和佳奈
大石 夢陽	2	21-5 21-10	0	高崎 悠生
秋田 まな				山内 ころろ

# 令和6年度第76回東北バドミントン選手権大会

令和6年8月23日-25日 美郷町総合体育館リリオス

## 青年男子ダブルス

1	葦澤 智樹 日光 駿	(宮城県)	2	2	2	大畑 龍平 仁平 玖央	(福島県)	7
2	石井 志叶文 軒 憂成	(福島県)	2	1	2	高橋 優飛 阿部 幹太	(岩手県)	8
3	小野 優真 中島 光人	(山形県)	1	0	0	齋藤 直人 鶴岡 真人	(山形県)	9
4	菊川 旭飛 久慈 友也	(岩手県)	2	1	2	紺野 智也 成田 行磯	(秋田県)	10
5	中村 圭輔 備前 快	(秋田県)	0	2	1	中嶋 駆流 平野 央介	(青森県)	11
6	福士 賢治 米村 拓	(青森県)	0	0	1	澁谷 勇希 八島 良弥	(宮城県)	12

## 青年女子ダブルス

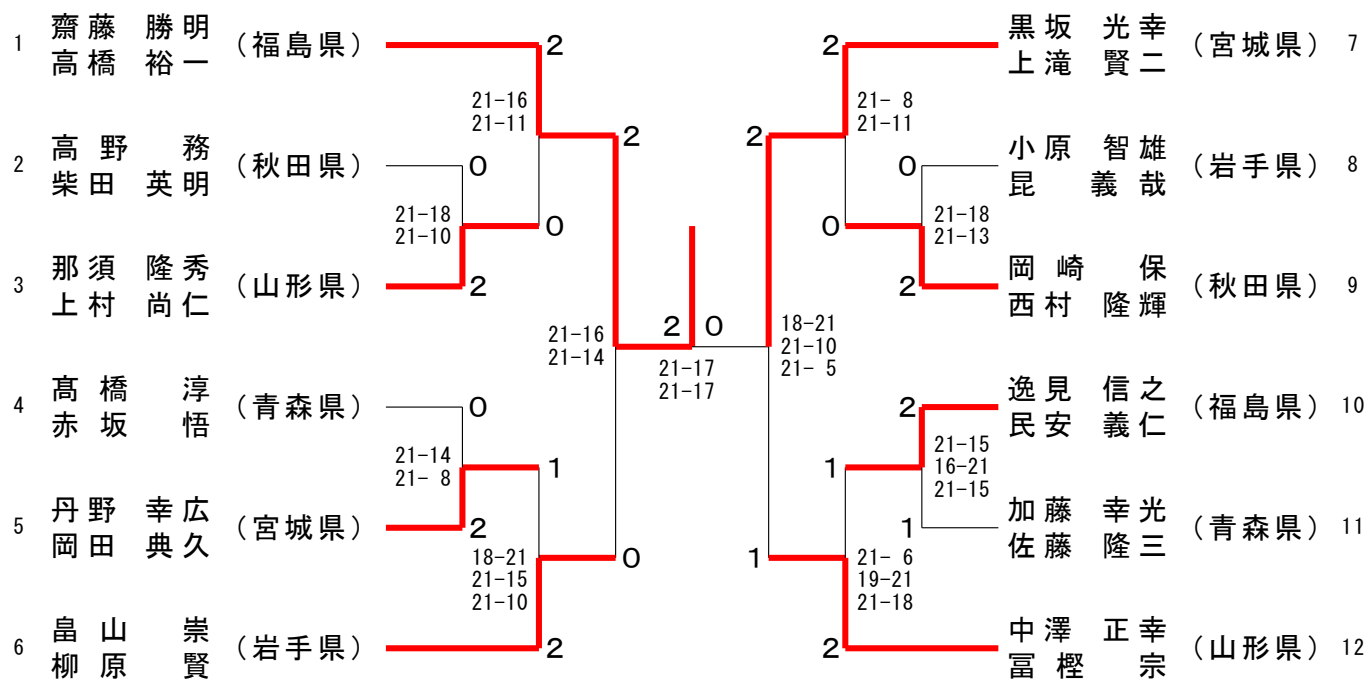
1	毛利 未佳 千葉 美采	(宮城県)	2	2	2	向井 仁那 宮内 公佳	(宮城県)	7
2	岩城 香穂 阿部 希乃伽	(山形県)	0	2	2	大内 華奈 櫻下 裕子	(福島県)	8
3	西谷 美鈴 榎谷 芽生	(青森県)	2	0	0	中島 葵 軽石 奏海	(岩手県)	9
4	今野 史織 大内 裕生	(福島県)	1	2	0	八木 瑞月 安部 菜美子	(山形県)	10
5	檜木 瑞穂 檜木 垂弥	(岩手県)	2	0	1	阿部 亜矢乃 木村 和奏	(青森県)	11
6	曾根 夏姫 小松 ゆい	(秋田県)	2	0	2	飯島 真恵七 田中 果帆	(秋田県)	12

## 30歳以上男子ダブルス

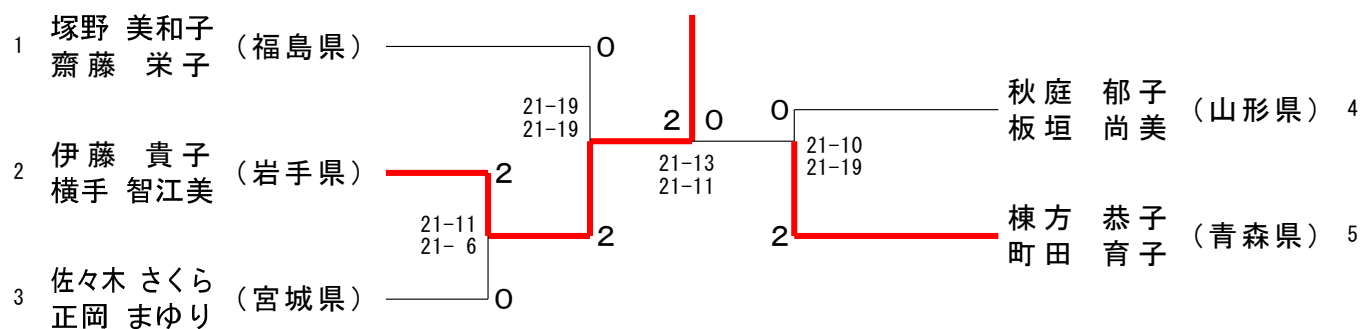
1	藤谷 誠仁 佐々木 翔太	(岩手県)	0	0	0	千田 拓也 村上 竜也	(岩手県)	7
2	佐藤 凌 太田 誠二	(宮城県)	1	0	1	佐藤 翔 瓜田 拓実	(青森県)	8
3	寺田 駿 渡辺 祐一	(福島県)	2	0	2	伊藤 広太 甲谷 望	(秋田県)	9
4	山田 将平 宮本 正紀	(青森県)	1	2	2	菊地 洋平 山田 未紀王	(宮城県)	10
5	工藤 和貴 小笠原 憲吾	(秋田県)	2	2	2	塚本 昌志 伊藤 大	(山形県)	11
6	三浦 貴大 佐藤 祐樹	(山形県)	1	1	1	井戸川 聖之 大島 孝之	(福島県)	12



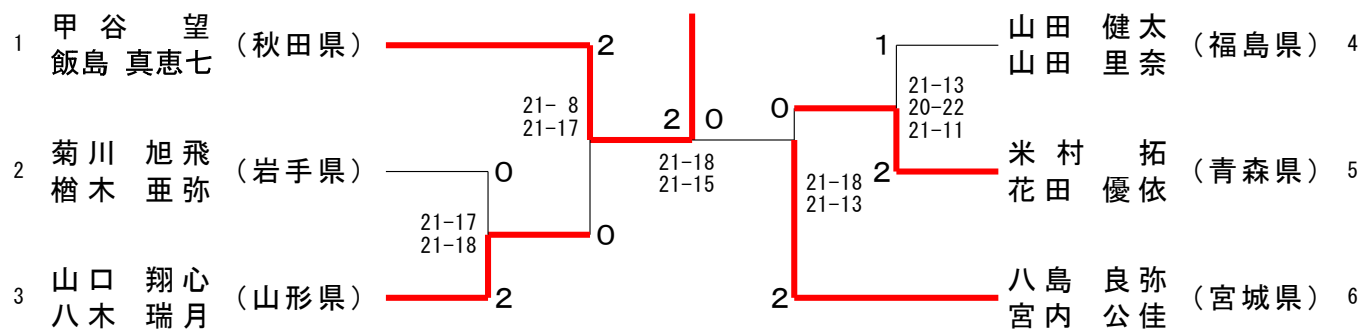
### 50歳以上男子ダブルス



### 50歳以上女子ダブルス

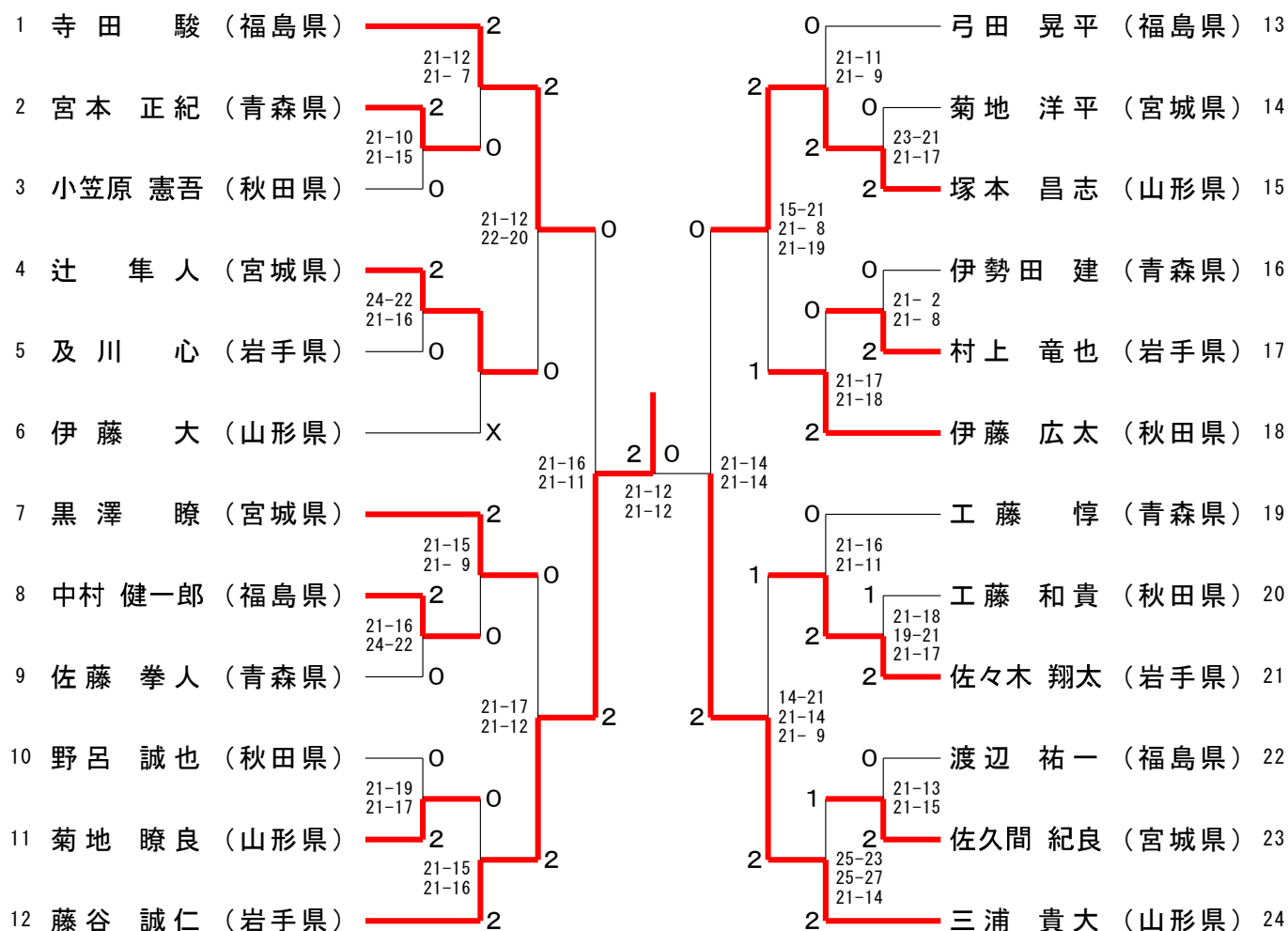


### 混合ダブルス

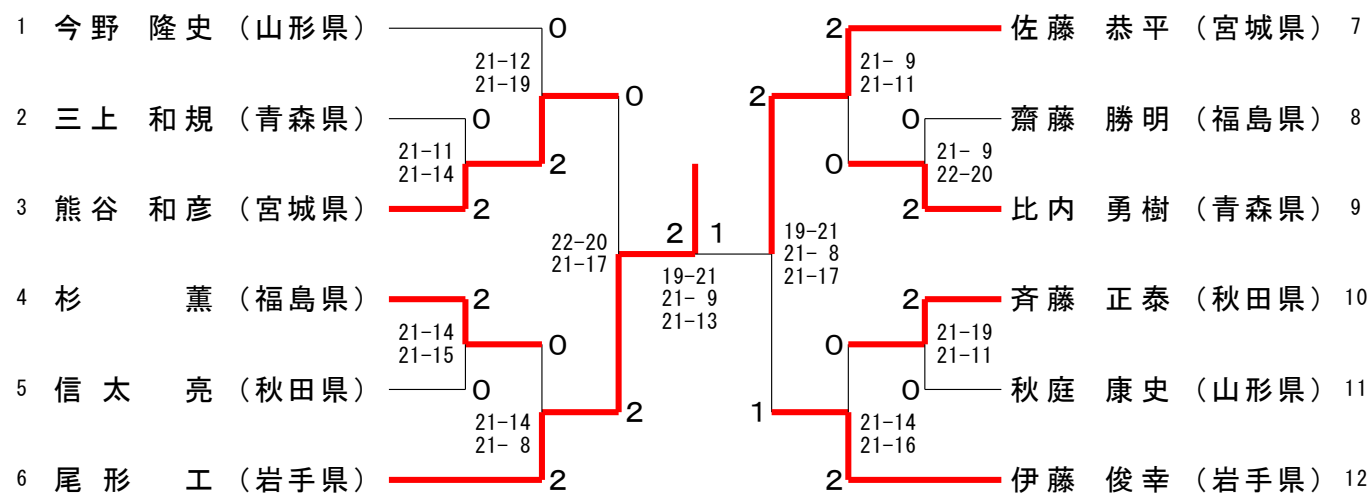




### 30歳以上男子シングルス



### 40歳以上男子シングルス





# 種目別順位・得点内訳表

県名 種目	青森						岩手						宮城						秋田						山形						福島					
	1位	2位	3位	4位	5位	計	1位	2位	3位	4位	5位	計	1位	2位	3位	4位	5位	計	1位	2位	3位	4位	5位	計	1位	2位	3位	4位	5位	計	1位	2位	3位	4位	5位	計
成年男子団体	3					3		2				2			1			1			1			1		2				2	3					3
成年女子団体		2				2			1			1	3					3		2				2			1			1	3					3
少年男子団体	3					3		2				2		2				2			1			1			1			1	3					3
少年女子団体	3					3		2				2			1			1		2				2			1			1	3					3
順位点	9	2	0	0	0	11	0	6	1	0	0	7	3	2	2	0	0	7	0	4	2	0	0	6	0	2	3	0	0	5	12	0	0	0	0	12
青年男子単						0					2.5	2.5	10	7	5.5			22.5			5.5		2.5	8						0					5	5
青年男子複					2.5	2.5		7				7			5.5		2.5	8			5.5			5.5					2.5	2.5	10				2.5	12.5
種目小計	0	0	0	0	2.5	2.5	0	7	0	0	2.5	9.5	10	7	11	0	2.5	30.5	0	0	11	0	2.5	13.5	0	0	0	0	2.5	2.5	10	0	0	0	7.5	17.5
順位点	1.5					5位	3					4位	7					1位	4					3位	1.5					5位	5					2位
青年女子単						0						0			5.5		5	10.5	10	7	5.5		2.5	25					2.5	2.5						0
青年女子複					2.5	2.5					2.5	2.5	10	7				17			11			11					2.5	2.5					2.5	2.5
種目小計	0	0	0	0	2.5	2.5	0	0	0	0	2.5	2.5	10	7	5.5	0	5	27.5	10	7	16.5	0	2.5	36	0	0	0	0	5	5	0	0	0	0	2.5	2.5
順位点	2					4位	2					4位	5					2位	7					1位	4					3位	2					4位
30歳以上男子単						0	10				2.5	12.5					5	5					2.5	2.5		7	5.5			12.5					5.5	5.5
30歳以上男子複						0					5	5	10					10		7	5.5			12.5					2.5	2.5					5.5	2.5
種目小計	0	0	0	0	0	0	10	0	0	0	7.5	17.5	10	0	0	0	5	15	0	7	5.5	0	2.5	15	0	7	5.5	0	2.5	15	0	0	11	0	2.5	13.5
順位点	1					6位	7					1位	4					2位	4					2位	4					2位	2					5位
40歳以上男子単					2.5	2.5	10		5.5			15.5		7	5.5			12.5					2.5	2.5					2.5	2.5						2.5
40歳以上男子複			5.5		2.5	8		7	5.5			12.5	10					10						0					5	5					2.5	2.5
種目小計	0	0	5.5	0	5	10.5	10	7	11	0	0	28	10	7	5.5	0	0	22.5	0	0	0	0	2.5	2.5	0	0	0	0	7.5	7.5	0	0	0	0	5	5
順位点	4					3位	7					1位	5					2位	1					6位	3					4位	2					5位
30歳以上女子複						0			5.5			5.5		7	5.5			12.5					2.5	2.5	10					10						5
種目小計	0	0	0	0	0	0	0	0	5.5	0	0	5.5	0	7	5.5	0	0	12.5	0	0	0	0	2.5	2.5	10	0	0	0	0	10	0	0	0	0	5	5
順位点	0.5					6位	2					3位	3.5					1位	1					5位	2.5					2位	1.5					4位
50歳以上男子複						0			5.5			5.5		7			2.5	9.5					2.5	2.5			5.5		2.5	8	10					2.5
種目小計	0	0	0	0	0	0	0	0	5.5	0	0	5.5	0	7	0	0	2.5	9.5	0	0	0	0	2.5	2.5	0	0	5.5	0	2.5	8	10	0	0	0	0	12.5
順位点	0.5					6位	1.5					4位	2.5					2位	1					5位	2					3位	3.5					1位
40歳以上女子複			1			1		2				2			1			1						0	3					3						0
50歳以上女子複		2				2	3					3						0						0			1			1			1			1
混合複			1			1						0		2				2	3					3			1			1						0

県名	青森						岩手						宮城						秋田						山形						福島					
計	24.5					6位	34.5					2位	37					1位	27					4位	27					4位	29					3位
男子計	13.0					5位	22.5					1位	21.5					2位	12.0					6位	13.5					4位	18.5					3位
女子計	10.5					5位	12.0					3位	13.5					1位	12.0					3位	12.5					2位	10.5					5位

# 東北総合体育大会バドミントン 競技 成績 (得点) 一覧表

種 別	県 名		青 森	岩 手	宮 城	秋 田	山 形	福 島
	種 別 得 点	順 位	得 点	得 点	得 点	得 点	得 点	得 点
成年男子団体	種別得点		3.0点)	2.0点)	1.0点)	1.0点)	2.0点)	3.0点)
	順位		1位 (3.0点)	2位 (2.0点)	3位 (1.0点)	3位 (1.0点)	2位 (2.0点)	1位 (3.0点)
成年女子団体	種別得点		2.0点)	1.0点)	3.0点)	2.0点)	1.0点)	3.0点)
	順位		2位 (2.0点)	3位 (1.0点)	1位 (3.0点)	2位 (2.0点)	3位 (1.0点)	1位 (3.0点)
少年男子団体	種別得点		3.0点)	2.0点)	2.0点)	1.0点)	1.0点)	3.0点)
	順位		1位 (3.0点)	2位 (2.0点)	2位 (2.0点)	3位 (1.0点)	3位 (1.0点)	1位 (3.0点)
少年女子団体	種別得点		3.0点)	2.0点)	1.0点)	2.0点)	1.0点)	3.0点)
	順位		1位 (3.0点)	2位 (2.0点)	3位 (1.0点)	2位 (2.0点)	3位 (1.0点)	1位 (3.0点)
青年男子	種別得点		2.5点)	9.5点)	30.5点)	13.5点)	2.5点)	17.5点)
	順位		5位 (1.5点)	4位 (3.0点)	1位 (7.0点)	3位 (4.0点)	5位 (1.5点)	2位 (5.0点)
青年女子	種別得点		2.5点)	2.5点)	27.5点)	36.0点)	5.0点)	2.5点)
	順位		4位 (2.0点)	4位 (2.0点)	2位 (5.0点)	1位 (7.0点)	3位 (4.0点)	4位 (2.0点)
30歳以上男子	種別得点		0.0点)	17.5点)	15.0点)	15.0点)	15.0点)	13.5点)
	順位		6位 (1.0点)	1位 (7.0点)	2位 (4.0点)	2位 (4.0点)	2位 (4.0点)	5位 (2.0点)
30歳以上女子	種別得点		0.0点)	5.5点)	12.5点)	2.5点)	10.0点)	5.0点)
	順位		6位 (0.5点)	3位 (2.0点)	1位 (3.5点)	5位 (1.0点)	2位 (2.5点)	4位 (1.5点)
40歳以上男子	種別得点		10.5点)	28.0点)	22.5点)	2.5点)	7.5点)	5.0点)
	順位		3位 (4.0点)	1位 (7.0点)	2位 (5.0点)	6位 (1.0点)	4位 (3.0点)	5位 (2.0点)
40歳以上女子	種別得点							
	順位		3位 (1.0点)	2位 (2.0点)	3位 (1.0点)	(0.0点)	1位 (3.0点)	(0.0点)
50歳以上男子	種別得点		0.0点)	5.5点)	9.5点)	2.5点)	8.0点)	12.5点)
	順位		6位 (0.5点)	4位 (1.5点)	2位 (2.5点)	5位 (1.0点)	3位 (2.0点)	1位 (3.5点)
50歳以上女子	種別得点							
	順位		2位 (2.0点)	1位 (3.0点)	(0.0点)	(0.0点)	3位 (1.0点)	3位 (1.0点)
混 合	種別得点							
	順位		3位 (1.0点)	(0.0点)	2位 (2.0点)	1位 (3.0点)	3位 (1.0点)	(0.0点)
男子 総合	種別得点							
	順位		5位 (13.0点)	1位 (22.5点)	2位 (21.5点)	6位 (12.0点)	4位 (13.5点)	3位 (18.5点)
女子 総合	種別得点							
	順位		5位 (10.5点)	3位 (12.0点)	1位 (13.5点)	3位 (12.0点)	2位 (12.5点)	5位 (10.5点)
男女 総合	種別得点							
	順位		6位 (24.5点)	2位 (34.5点)	1位 (37.0点)	4位 (27.0点)	4位 (27.0点)	3位 (29.0点)